

## 기술 데이터 시트

## 싱글 라이트 빔 안전 센서 송신기

품목 번호: 66502000

MLD500-T1L

### 내용

- 기술 데이터
- 치수 도면
- 전기 연결
- 조작 및 표시
- 적합한 수신기
- 제품 키워드
- 참고
- 액세서리



그림과 차이가 날 수 있습니다



## 기술 데이터

## 기본 데이터

|     |         |
|-----|---------|
| 시리즈 | MLD 500 |
|-----|---------|

## 특수 모델

|       |                  |
|-------|------------------|
| 특수 모델 | 통합된 레이저 정렬 보조 장치 |
|-------|------------------|

## 기능

|    |       |
|----|-------|
| 기능 | 범위 축소 |
|----|-------|

## 특성변수

|                        |                        |
|------------------------|------------------------|
| 유형                     | 4, IEC/EN 61496        |
| SIL                    | 3, IEC 61508           |
| SILCL                  | 3, IEC/EN 62061        |
| Performance Level (PL) | e, EN ISO 13849-1:2008 |
| MTTF <sub>d</sub>      | 204 년, EN ISO 13849-1  |
| 사용 시간 T <sub>M</sub>   | 20 년, EN ISO 13849-1   |
| 카테고리                   | 4, EN ISO 13849:2008   |

## 보호필드 데이터

|       |              |
|-------|--------------|
| 감지 범위 | 0.5 ... 70 m |
|-------|--------------|

## 광학 데이터

|           |                          |
|-----------|--------------------------|
| 광원        | LED, 적외선                 |
| 파장 길이     | 850 nm                   |
| 송신 신호 형태  | 연속적                      |
| LED 위험 그룹 | 면제 그룹(EN 62471:2008에 따름) |
| 개방각, 최대   | -2.5 ... 2.5 °           |

## 전기 데이터

|       |                   |
|-------|-------------------|
| 보호 회로 | 과전압 방지장치<br>단락 방지 |
|-------|-------------------|

## 성능 데이터

|                        |                        |
|------------------------|------------------------|
| 공급전압 정격 U <sub>B</sub> | 24 V, DC, -20 ... 20 % |
| 소비 전류, 최대              | 50 mA, 외부 부하 없음        |
| 퓨즈                     | 외부(최대 3A)              |

## 연결

|    |      |
|----|------|
| 연결 | 1 개수 |
|----|------|

## 연결 1

|        |          |
|--------|----------|
| 기능     | 기계 인터페이스 |
| 연결부 종류 | 원형 커넥터   |
| 나사 크기  | M12      |
| 재료     | 금속       |
| 핀 개수   | 5 핀      |

## 케이블 특성

|                      |                      |
|----------------------|----------------------|
| 허용 도체 단면, 일반         | 0.25 mm <sup>2</sup> |
| 연결 케이블 길이, 최대        | 100 m                |
| 부하에 대한 허용 케이블 저항, 최대 | 200 Ω                |

## 기술 데이터

|                  |                          |
|------------------|--------------------------|
| 디자인              | 큐빅형                      |
| 치수(너비 x 높이 x 길이) | 52 mm x 193 mm x 64.7 mm |
| 하우징 재료           | 금속                       |
| 금속 하우징           | 알루미늄                     |
| 렌즈 커버 재료         | 플라스틱 / PMMA              |
| 최종 캡 재료          | 아연 다이캐스팅                 |
| 순중량              | 600 g                    |
| 하우징 색상           | 황색, RAL 1021             |
| 고정 방식            | 스위블 마운트<br>슬롯 마운트        |

## 조작 및 표시

|        |      |
|--------|------|
| 표시 방식  | LED  |
| LED 개수 | 1 개수 |

## 환경 데이터

|                 |               |
|-----------------|---------------|
| 작동 시 주변 온도      | -30 ... 55 °C |
| 보관 시 주변 온도      | -40 ... 75 °C |
| 상대 습도 (응축되지 않음) | 0 ... 95 %    |

## 인증

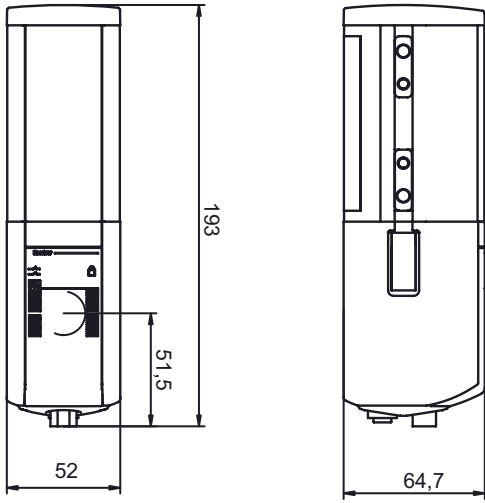
|       |                                      |
|-------|--------------------------------------|
| 보호 등급 | IP 67                                |
| 보호 등급 | III                                  |
| 인증    | c CSA US<br>c TÜV NRTL US<br>TÜV Süd |
| 미국 특허 | US 6,418,546 B<br>US 7,741,595 B     |

## 분류

|              |          |
|--------------|----------|
| HS 번호        | 85365019 |
| ECLASS 5.1.4 | 27272701 |
| ECLASS 8.0   | 27272701 |
| ECLASS 9.0   | 27272701 |
| ECLASS 10.0  | 27272701 |
| ECLASS 11.0  | 27272701 |
| ECLASS 12.0  | 27272701 |
| ECLASS 13.0  | 27272701 |
| ECLASS 14.0  | 27272701 |
| ECLASS 15.0  | 27272701 |
| ECLASS 16.0  | 27272701 |
| ETIM 5.0     | EC001831 |
| ETIM 6.0     | EC001831 |
| ETIM 7.0     | EC001831 |
| ETIM 8.0     | EC001831 |
| ETIM 9.0     | EC001831 |
| ETIM 10.0    | EC001831 |
| UNSPSC 26.08 | 32151804 |

## 치수 도면

전체 치수 정보(mm)

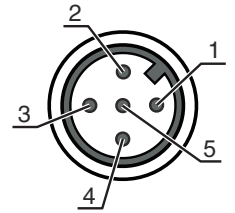


## 전기 연결

### 연결 1

|        |          |
|--------|----------|
| 기능     | 기계 인터페이스 |
| 연결부 종류 | 원형 커넥터   |
| 나사 크기  | M12      |
| 유형     | Male     |
| 재료     | 금속       |
| 핀 개수   | 5 핀      |
| 엔코딩    | A-코딩됨    |

| 핀 | 핀 지정   | 와이어 색상 |
|---|--|--------|
| 1 | +24V   | 갈색     |
| 2 | 24V 정렬 보조 장치가 내장된 경우 레드 라이트 빔 활성화            | 흰색     |
| 3 | 0V   | 청색     |
| 4 | 감지 범위 전환 송신기: 0V = 전체 감지 범위, 24V = 축소된 감지 범위 | 흑색     |
| 5 | n.c.   | 회색     |



## 조작 및 표시

### 광축당 LED

|           | 의미        |
|-----------|-----------|
| 녹색, 연속 점등 | 송신 빔 활성화  |
| 꺼짐        | 송신 빔 비활성화 |

## 적합한 수신기

|  | 품목 번호    | 명칭         | 품목                 | 설명   |
|--|----------|------------|--------------------|--|
|  | 66536000 | MLD510-R1L | 싱글 라이트 빔 안전 센서 수신기 | 특수 모델: 레이저 정렬 보조 장치용 반사 소자<br>응답 시간: 25 ms<br>연결: 원형 커넥터, M12, 금속, 5 핀 |
|  | 66556000 | MLD520-R1L | 싱글 라이트 빔 안전 센서 수신기 | 특수 모델: 레이저 정렬 보조 장치용 반사 소자<br>응답 시간: 25 ms<br>연결: 원형 커넥터, M12, 금속, 8 핀 |
|  | 66566000 | MLD530-R1L | 싱글 라이트 빔 안전 센서 수신기 | 특수 모델: 레이저 정렬 보조 장치용 반사 소자<br>응답 시간: 50 ms<br>연결: 원형 커넥터, M12, 금속, 8 핀 |

## 제품 키워드

제품 명칭: MLDxyy-zab/t

| MLD | 멀티 라이트빔 안전 센서  |
|-----|--|
| x   | <b>시리즈</b><br>3: MLD 300<br>5: MLD 500   |
| yy  | <b>기능 등급</b><br>00: 송신기<br>10: 자동 재시동<br>12: 외부 테스트<br>20: EDM/RES<br>30: 뮤팅<br>35: 시간 제어 4센서 뮤팅   |
| z   | <b>장치 종류</b><br>T: 송신기<br>R: 수신기<br>RT: 트랜시버<br>xT: 감지 범위가 넓은 송신기<br>xR: 감지 범위가 넓은 수신기   |
| a   | 빔 수  |
| b   | <b>옵션</b><br>L: 통합 레이저 정렬 보조장치(송신기/수신기용)<br>M: 통합 상태 표시 램프(MLD 320, MLD 520) 또는 통합 상태 및 뮤팅 표시 램프(MLD 330, MLD 335, MLD 510/A, MLD 530, MLD 535)<br>E: 외부 뮤팅 표시 램프용 커넥터 소켓(AS-i 모델만 해당) |
| /t  | <b>안전 스위칭 출력부(OSSD), 연결 기술</b><br>-: 트랜지스터 출력, M12 커넥터<br>A: 통합 AS-i 인터페이스, M12 커넥터(안전 버스 시스템)   |

### 참고

☞ 제공되는 모든 장치 유형 목록은 로이체의 웹 사이트 [www.leuze.com](http://www.leuze.com)을 참조하십시오.

# 참고

**레이저 빔 주의 - 레이저 등급 2**

**광선을 응시하지 마십시오.**  
장치는 레이저 등급 2 제품의 IEC/EN 60825-1:2014에 따른 요구 사항과 U.S. 21 CFR 1040.10 및 1040.11에 따른 규정뿐 아니라 2019년 5월 8일 자 Laser Notice No. 56에 따른 차이점도 충족합니다.

- 레이저 빔 또는 반사되는 레이저 빔 쪽을 직접 보지 마십시오! 빔 노정을 오랫동안 보면 망막이 손상될 수 있습니다.
- 장치의 레이저 빔이 사람을 향하게 하지 마십시오!
- 실수로 레이저 빔이 사람을 향하게 한 경우에는 불투명하고 반사되지 않는 물체로 레이저 빔을 가리십시오.
- 장치를 설치하고 정렬하는 동안 반사되는 표면으로 인해 레이저 빔이 반사되지 않도록 하십시오!
- 주의! 여기에 제시된 조작 장치나 정렬 장치와는 다른 장치를 사용하거나 다른 절차를 실행하면 위험한 광선에 노출될 수 있습니다.
- 해당 지역에 유효한 레이저 안전 법규에 유의하십시오.
- 장치 개입 및 변경은 허용되지 않습니다.  
장치에는 사용자가 조정하거나 정비할 부품이 포함되어 있지 않습니다.  
수리는 Leuze electronic GmbH + Co. KG만 실행할 수 있습니다.  
레이저 정렬 시스템은 최대 출력 전력 1mW의 콜리메이션된 광선을 지속적으로 방출합니다.

**참고**

**레이저 경고 라벨 및 레이저 주의 사항 라벨을 부착하십시오!**  
장치에는 레이저 경고 라벨과 레이저 주의 사항 라벨이 부착되어 있습니다. 또한, 장치에 여러 언어 버전의 자가접착식 레이저 경고 라벨과 레이저 주의 사항 라벨(스티커)이 동봉되어 있습니다.

- "사용 장소에서 사용하는 언어 버전의 레이저 주의 사항 라벨을 장치에 부착하십시오. 미국에서 장치를 사용하는 경우에는 "Complies with 21 CFR 1040.10/11" 지시 사항이 있는 스티커를 사용하십시오.
- 장치에 라벨이 부착되어 있지 않거나(예: 장치가 라벨을 부착하기에 너무 작음) 설치 상태로 인해 장치에 부착된 레이저 경고 라벨과 레이저 주의 사항 라벨이 가려지는 경우에는 장치 근처에 레이저 경고 라벨과 레이저 주의 사항 라벨을 부착하십시오.
- 장치의 레이저 빔 광선 또는 기타 광 방사에 노출되지 않고 레이저 경고 라벨과 레이저 주의 사항 라벨을 읽을 수 있도록 부착하십시오.

## 액세서리

### 연결 기술 - 연결 케이블

|  | 품목 번호    | 명칭                 | 품목     | 설명  |
|--|----------|--------------------|--------|---|
|  | 50133859 | KD S-M12-5A-P1-020 | 연결 케이블 | 어플리케이션: 내유성/내윤활성<br>연결 1: 원형 커넥터, M12, 액시얼, 암, A-코딩됨, 5 핀<br>원형 커넥터, LED: 아니요<br>연결 2: 열려 있는 끝부분<br>차폐됨: 예<br>케이블 길이: 2,000 mm<br>덮개 재료: PUR  |
|  | 50133860 | KD S-M12-5A-P1-050 | 연결 케이블 | 어플리케이션: 내유성/내윤활성<br>연결 1: 원형 커넥터, M12, 액시얼, 암, A-코딩됨, 5 핀<br>원형 커넥터, LED: 아니요<br>연결 2: 열려 있는 끝부분<br>차폐됨: 예<br>케이블 길이: 5,000 mm<br>덮개 재료: PUR  |
|  | 50137014 | KD S-M12-5A-P1-150 | 연결 케이블 | 어플리케이션: 내유성/내윤활성<br>연결 1: 원형 커넥터, M12, 액시얼, 암, A-코딩됨, 5 핀<br>원형 커넥터, LED: 아니요<br>연결 2: 열려 있는 끝부분<br>차폐됨: 예<br>케이블 길이: 15,000 mm<br>덮개 재료: PUR |

## 액세서리

|  | 품목 번호    | 명칭                 | 품목     | 설명  |
|--|----------|--------------------|--------|---|
|  | 50136146 | KD S-M12-5A-P1-250 | 연결 케이블 | 어플리케이션: 내유성/내윤활성<br>연결 1: 원형 커넥터, M12, 액시얼, 암, A-코딩됨, 5 핀<br>원형 커넥터, LED: 아니요<br>연결 2: 열려 있는 끝부분<br>차폐됨: 예<br>케이블 길이: 25,000 mm<br>덮개 재료: PUR |

## 뮤팅 조립 시스템

|  | 품목 번호  | 명칭      | 품목     | 설명  |
|--|--------|---------|--------|---|
|  | 424421 | BT-SB10 | 브래킷 세트 | 고정 부품 버전: 클램핑 홀더<br>마운팅, 시스템 측: 통로 마운팅으로<br>마운팅, 장치 측: 클램핑 가능<br>고정 부품 종류: 회전 가능<br>회전 범위: -8 ... 8 °<br>재료: 금속 |

## 서비스

|  | 품목 번호   | 명칭         | 품목     | 설명   |
|--|---------|------------|--------|--|
|  | S981050 | CS40-I-140 | 안전 검사  | 세부사항: 현재 규격과 지침에 따른 안전라이트 커튼 어플리케이션 점검, 데이터베이스에 장치와 기계 데이터 수록, 어플리케이션별 시험 프로토콜 작성.<br>조건: 기계 정지가 가능해야 함, 고객 측 작업자의 지원 및 로이체 작업자의 기계 접근이 보장되어야 함. |
|  | S981046 | CS40-S-140 | 시운전 지원 | 세부사항: 안전 장치에 대해 전파 시간차 측정 및 초기 검사 포함.<br>조건: 장치 및 연결 케이블이 이미 설치되어 있음, 출장 및 경우에 따라 숙박 경비를 제외한 금액.   |

### 참고

|  |   |
|--|---|
|  | 제공되는 모든 액세서리 품목의 목록은 로이체 웹 사이트에서 품목 세부사항 페이지의 다운로드 탭을 참조하십시오. |
|--|---|