

## 기술 데이터 시트

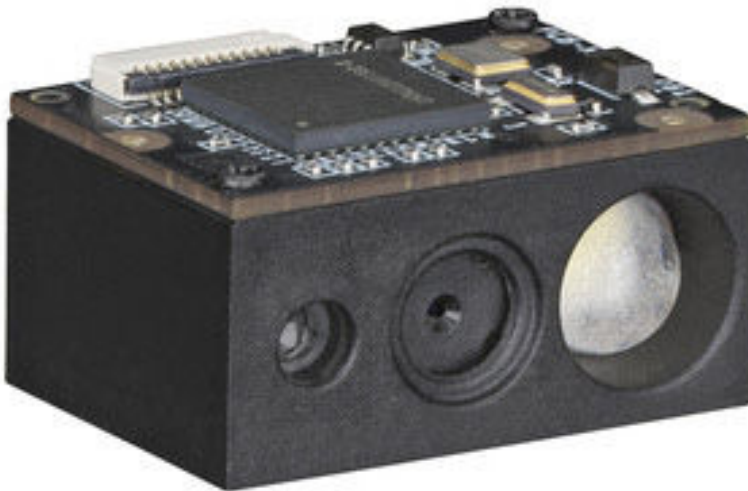
### 고정식 2D 코드 리더

품목 번호: 50151528

DCR50M2/R2-S7

#### 내용

- 기술 데이터
- 치수 도면
- 전기 연결
- 다이어그램
- 참고
- 액세서리



그림과 차이가 날 수 있습니다



## 기술 데이터

## 기본 데이터

시리즈	DCR 50
칩	CMOS (Global Shutter)

## 특수 모델

특수 모델	스캔 엔진 모듈
-------	----------

## 기능

소프트웨어 기능	1D 코드 판독
	2D 코드 판독

## 판독 데이터

판독 가능한 코드 종류	2/5 Hong Kong
	2/5 IATA
	2/5 Straight
	2/5 인터리브
	Aztec
	Codabar
	DotCode
	EAN 8/13
	Grid Matrix
	GS1 Databar Expanded
	GS1 Databar RSS 14
	Han Xin
	Maxicode
	Micro PDF
	Micro QR
	MSI Plessey
	PDF417
	Pharma Code
	QR 코드
	UPC-A
	UPC-E
	데이터 매트릭스 코드
	코드 11
	코드 128
	코드 32
	코드 39
	코드 93
	합성 코드

## 광학 데이터

판독 거리	45 ... 400 mm
카메라 수평 분해능	1,280 px
카메라 수직 분해능	800 px
판독 영역 개구각, 수평	46 °
판독 영역 개구각, 수직	29 °
모듈 크기	0.127 ... 0.528 mm

## 전기 데이터

## 성능 데이터

공급전압 점검 $U_B$	3.3 V, DC, -5 ... 5 %
소비 전류, 최대	230 mA

## 입력부

디지털 스위칭 입력부 개수	1 개수
----------------	------

## 스위칭 입력부

종류	디지털 스위칭 입력부
----	-------------

## 출력

디지털 스위칭 출력	1 개수
------------	------

## 스위칭 출력

종류	디지털 스위칭 출력부
전압 형식	DC
스위칭 전류, 최대	8 mA

## 스위칭 출력 1

스위칭 소자	트랜지스터, PNP/NPN 전환 가능
--------	----------------------

## 인터페이스

종류	USB (HID, CDC), TTL 232
----	-------------------------

## TTL 232

데이터 형식	조절 가능
기능	진행
전송 속도	9,600 ... 230,400 Bd

## USB

기능	진행
조작 모드	COM-Port 에뮬레이션
버전	USB 2.0

## 연결

연결	1 개수
----	------

## 연결 1

기능	데이터 인터페이스
	설정 인터페이스
	입력 신호
	전원 공급
	출력 신호

연결부 종류	12-pin FFC, 0.5mm pitch, 100mm의 최대 케이블 길이
--------	---

핀 개수	12 핀
------	------

## 기술 데이터

디자인	큐빅형
치수(너비 x 높이 x 길이)	21.6 mm x 11.8 mm x 15.8 mm
하우징 재료	플라스틱
순중량	5 g
하우징 색상	흑색
고정 방식	블라인드 홀 나사 M1.6

## 조작 및 표시

표시 방식	버저
설정/파라미터 설정 방식	소프트웨어

## 환경 데이터

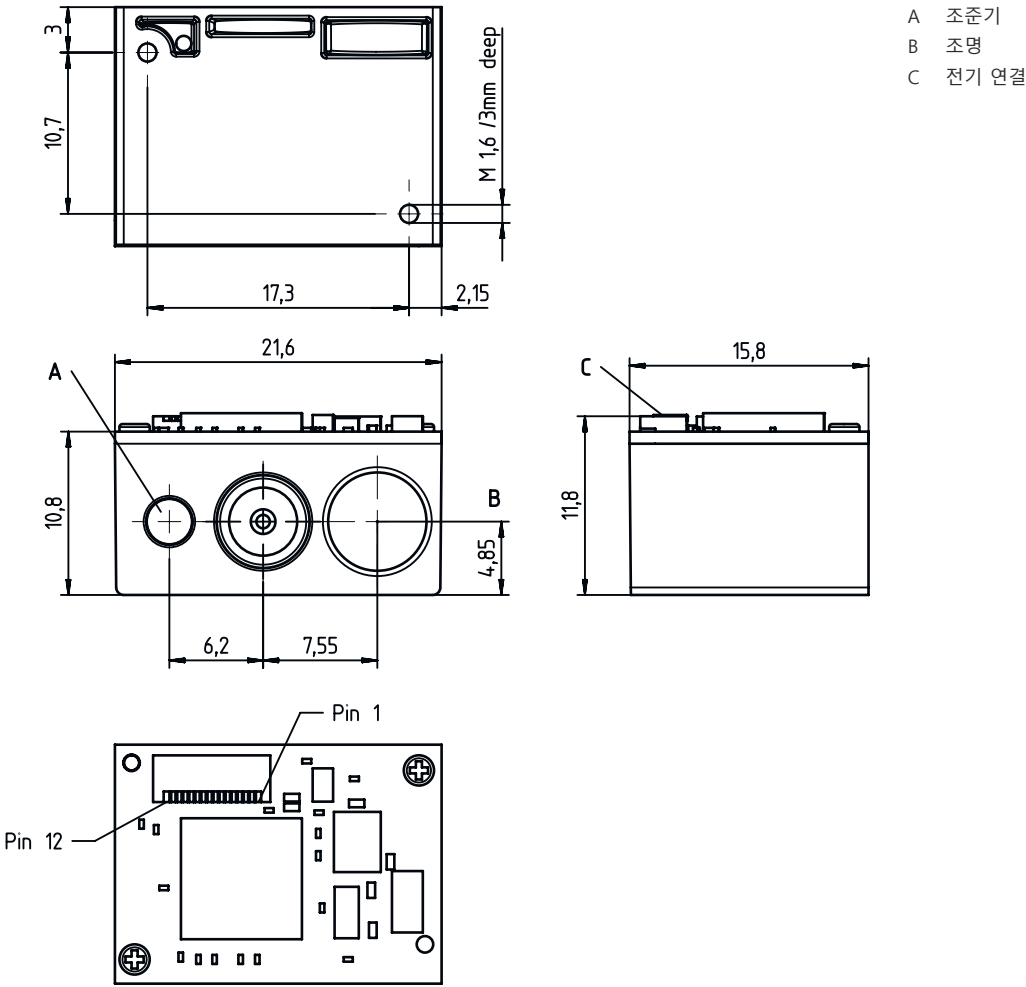
작동 시 주변 온도	-10 ... 50 °C
보관 시 주변 온도	-40 ... 70 °C
상대 습도 (응축되지 않음)	5 ... 95 %

## 기술 데이터

HS 번호	84719000
ECLASS 5.1.4	27280103
ECLASS 8.0	27280103
ECLASS 9.0	27280103
ECLASS 10.0	27280103
ECLASS 11.0	27280103
ECLASS 12.0	27280103
ECLASS 13.0	27280103
ECLASS 14.0	27280103
ECLASS 15.0	27280103
ECLASS 16.0	27280103
ETIM 5.0	EC002550
ETIM 6.0	EC002999
ETIM 7.0	EC002999
ETIM 8.0	EC002999
ETIM 9.0	EC002999
ETIM 10.0	EC002999
UNSPSC 26.08	43211701

# 치수 도면

전체 치수 정보(mm)



# 전기 연결

## 연결 1

기능	데이터 인터페이스 설정 인터페이스 입력 신호 전원 공급 출력 신호
연결부 종류	12-pin FFC, 0.5mm pitch
연결부 종류	100mm의 최대 케이블 길이
핀 개수	12 핀

## 핀 지정

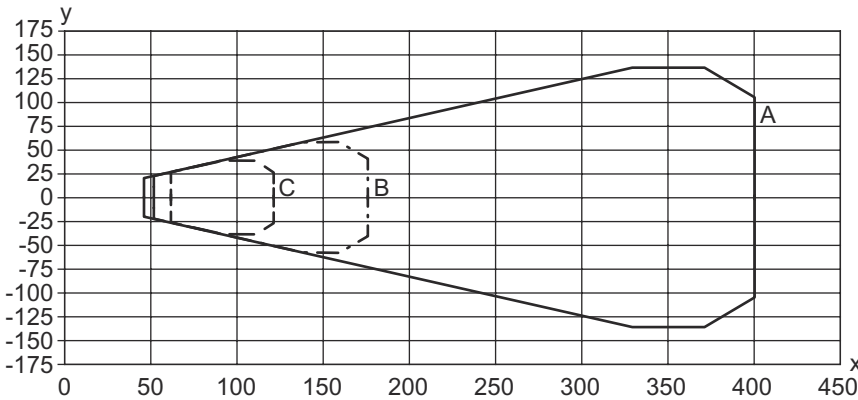
핀	핀 지정
1	n.c.
2	V+
3	GND
4	RxD
5	TxD
6	D-

## 전기 연결

핀	핀 지정
7	D+
8	n.c.
9	Beeper
10	디코드 LED
11	n.c.
12	트리거 IN

## 다이아그램

### 판독 필드



- x 판독 필드 간격[mm]
- y 판독 필드 너비[mm]
- A UPC EAN (0.33mm/13mil)
- B Code 39/Code 128 (0,1mm/4mil)
- C QR/Datamatrix code (0,18mm/7mil)

## 참고

**⚠ 용도에 맞게 사용해야 합니다!**

- ⚡ 이 제품은 안전 센서가 아니므로 사람을 보호할 용도가 아닙니다.
- ⚡ 자격이 있는 사람만 제품을 작동해야 합니다.
- ⚡ 용도에 맞게 준수하여 사용하십시오

## 액세서리

### 초기 시동/진단

	품목 번호	명칭	품목	설명
	50151531	MA-DCR50-S7	어댑터 세트	설명: 실험실용 및 테스트용 어댑터 회로 기판, 인쇄 회로 기판

## 액세서리

### 참고



제공되는 모든 액세서리 품목의 목록은 로이체 웹 사이트에서 품목 세부사항 페이지의 다운로드 탭을 참조하십시오.