

## 기술 데이터 시트

## 센서 연결 모듈

품목 번호: 520150

AC-SCM5U

### 내용

- 기술 데이터
- 치수 도면
- 전기 연결
- 조작 및 표시
- 액세서리



그림과 차이가 날 수 있습니다



# 기술 데이터

## 기본 데이터

적합한 적용 대상:	멀티 라이트빔 안전센서 MLD 330, MLD 530
------------	-------------------------------

## 전기 데이터

절연저항, 최소	10,000,000,000 Ω
전류 부하, 최대	1 A

### 성능 데이터

공급전압 점검 $U_B$	24 V, DC, -20 ... 20 %
---------------	------------------------

## 연결

연결	5 개수
----	------

### 연결 1

기능	로컬 인터페이스 장치와 연결
연결부 종류	원형 커넥터가 있는 케이블
케이블 길이	500 mm
덮개 재료	PUR
나사 크기	M12
유형	Male
재료	금속
핀 개수	5 핀
엔코딩	A-코딩됨

### 연결 2

기능	뮤팅 센서 1 로컬 입력부
연결부 종류	원형 커넥터
장치 명칭	MS1
나사 크기	M12
유형	암
재료	금속
핀 개수	5 핀
엔코딩	A-코딩됨

### 연결 3

기능	뮤팅 센서 2 로컬 입력부
연결부 종류	원형 커넥터
장치 명칭	MS2
나사 크기	M12
유형	암
재료	금속
핀 개수	5 핀
엔코딩	A-코딩됨

### 연결 4

기능	외부 뮤팅 표시 램프 연결부
연결부 종류	원형 커넥터
장치 명칭	LMP
나사 크기	M12
유형	암
재료	금속
핀 개수	5 핀
엔코딩	A-코딩됨

### 연결 5

기능	시작/뮤팅 재시작 버튼 연결부
연결부 종류	원형 커넥터
장치 명칭	RES
나사 크기	M12
유형	암
재료	금속
핀 개수	5 핀
엔코딩	A-코딩됨

## 기술 데이터

디자인	규박형
치수(너비 x 높이 x 길이)	30 mm x 20.9 mm x 144 mm
하우징 재료	플라스틱
플라스틱 하우징	PA 6
순중량	160 g
하우징 색상	흑색
고정 방식	통로 마운팅으로

## 조작 및 표시

표시 방식	LED
LED 개수	4 개수

## 환경 데이터

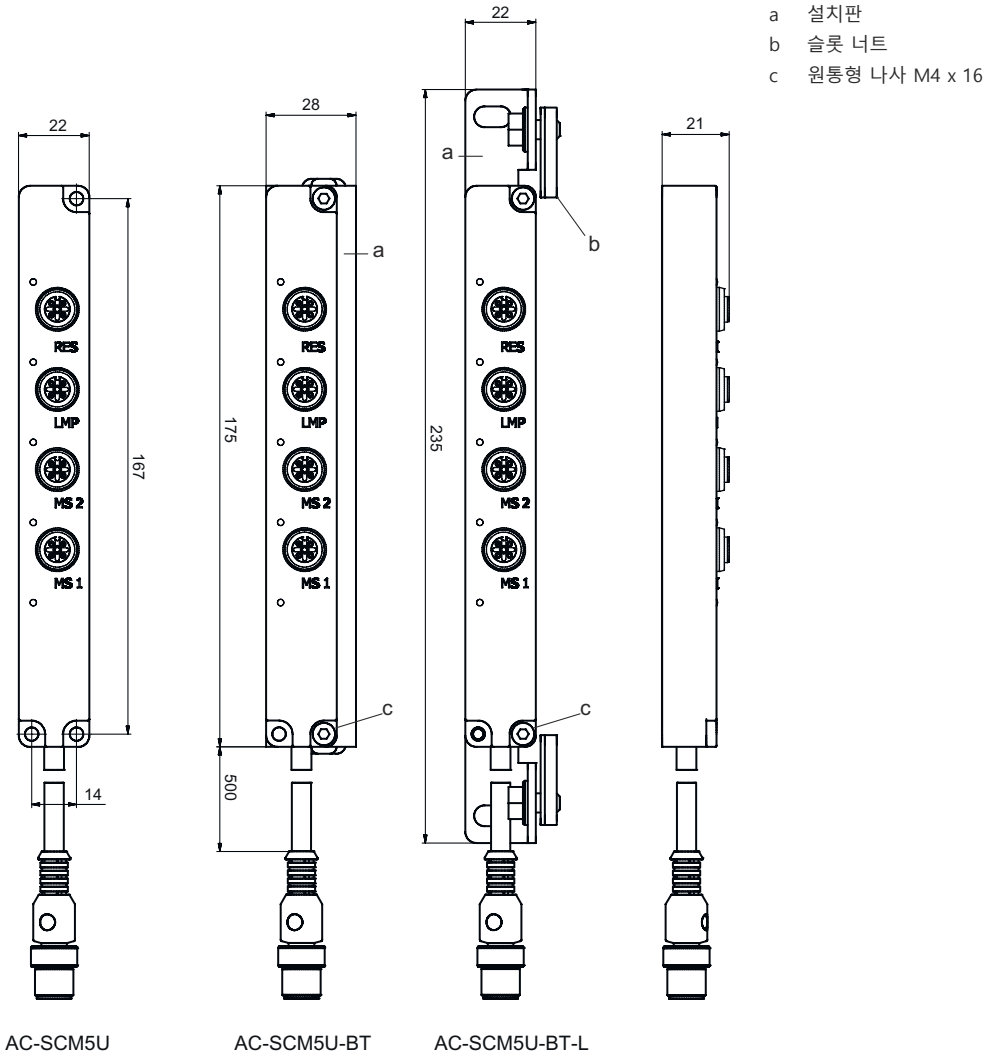
작동 시 주변 온도	-30 ... 80 °C
------------	---------------

## 분류

HS 번호	85369010
ECLASS 5.1.4	27279201
ECLASS 8.0	27279219
ECLASS 9.0	27440108
ECLASS 10.0	27440108
ECLASS 11.0	27440108
ECLASS 12.0	27440108
ECLASS 13.0	27440108
ECLASS 14.0	27440108
ECLASS 15.0	27440108
ECLASS 16.0	27440108
ETIM 5.0	EC002585
ETIM 6.0	EC002585
ETIM 7.0	EC002585
ETIM 8.0	EC002585
ETIM 9.0	EC002585
ETIM 10.0	EC002585
UNSPSC 26.08	32151900

# 치수 도면

전체 치수 정보(mm)



# 전기 연결

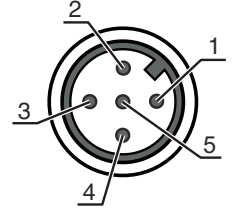
## 연결 1

기능	로컬 인터페이스
연결부 종류	장치와 연결
케이블 길이	원형 커넥터가 있는 케이블
케이블 길이	500 mm
덮개 재료	PUR
케이블 색상	흑색
와이어 단면	2 mm <sup>2</sup>
나사 크기	M12
유형	Male
재료	금속
핀 개수	5 핀
엔코딩	A-코딩됨

## 전기 연결

### 핀      핀 지정

1	+24V
2	MS2
3	0V
4	MS1
5	RES/LMP



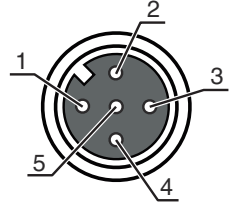
### 연결 2

### MS1

기능	뮤팅 센서 1 로컬 입력부
연결부 종류	원형 커넥터
나사 크기	M12
유형	암
재료	금속
핀 개수	5 핀
엔코딩	A-코딩됨

### 핀      핀 지정

1	+24V
2	n.c.
3	0V
4	MS1
5	n.c.



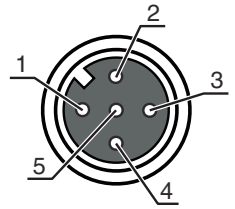
### 연결 3

### MS2

기능	뮤팅 센서 2 로컬 입력부
연결부 종류	원형 커넥터
나사 크기	M12
유형	암
재료	금속
핀 개수	5 핀
엔코딩	A-코딩됨

### 핀      핀 지정

1	+24V
2	n.c.
3	0V
4	MS2
5	n.c.



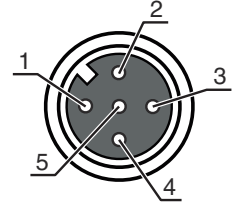
### 연결 4

### LMP

기능	외부 뮤팅 표시 램프 연결부
연결부 종류	원형 커넥터
나사 크기	M12
유형	암
재료	금속
핀 개수	5 핀
엔코딩	A-코딩됨

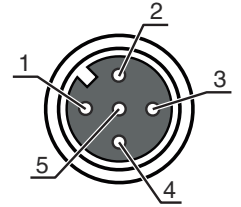
## 전기 연결

핀	핀 지정
1	n.c.
2	RES/LMP
3	0V
4	RES/LMP
5	n.c.



연결 5	RES
기능	시작/뮤팅 재시작 버튼 연결부
연결부 종류	원형 커넥터
나사 크기	M12
유형	암
재료	금속
핀 개수	5 핀
엔코딩	A-코딩됨

핀	핀 지정
1	+24V
2	RES/LMP
3	n.c.
4	RES/LMP
5	n.c.



## 조작 및 표시

LED	디스플레이	의미
1	황색, 연속 점등	뮤팅 센서 상태
2	황색, 연속 점등	뮤팅 센서 상태
3	황색, 연속 점등	뮤팅 표시 램프 상태
4	황색, 연속 점등	뮤팅 시작 버튼 상태

## 액세서리

### 뮤팅 표시 램프

	품목 번호	명칭	품목	설명
	50135453	M4-V1-MW3-DS-C-T-M12-200	뮤팅 표시 램프	광원: LED/24V 보호 등급: IP 66 인증: c UL US, CE
	50135452	M7-V1-MW3-DS-C-T-M12-200	뮤팅 표시 램프	광원: LED/24V 보호 등급: IP 66 인증: c UL US, CE

## 액세서리

### 참고



☞ 제공되는 모든 액세서리 품목의 목록은 로이체 웹 사이트에서 품목 세부사항 페이지의 다운로드 탭을 참조하십시오.