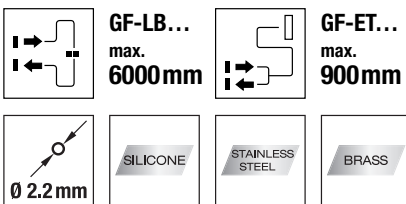


it 04-2017/03 50126563

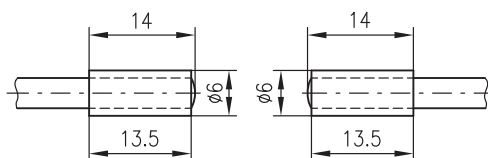


- Fibre ottiche in vetro in funzionamento unidirezionale o a tasteggio
- Collegamento adatto per amplificatori LV463, LV463B, LV463.XV, LV463.XR, LV463I.XR
- Per amplificatori per fibre ottiche con collegamento di 2,2 mm
- Differenti materiali della guaina

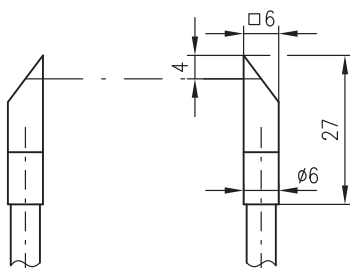
Accessori:

(da ordinare a parte)

- Unità lente **GF-L1** (cod. art. 50014649), solo per funzionamento unidirezionale con GF-LB-...-IQ



- Attacco angolato **GF-U1** (cod. art. 50009382), solo per funzionamento unidirezionale con GF-LB-...-IQ



Dati tecnici

| Dati ottici | LV463 | LV463B | LV463.XR | LV463I.XR |
|--|----------|----------|----------|-----------|
| Portata limite tipica ¹⁾ [mm] con | | | | |
| GF-LB-... | 0...400 | 0...680 | 0...1000 | 0...2000 |
| GF-ETG-... | 2...180 | 3...305 | 5...450 | 10...900 |
| GF-ETM-... | 2...180 | 3...305 | 5...450 | 10...900 |
| GF-LB-...-IQ + GF-L1 | 0...1200 | 0...2040 | 0...3000 | 0...6000 |
| GF-LB-...-IQ + GF-U1 | 0...800 | 0...1360 | 0...2000 | 0...4000 |

Materiale fibre: vetro
 Diametro del nucleo: 50µm
 Angolo di apertura: 65°
 Numero fibre (trasmettitore/ricevitore): ca. 990 pezzi con D = 1,5mm
 Disposizione delle fibre lato sensore: nucleo a fibre multiple (vedi elenco dei tipi):
 F1 disposizione mista delle fibre
 F2 disposizione delle fibre di 50%/50%
 F3 disposizione coassiale delle fibre

Dati meccanici

Lunghezza fibra ottica: vedi elenco dei tipi
 Uscita del fascio: vetro
 Materiale / Guaina: ...-SI-... silicone; ...-SS-... acciaio inossidabile V2A; ...-BR-... ottone; Terminale: acciaio inossidabile V2A; acciaio inossidabile V2A; alluminio
 Sezione fibra ottica D3: vedi elenco dei tipi
 Diametro fibre D7: vedi elenco dei tipi
 Raggio di curvatura: ...-SI-... > 40mm; ...-SS-... > 40mm; ...-BR-... > 40mm
 Collegamento: Ø 2,2mm lato amplificatore

Dati ambientali

| Temperatura di esercizio | Posa rigida | Posa flessibile |
|--------------------------|------------------|------------------|
| ...-SI-... | -30°C ... +180°C | -30°C ... +160°C |
| ...-SS-... | -30°C ... +300°C | -30°C ... +200°C |
| ...-BR-... | -30°C ... +160°C | -30°C ... +140°C |

¹⁾ Portata limite tipica: portata massima ottenibile senza riserva di funzionamento; Impostazione di amplificatore per fibra ottica: max. tempo di reazione, max. amplificazione, min. soglia di commutazione

Codice di identificazione

G F - L B - S I - 4 0 5 - I Q

| | |
|---|--|
| Materiale della fibra | GF Fibra in vetro |
| Principio di funzionamento ottico | L Fotocellula a barriera ET Fotocellula a tasteggio energetica |
| Diametro fibre (D6, D7 vedi tabelle) | B D6 = 1,0mm o 1,5mm G D7 = 1,0mm o 2,5mm M D7 = 0,5mm |
| Materiale guaina | SI Silicone SS Acciaio inossidabile V2A MA Ottone |
| Diametro testa d'ingresso/uscita del fascio (D1 vedi tabelle) | 3 D1 = 3,0mm 4 D1 = 4,0mm o M4 6 D1 = 1,5mm o 5,5mm 7 D1 = 1,5mm 8 D1 = 10mm o M8 |
| Lunghezza fibra ottica | 02 L _{total} = 200mm 05 L _{total} = 500mm 10 L _{total} = 1000mm 20 L _{total} = 2000mm 30 L _{total} = 3000mm 50 L _{total} = 5000mm |
| Lunghezza della bussola d'ingresso/uscita del fascio (L1 vedi tabelle) | I L1 = 10mm S L1 = 5 / 10 / 16 / 20mm |
| Tipo di ingresso/uscita del fascio | Q Senza filettatura U Curvato di 90° D Uscita laterale del fascio senza lente F Uscita laterale del fascio con lente M Filettatura metrica |

Con riserva di modifiche • DS_GF_it_50126563.fm

Note

Rispettare l'uso conforme!

- ☞ Questo prodotto non è un sensore di sicurezza e non serve alla protezione di persone.
- ☞ Il prodotto deve essere messo in servizio solo da personale qualificato.
- ☞ Utilizzare il prodotto solo conformemente all'uso previsto.

Volume di fornitura

Le fibre di tipo GF-LB... vengono fornite a coppie.

Montaggio

Al montaggio delle fibre ottiche rispettare il raggio di curvatura minimo di 40mm per un funzionamento corretto.

Collegamento all'amplificatore per fibra ottica

Le fibre ottiche vengono inserite nelle apposite aperture presenti sull'amplificatore per fibra ottica. Esse devono essere inserite correttamente. Il fissaggio delle fibre ottiche avviene mediante leva di bloccaggio.

Attacchi ottici

Per maggiori portate o per il rinvio del canale di luce in funzionamento unidirezionale sono disponibili degli attacchi ottici (vedi «Accessori»).



ATTENZIONE

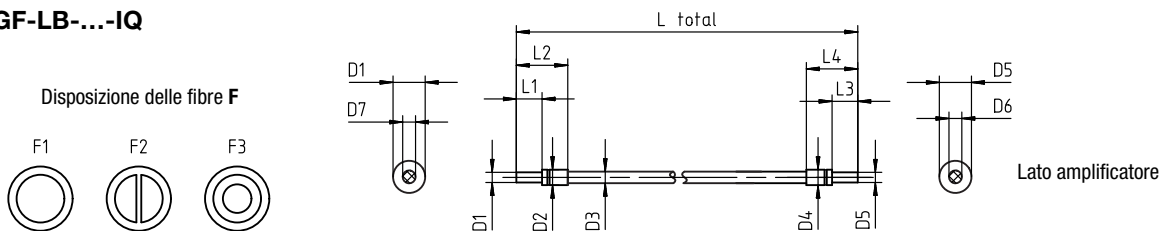
☞ Nell'applicare gli attacchi, fare assolutamente attenzione che nessuna colla possa raggiungere l'ottica. La colla deve presentare la resistenza termica necessaria e non è compresa nel volume di fornitura.

Ulteriori modelli

Fibre ottiche di lunghezza, testa e sezione differenti su richiesta.

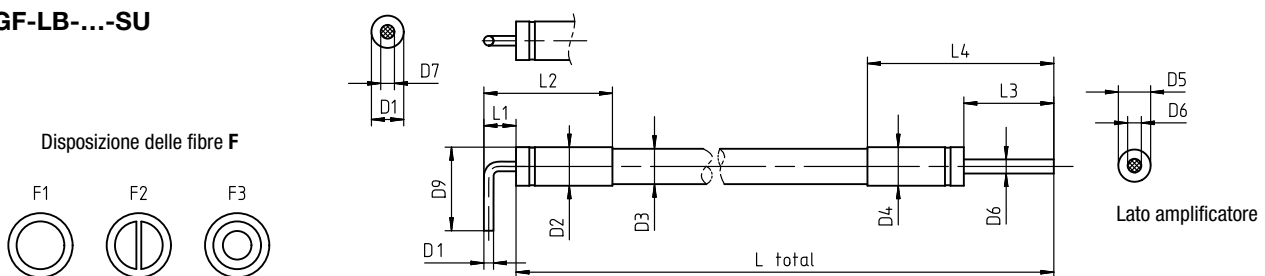
Disegno quotato / Elenco dei tipi - Funzionamento unidirezionale

GF-LB-...-IQ



| Cod. art. | Product Name | Guaina | L _{total} | Dimensioni [mm] | | | | | | | | | | | | | | | |
|-----------|-----------------|----------|--------------------|-----------------|----|----|----|----|-----|-----|-----|-----|-----|-----|-----|----|----|----|--|
| | | | | L1 | L2 | L3 | L4 | L5 | D1 | D2 | D3 | D4 | D5 | D6 | D7 | D8 | D9 | F | |
| 50126459 | GF-LB-SI-405-IQ | Silicone | 500 | 10 | 25 | 14 | 24 | - | 4,0 | 6,0 | 4,5 | 6,0 | 2,2 | 1,5 | 1,5 | - | - | F1 | |
| 50126460 | GF-LB-SI-410-IQ | Silicone | 1000 | 10 | 25 | 14 | 24 | - | 4,0 | 6,0 | 4,5 | 6,0 | 2,2 | 1,5 | 1,5 | - | - | F1 | |
| 50126461 | GF-LB-SI-430-IQ | Silicone | 3000 | 10 | 25 | 14 | 24 | - | 4,0 | 6,0 | 4,5 | 6,0 | 2,2 | 1,5 | 1,5 | - | - | F1 | |
| 50126462 | GF-LB-SI-450-IQ | Silicone | 5000 | 10 | 25 | 14 | 24 | - | 4,0 | 6,0 | 4,5 | 6,0 | 2,2 | 1,5 | 1,5 | - | - | F1 | |
| 50126463 | GF-LB-SS-405-IQ | Inox | 500 | 10 | 25 | 14 | 24 | - | 4,0 | 6,0 | 5,5 | 6,0 | 2,2 | 1,5 | 1,5 | - | - | F1 | |
| 50126464 | GF-LB-SS-410-IQ | Inox | 1000 | 10 | 25 | 14 | 24 | - | 4,0 | 6,0 | 5,5 | 6,0 | 2,2 | 1,5 | 1,5 | - | - | F1 | |
| 50126465 | GF-LB-SS-430-IQ | Inox | 3000 | 10 | 25 | 14 | 24 | - | 4,0 | 6,0 | 5,5 | 6,0 | 2,2 | 1,5 | 1,5 | - | - | F1 | |
| 50126466 | GF-LB-SS-450-IQ | Inox | 5000 | 10 | 25 | 14 | 24 | - | 4,0 | 6,0 | 5,5 | 6,0 | 2,2 | 1,5 | 1,5 | - | - | F1 | |
| 50126467 | GF-LB-BR-405-IQ | Ottone | 500 | 10 | 25 | 14 | 24 | - | 4,0 | 6,0 | 5,5 | 6,0 | 2,2 | 1,5 | 1,5 | - | - | F1 | |
| 50126468 | GF-LB-BR-410-IQ | Ottone | 1000 | 10 | 25 | 14 | 24 | - | 4,0 | 6,0 | 5,5 | 6,0 | 2,2 | 1,5 | 1,5 | - | - | F1 | |
| 50126469 | GF-LB-BR-430-IQ | Ottone | 3000 | 10 | 25 | 14 | 24 | - | 4,0 | 6,0 | 5,5 | 6,0 | 2,2 | 1,5 | 1,5 | - | - | F1 | |
| 50126470 | GF-LB-BR-450-IQ | Ottone | 5000 | 10 | 25 | 14 | 24 | - | 4,0 | 6,0 | 5,5 | 6,0 | 2,2 | 1,5 | 1,5 | - | - | F1 | |

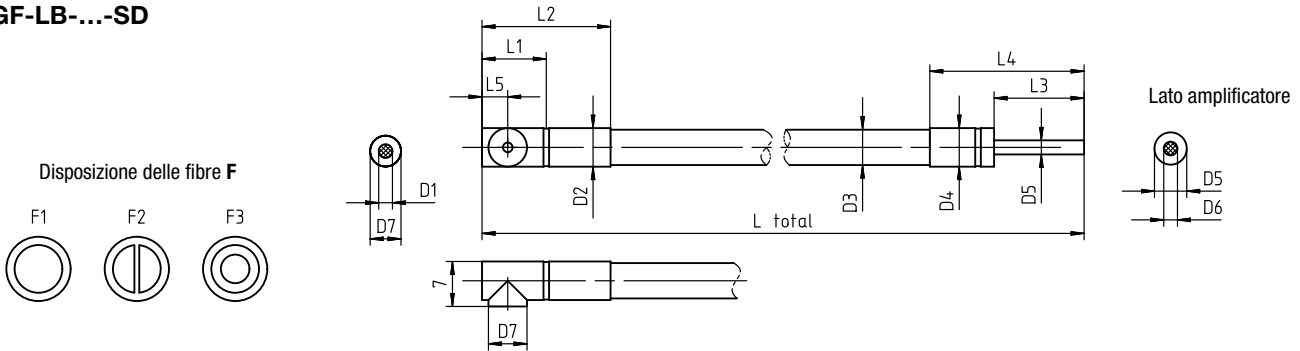
GF-LB-...-SU



| Cod. art. | Product Name | Guaina | L _{total} | Dimensioni [mm] | | | | | | | | | | | | | | | |
|-----------|-----------------|----------|--------------------|-----------------|----|----|----|----|-----|-----|-----|-----|-----|-----|-----|----|----|----|--|
| | | | | L1 | L2 | L3 | L4 | L5 | D1 | D2 | D3 | D4 | D5 | D6 | D7 | D8 | D9 | F | |
| 50126489 | GF-LB-SI-610-SU | Silicone | 1000 | 5 | 20 | 14 | 24 | - | 1,5 | 6,0 | 4,5 | 6,0 | 2,2 | 1,0 | 1,0 | - | 13 | F1 | |
| 50126490 | GF-LB-SS-610-SU | Inox | 1000 | 5 | 20 | 14 | 24 | - | 1,5 | 6,0 | 4,5 | 6,0 | 2,2 | 1,0 | 1,0 | - | 13 | F1 | |
| 50126491 | GF-LB-BR-610-SU | Ottone | 1000 | 5 | 20 | 14 | 24 | - | 1,5 | 6,0 | 4,5 | 6,0 | 2,2 | 1,0 | 1,0 | - | 13 | F1 | |

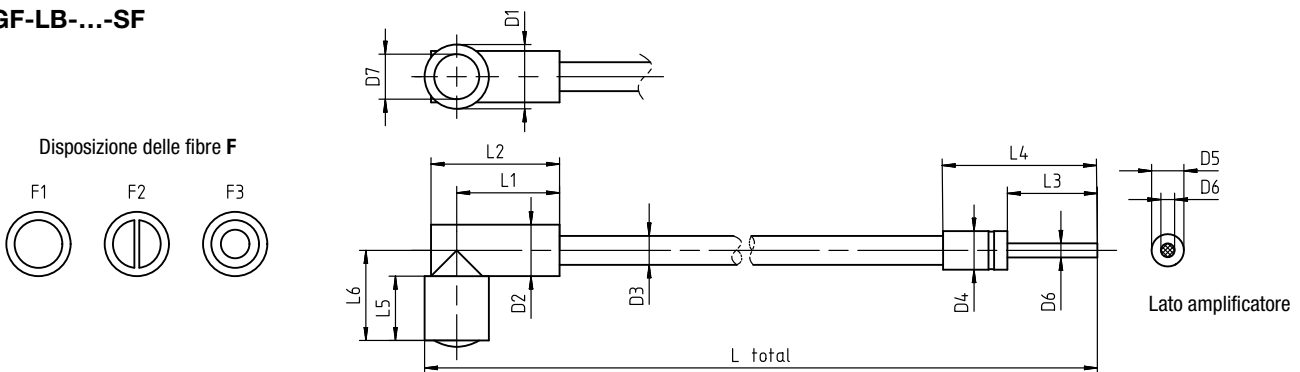
Disegno quotato / Elenco dei tipi - Funzionamento unidirezionale (cont.)

GF-LB-...-SD



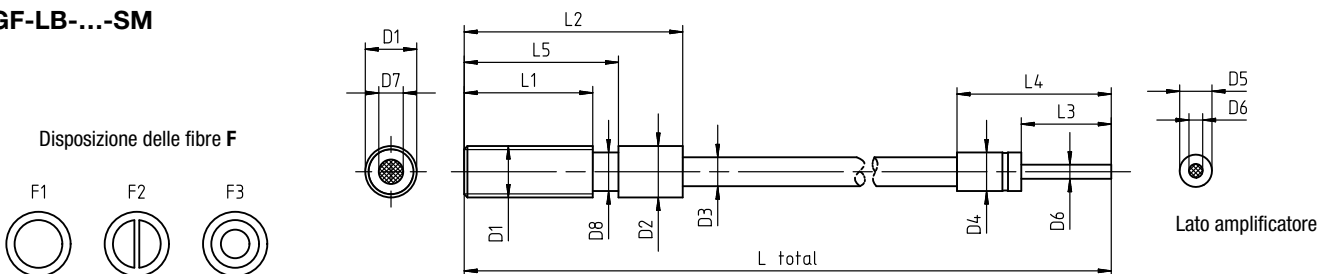
| Cod. art. | Product Name | Guaina | L _{total} | Dimensioni [mm] | | | | | | | | | | | | | | | |
|-----------|-----------------|----------|--------------------|-----------------|----|----|----|-----|-----|-----|-----|-----|-----|-----|-----|----|-----|----|--|
| | | | | L1 | L2 | L3 | L4 | L5 | D1 | D2 | D3 | D4 | D5 | D6 | D7 | D8 | D9 | F | |
| 50126495 | GF-LB-SI-610-SD | Silicone | 1000 | 10 | 20 | 14 | 24 | 4,0 | 1,5 | 6,0 | 4,5 | 6,0 | 2,2 | 1,5 | 4,0 | - | 6,0 | F1 | |
| 50126496 | GF-LB-SS-610-SD | Inox | 1000 | 10 | 20 | 14 | 24 | 4,0 | 1,5 | 6,0 | 4,5 | 6,0 | 2,2 | 1,5 | 4,0 | - | 6,0 | F1 | |
| 50126497 | GF-LB-BR-610-SD | Ottone | 1000 | 10 | 20 | 14 | 24 | 4,0 | 1,5 | 6,0 | 4,5 | 6,0 | 2,2 | 1,5 | 4,0 | - | 6,0 | F1 | |
| 50126498 | GF-LB-SI-630-SD | Silicone | 3000 | 10 | 20 | 14 | 24 | 4,0 | 1,5 | 6,0 | 4,5 | 6,0 | 2,2 | 1,5 | 4,0 | - | 6,0 | F1 | |
| 50126499 | GF-LB-SS-630-SD | Inox | 3000 | 10 | 20 | 14 | 24 | 4,0 | 1,5 | 6,0 | 4,5 | 6,0 | 2,2 | 1,5 | 4,0 | - | 6,0 | F1 | |
| 50126500 | GF-LB-BR-630-SD | Ottone | 3000 | 10 | 20 | 14 | 24 | 4,0 | 1,5 | 6,0 | 4,5 | 6,0 | 2,2 | 1,5 | 4,0 | - | 6,0 | F1 | |

GF-LB-...-SF



| Cod. art. | Product Name | Guaina | L _{total} | Dimensioni [mm] | | | | | | | | | | | | | | | |
|-----------|-----------------|----------|--------------------|-----------------|----|----|----|------|------|------|-----|-----|-----|-----|-----|-----|----|----|--|
| | | | | L1 | L2 | L3 | L4 | L5 | L6 | D1 | D2 | D3 | D4 | D5 | D6 | D7 | D8 | F | |
| 50127338 | GF-LB-SI-810-SF | Silicone | 1000 | 16 | 20 | 14 | 24 | 10,0 | 14,0 | 10,0 | 8,0 | 4,5 | 6,0 | 2,2 | 1,5 | 7,0 | - | F1 | |
| 50127339 | GF-LB-SS-810-SF | Inox | 1000 | 16 | 20 | 14 | 24 | 10,0 | 14,0 | 10,0 | 8,0 | 4,5 | 6,0 | 2,2 | 1,5 | 7,0 | - | F1 | |
| 50127340 | GF-LB-BR-810-SF | Ottone | 1000 | 16 | 20 | 14 | 24 | 10,0 | 14,0 | 10,0 | 8,0 | 4,5 | 6,0 | 2,2 | 1,5 | 7,0 | - | F1 | |

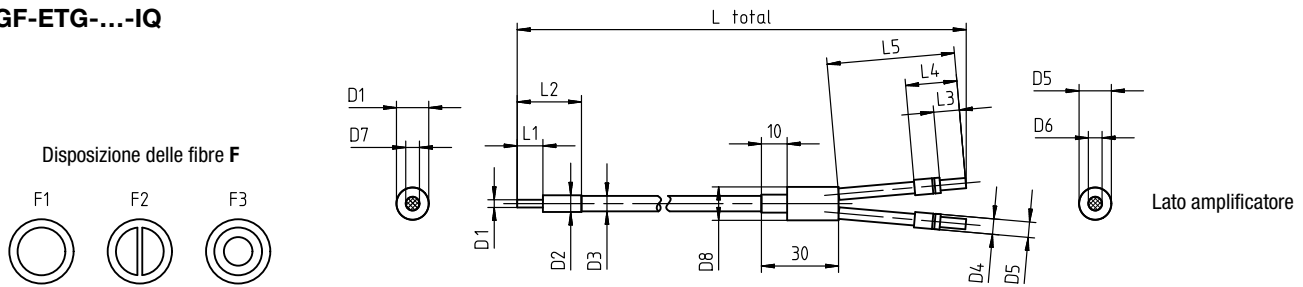
GF-LB-...-SM



| Cod. art. | Product Name | Guaina | L _{total} | Dimensioni [mm] | | | | | | | | | | | | | | | |
|-----------|-----------------|--------|--------------------|-----------------|----|----|----|----|----|-----|-----|-----|-----|-----|-----|-----|----|----|--|
| | | | | L1 | L2 | L3 | L4 | L5 | D1 | D2 | D3 | D4 | D5 | D6 | D7 | D8 | D9 | F | |
| 50127341 | GF-LB-SS-830-SM | Inox | 3000 | 20 | 34 | 14 | 24 | 24 | M8 | 8,0 | 4,5 | 6,0 | 2,2 | 1,5 | 3,8 | 6,0 | - | F1 | |

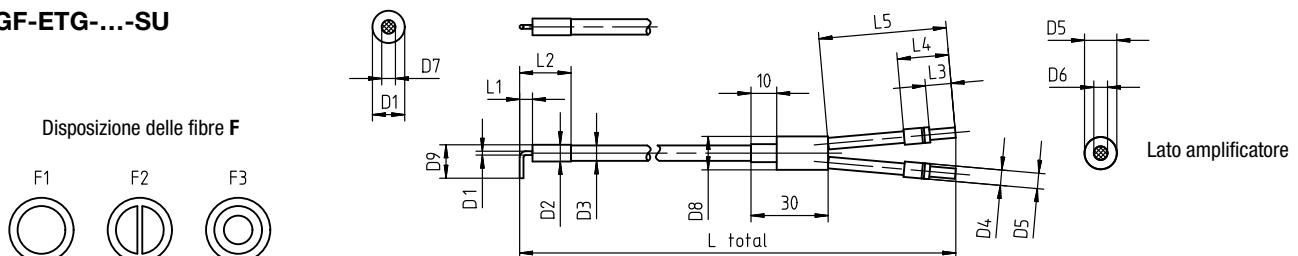
Disegno quotato / Elenco dei tipi - Funzionamento a tasteggio

GF-ETG-...-IQ



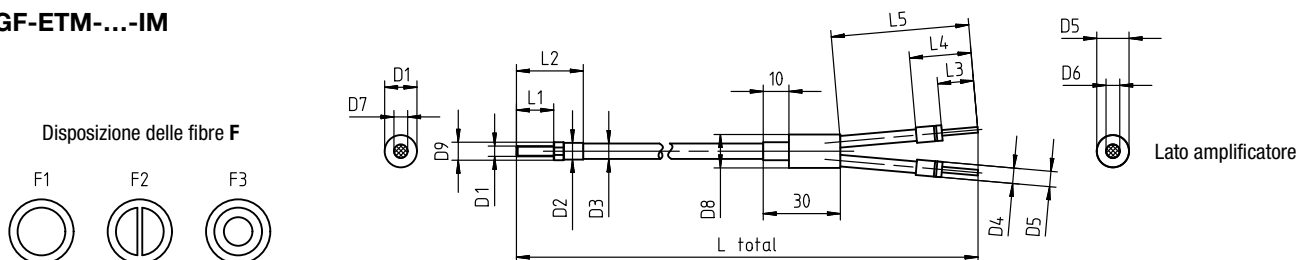
| Cod. art. | Product Name | Guaina | Dimensioni [mm] | | | | | | | | | | | | | | | |
|-----------|------------------|----------|--------------------|----|----|----|----|----|-----|-----|-----|-----|-----|-----|-----|----|----|----|
| | | | L _{total} | L1 | L2 | L3 | L4 | L5 | D1 | D2 | D3 | D4 | D5 | D6 | D7 | D8 | D9 | F |
| 50126471 | GF-ETG-SI-305-IQ | Silicone | 500 | 10 | 25 | 14 | 24 | 65 | 3,0 | 6,5 | 5,5 | 6,0 | 2,2 | 1,5 | 2,5 | 13 | - | F2 |
| 50126472 | GF-ETG-SI-605-IQ | Silicone | 500 | 10 | 25 | 14 | 24 | 65 | 5,5 | 8,0 | 5,5 | 6,0 | 2,2 | 1,5 | 2,5 | 13 | - | F2 |
| 50126473 | GF-ETG-SI-310-IQ | Silicone | 1000 | 10 | 25 | 14 | 24 | 65 | 3,0 | 6,5 | 5,5 | 6,0 | 2,2 | 1,5 | 2,5 | 13 | - | F2 |
| 50126474 | GF-ETG-SI-610-IQ | Silicone | 1000 | 10 | 25 | 14 | 24 | 65 | 5,5 | 8,0 | 5,5 | 6,0 | 2,2 | 1,5 | 2,5 | 13 | - | F2 |
| 50126475 | GF-ETG-SI-630-IQ | Silicone | 3000 | 10 | 25 | 14 | 24 | 65 | 5,5 | 8,0 | 5,5 | 6,0 | 2,2 | 1,5 | 2,5 | 13 | - | F2 |
| 50126476 | GF-ETG-SI-650-IQ | Silicone | 5000 | 10 | 25 | 14 | 24 | 65 | 5,5 | 8,0 | 5,5 | 6,0 | 2,2 | 1,5 | 2,5 | 13 | - | F2 |
| 50126477 | GF-ETG-SS-305-IQ | Inox | 500 | 10 | 25 | 14 | 24 | 65 | 3,0 | 6,5 | 6,0 | 6,0 | 2,2 | 1,5 | 2,5 | 13 | - | F2 |
| 50126478 | GF-ETG-SS-605-IQ | Inox | 500 | 10 | 25 | 14 | 24 | 65 | 5,5 | 8,0 | 7,0 | 6,0 | 2,2 | 1,5 | 2,5 | 13 | - | F2 |
| 50126479 | GF-ETG-SS-310-IQ | Inox | 1000 | 10 | 25 | 14 | 24 | 65 | 3,0 | 6,5 | 6,0 | 6,0 | 2,2 | 1,5 | 2,5 | 13 | - | F2 |
| 50126480 | GF-ETG-SS-610-IQ | Inox | 1000 | 10 | 25 | 14 | 24 | 65 | 5,5 | 8,0 | 7,0 | 6,0 | 2,2 | 1,5 | 2,5 | 13 | - | F2 |
| 50126481 | GF-ETG-SS-630-IQ | Inox | 3000 | 10 | 25 | 14 | 24 | 65 | 5,5 | 8,0 | 7,0 | 6,0 | 2,2 | 1,5 | 2,5 | 13 | - | F2 |
| 50126482 | GF-ETG-SS-650-IQ | Inox | 5000 | 10 | 25 | 14 | 24 | 65 | 5,5 | 8,0 | 7,0 | 6,0 | 2,2 | 1,5 | 2,5 | 13 | - | F2 |
| 50126483 | GF-ETG-BR-305-IQ | Ottone | 500 | 10 | 25 | 14 | 24 | 65 | 3,0 | 6,5 | 6,0 | 6,0 | 2,2 | 1,5 | 2,5 | 13 | - | F2 |
| 50126484 | GF-ETG-BR-605-IQ | Ottone | 500 | 10 | 25 | 14 | 24 | 65 | 5,5 | 6,5 | 6,0 | 6,0 | 2,2 | 1,5 | 2,5 | 13 | - | F2 |
| 50126485 | GF-ETG-BR-310-IQ | Ottone | 1000 | 10 | 25 | 14 | 24 | 65 | 3,0 | 6,5 | 6,0 | 6,0 | 2,2 | 1,5 | 2,5 | 13 | - | F2 |
| 50126486 | GF-ETG-BR-610-IQ | Ottone | 1000 | 10 | 25 | 14 | 24 | 65 | 5,5 | 6,5 | 6,0 | 6,0 | 2,2 | 1,5 | 2,5 | 13 | - | F2 |
| 50126487 | GF-ETG-BR-630-IQ | Ottone | 3000 | 10 | 25 | 14 | 24 | 65 | 5,5 | 6,5 | 6,0 | 6,0 | 2,2 | 1,5 | 2,5 | 13 | - | F2 |
| 50126488 | GF-ETG-BR-650-IQ | Ottone | 5000 | 10 | 25 | 14 | 24 | 65 | 5,5 | 6,5 | 6,0 | 6,0 | 2,2 | 1,5 | 2,5 | 13 | - | F2 |

GF-ETG-...-SU



| Cod. art. | Product Name | Guaina | Dimensioni [mm] | | | | | | | | | | | | | | | |
|-----------|------------------|----------|--------------------|----|----|----|----|----|-----|-----|-----|-----|-----|-----|-----|------|------|----|
| | | | L _{total} | L1 | L2 | L3 | L4 | L5 | D1 | D2 | D3 | D4 | D5 | D6 | D7 | D8 | D9 | F |
| 50126492 | GF-ETG-SI-710-SU | Silicone | 1000 | 5 | 17 | 14 | 24 | 60 | 1,5 | 4,5 | 6,0 | 6,0 | 2,2 | 1,0 | 1,0 | 13,0 | 13,0 | F2 |
| 50126493 | GF-ETG-SS-710-SU | Inox | 1000 | 5 | 17 | 14 | 24 | 60 | 1,5 | 4,5 | 6,0 | 6,0 | 2,2 | 1,0 | 1,0 | 13,0 | 13,0 | F2 |
| 50126494 | GF-ETG-BR-710-SU | Ottone | 1000 | 5 | 17 | 14 | 24 | 60 | 1,5 | 4,5 | 6,0 | 6,0 | 2,2 | 1,0 | 1,0 | 13,0 | 13,0 | F2 |

GF-ETM-...-IM



| Cod. art. | Product Name | Guaina | Dimensioni [mm] | | | | | | | | | | | | | | | |
|-----------|------------------|--------|--------------------|----|----|----|----|----|----|-----|-----|-----|-----|-----|-----|------|-----|----|
| | | | L _{total} | L1 | L2 | L3 | L4 | L5 | D1 | D2 | D3 | D4 | D5 | D6 | D7 | D8 | D9 | F |
| 50127342 | GF-ETM-BR-402-IM | Ottone | 250 | 15 | 24 | 14 | 24 | 66 | M4 | 6,0 | 4,5 | 4,0 | 2,2 | 0,5 | 0,5 | 13,0 | SW7 | F1 |