

기술 데이터 시트

배경 억제 확산 센서

품목 번호: 50136252

HT3C/2N-200-M8



그림과 차이가 날 수 있습니다

내용

- 기술 데이터
- 치수 도면
- 전기 연결
- 다이어그램
- 조작 및 표시
- 제품 키워드
- 액세서리



기술 데이터

기본 데이터

| | |
|-------|-------------------|
| 시리즈 | 3C |
| 작동 원리 | 배경 블랭킹을 이용한 터치 원리 |

광학 데이터

| | |
|------------------|---------------------|
| 흑백 오류 | < 10% ~ 220mm |
| 감지 범위 | 안정된 감지 범위 |
| 작동 감지 범위, 백색 90% | 0.005 ... 0.45 m |
| 작동 감지 범위, 회색 18% | 0.01 ... 0.34 m |
| 작동 감지 범위, 흑색 6% | 0.015 ... 0.22 m |
| 제한 감지 범위 | * 일반적인 감지 범위 |
| 제한 감지 범위 | 0.005 ... 0.45 m |
| 설정 범위 | 15 ... 450 mm |
| 빔 경로 | 집중됨 |
| 광원 | LED, 적색 |
| 파장 길이 | 633 nm |
| 송신 신호 형태 | 펄스형 |
| LED 그룹 | 면제 그룹(EN 62471에 따름) |
| 광점 형태 | 정사각형 |
| 초점 | fix |

전기 데이터

| | |
|-------|----------------|
| 보호 회로 | 극점 보호 단락 방지 |
|-------|----------------|

성능 데이터

| | |
|---------------|------------------------|
| 공급전압 점검 U_B | 10 ... 30 V, DC, 리플 포함 |
| 잔류 리플 | 0 ... 15 %, U_B 에서 |
| 개방회로 전류 | 0 ... 15 mA |

출력

| | |
|------------|------|
| 디지털 스위칭 출력 | 2 개수 |
|------------|------|

스위칭 출력

| | |
|------------|---|
| 전압 형식 | DC |
| 스위칭 전류, 최대 | 100 mA |
| 스위칭 전압 | high: $\geq (U_B - 2V)$ low: $\leq 2V$ |

스위칭 출력 1

| | |
|--------|------------|
| 할당 | 연결부 1, 핀 4 |
| 스위칭 소자 | 트랜지스터, NPN |
| 스위칭 원리 | light 스위칭 |

스위칭 출력 2

| | |
|--------|------------|
| 할당 | 연결부 1, 핀 2 |
| 스위칭 소자 | 트랜지스터, NPN |
| 스위칭 원리 | dark 스위칭 |

시간 응답

| | |
|----------|----------|
| 스위칭 주파수 | 1,000 Hz |
| 응답 시간 | 0.5 ms |
| 동작 전 딜레이 | 300 ms |

연결 1

| | |
|--------|----------------|
| 기능 | 전원 공급 출력 신호 |
| 연결부 종류 | 원형 커넥터가 있는 케이블 |
| 케이블 길이 | 200 mm |
| 덮개 재료 | PUR |
| 케이블 색상 | 흑색 |
| 나사 크기 | M8 |
| 유형 | Male |
| 재료 | 금속 |
| 핀 개수 | 4 핀 |

기술 데이터

| | |
|------------------|------------------------------|
| 치수(너비 x 높이 x 길이) | 11.4 mm x 34.2 mm x 18.3 mm |
| 하우징 재료 | 플라스틱 |
| 플라스틱 하우징 | PC-ABS |
| 렌즈 커버 재료 | 플라스틱 / PMMA |
| 순중량 | 20 g |
| 하우징 색상 | 적색 |
| 고정 방식 | 추가 고정 부품을 사용해야 함 통로 마운팅으로 |
| 재료 호환성 | ECOLAB |

조작 및 표시

| | |
|---------|----------|
| 표시 방식 | LED |
| LED 개수 | 2 개수 |
| 파라미터 세팅 | 다중 스핀들 |
| 조작부 기능 | 스캔 거리 조정 |

환경 데이터

| | |
|------------|---------------|
| 작동 시 주변 온도 | -40 ... 60 °C |
| 보관 시 주변 온도 | -40 ... 70 °C |

인증

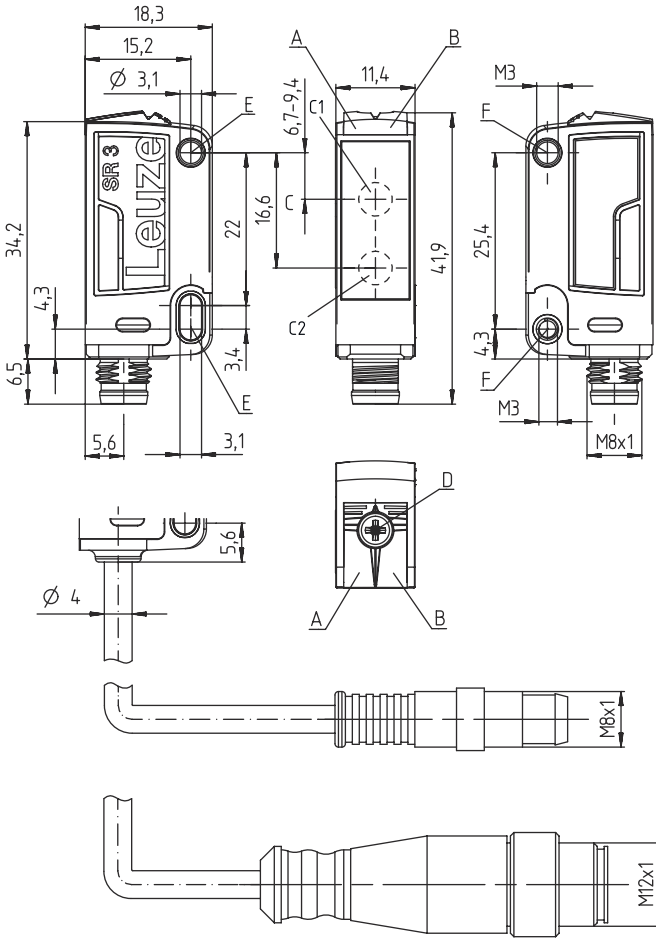
| | |
|-------|-----------------|
| 보호 등급 | IP 67 IP 69K |
| 보호 등급 | III |
| 인증 | c UL US |

분류

| | |
|--------------|----------|
| HS 번호 | 85365019 |
| ECLASS 5.1.4 | 27270904 |
| ECLASS 8.0 | 27270904 |
| ECLASS 9.0 | 27270904 |
| ECLASS 10.0 | 27270904 |
| ECLASS 11.0 | 27270904 |
| ECLASS 12.0 | 27270903 |
| ECLASS 13.0 | 27270903 |
| ECLASS 14.0 | 27270903 |
| ETIM 5.0 | EC002719 |
| ETIM 6.0 | EC002719 |
| ETIM 7.0 | EC002719 |
| ETIM 8.0 | EC002719 |
| ETIM 9.0 | EC002719 |

치수 도면

전체 치수 정보(mm)



- A 녹색 LED
- B 황색 LED
- C 광학 축
- C1 수신기
- C2 송신기
- D 다중 스펀들
- E 장착 슬리브(기본형)
- F 나사 슬리브(시리즈 3C.B)

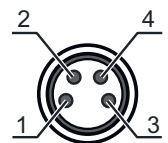
전기 연결

연결 1

| | |
|--------|----------------|
| 기능 | 전원 공급 출력 신호 |
| 연결부 종류 | 원형 커넥터가 있는 케이블 |
| 케이블 길이 | 200 mm |
| 덮개 재료 | PUR |
| 케이블 색상 | 흑색 |
| 나사 크기 | M8 |
| 유형 | Male |
| 재료 | 금속 |
| 핀 개수 | 4 핀 |

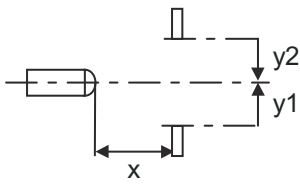
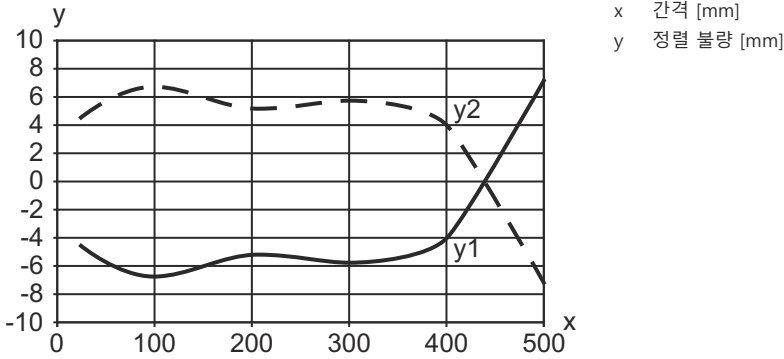
핀 핀 지정

| | |
|---|-------|
| 1 | V+ |
| 2 | OUT 2 |
| 3 | GND |
| 4 | OUT 1 |

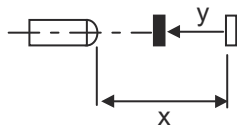
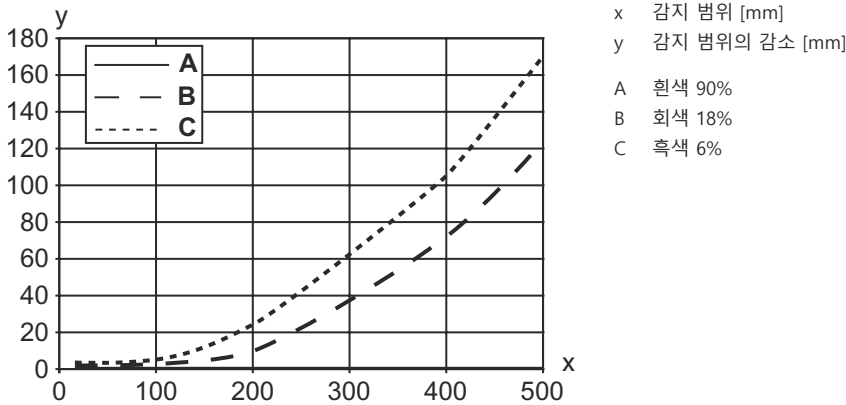


다이아그램

전형적인 반응 거동(흰색 90%)



흑백 거동 유형



조작 및 표시

| LED | 디스플레이 | 의미 |
|-----|-----------|-------|
| 1 | 녹색, 연속 점등 | 작동 준비 |
| 2 | 황색, 연속 점등 | 물체 감지 |

제품 키워드

제품 명칭: AAA 3C d EE-f.GG H/i J-K

| | |
|--------------|--|
| AAA3C | 작동 원리 / 설계 HT3C: 배경 억제 기능이 있는 확산 센서 LS3C: 투수광 포토 센서 송신기 LE3C: 투수광 포토 센서 수신기 PRK3C: 편광 필터가 있는 반사판 포토센서 ODT3C: 배경 억제 거리 센서 |
| d | 라이트 종류 해당 사항 없음: 적색광 I: 적외선 |
| EE | 광원 해당 사항 없음: LED L1: 레이저 등급 1 L2: 레이저 등급 2 |
| f | 사전 설정된 감지 범위(옵션) 해당 사항 없음: 데이터 시트에 따른 감지 범위 xxxF: 사전 설정된 감지 범위[mm] 2M: 감지 범위 2m |
| GG | 장비 해당 사항 없음: 기본형 A: 위치 설정 작업용 오토콜리메이션 원리(단일 렌즈) B: M3 나사 슬리브가 2개 있는 하우징 모델, 황동 F: 고정된 스캔 거리 L: 긴 광점 S: 짧은 광점 T: 추적 기능이 없는 고투명 병을 위한 오토콜리메이션 원리(단일 렌즈) TT: 추적 기능이 있는 고투명 병을 위한 오토콜리메이션 원리(단일 렌즈) V: V-옴틱 XL: 매우 긴 광점 X: 확장형 모델 HF: HF 조명(LED) 억제 |
| H | 감지 범위 설정 HT에 해당되지 않는 사항: 8 회전 스피들을 통한 조절식 감지 범위 반사판 포토 센서의 경우 해당되지 않는 사항(PPK): 감지 범위 조절 가능 1: 270° 포텐셔미터 3: 버튼을 이용한 터치인 6: 자동 터치인 |
| i | 스위칭 출력 / 기능 OUT 1/IN: 핀 4 또는 흑색 와이어 2: NPN 트랜지스터 출력, 라이트 스위칭 N: NPN 트랜지스터 출력, 다크 스위칭 4: PNP 트랜지스터 출력, 라이트 스위칭 P: PNP 트랜지스터 출력, 다크 스위칭 6: Push-Pull(푸시풀) 스위칭 출력, PNP 라이트 스위칭, NPN 다크 스위칭 G: Push-Pull(푸시풀) 스위칭 출력, PNP 다크 스위칭, NPN 라이트 스위칭 L: IO-Link 인터페이스(SIO 모드: PNP 라이트 스위칭, NPN 다크 스위칭) 8: 입력신호 비활성화(High 신호를 이용한 활성화) X: 핀 할당되지 않음 1: IO-Link/라이트스위칭(NPN)/다크스위칭(PNP) |
| J | 스위칭 출력 / 기능 OUT 2/IN: 핀 2 또는 흰색 와이어 2: NPN 트랜지스터 출력, 라이트 스위칭 N: NPN 트랜지스터 출력, 다크 스위칭 4: PNP 트랜지스터 출력, 라이트 스위칭 P: PNP 트랜지스터 출력, 다크 스위칭 6: Push-Pull(푸시풀) 스위칭 출력, PNP 라이트 스위칭, NPN 다크 스위칭 G: Push-Pull(푸시풀) 스위칭 출력, PNP 다크 스위칭, NPN 라이트 스위칭 W: 경고 출력 X: 핀 할당되지 않음 8: 입력신호 비활성화(High 신호를 이용한 활성화) 9: 입력신호 비활성화(High 신호를 이용한 비활성화) T: 케이블을 이용한 터치인 |

제품 키워드

| | |
|---|---|
| K | 전기 연결 해당 사항 없음: 케이블, 표준 길이 2,000mm, 4선 5000: 케이블, 기본 길이 5,000mm, 4선 M8: M8 원형 커넥터, 4핀(커넥터) M8.3: M8 원형 커넥터, 3핀(커넥터) 200-M8: 케이블, 길이 200mm, M8 원형 커넥터 포함, 4핀, 축방향(커넥터) 200-M8.3: 케이블, 길이 200mm, M8 원형 커넥터 포함, 3핀, 축방향(커넥터) 200-M12: 케이블, 길이 200mm, M12 원형 커넥터 포함, 4핀, 축방향(커넥터) |
|---|---|

참고



제공되는 모든 장치 유형 목록은 로이체의 웹 사이트 www.leuze.com을 참조하십시오.

액세서리

연결 기술 - 연결 케이블

| | 품목 번호 | 명칭 | 품목 | 설명 |
|--|----------|-------------------|--------|--|
| | 50130850 | KD U-M8-4A-V1-050 | 연결 케이블 | 연결 1: 원형 커넥터, M8, 액시얼, 암, 4 핀 원형 커넥터, LED: 아니요 연결 2: 열려 있는 끝부분 차폐됨: 아니요 케이블 길이: 5,000 mm 덮개 재료: PVC |
| | 50130871 | KD U-M8-4W-V1-050 | 연결 케이블 | 연결 1: 원형 커넥터, M8, 굴절형, 암, 4 핀 원형 커넥터, LED: 아니요 연결 2: 열려 있는 끝부분 차폐됨: 아니요 케이블 길이: 5,000 mm 덮개 재료: PVC |

고정 기술 - 고정 브라켓

| | 품목 번호 | 명칭 | 품목 | 설명 |
|--|----------|------|-------|---|
| | 50060511 | BT 3 | 고정 부품 | 고정 부품 모델: L자형 브라켓 마운팅, 시스템 측: 통로 마운팅으로 마운팅, 장치 측: 나사 조립 가능 고정 부품 종류: 고정형 재료: 금속 |

고정 기술 - 원형 로드 마운트

| | 품목 번호 | 명칭 | 품목 | 설명 |
|--|----------|--------------|--------|---|
| | 50117255 | BTU 200M-D12 | 설치 시스템 | 고정 부품 모델: 설치 시스템 마운팅, 시스템 측: 원형 로드 12mm용, 금속판 마운팅 마운팅, 장치 측: 나사 조립 가능, M3 나사에 적합 고정 부품 종류: 클램핑 가능, 360° 회전식, 조정 가능 재료: 금속 |

액세서리

참고



☞ 제공되는 모든 액세서리 품목의 목록은 로이체 웹 사이트에서 품목 세부사항 페이지의 다운로드 탭을 참조하십시오.