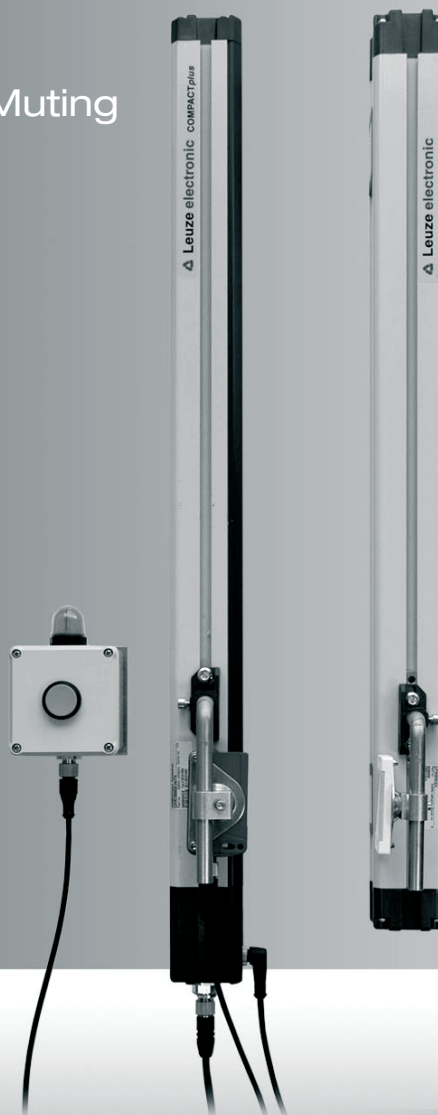


CPSET-M20


COMPACT*plus*
– Zugangssicherung mit Muting

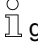


Über die Anschluss- und Betriebsanleitung

Diese Anschluss- und Betriebsanleitung enthält Informationen über den bestimmungsgemäßen Gebrauch und den Einsatz von CPSET-M20.

Alle Angaben der Anschluss- und Betriebsanleitung, insbesondere die Sicherheitshinweise müssen unbedingt beachtet werden.

Sicherheits- und Warnhinweise sind mit dem Symbol  gekennzeichnet.

Hinweise zu wichtigen Informationen sind mit dem Symbol  gekennzeichnet.

Diese Anschluss- und Betriebsanleitung ist sorgfältig aufzubewahren. Sie muss während der gesamten Einsatzdauer von CPSET-M20 verfügbar sein.

Die Leuze electronic GmbH + Co. KG haftet nicht für Schäden, die durch unsachgemäße Benutzung entstehen. Zur sachgerechten Verwendung gehört auch die Kenntnis dieser Anschluss- und Betriebsanleitung.

© Nachdruck und Vervielfältigung, auch auszugsweise, nur mit ausdrücklicher Genehmigung durch

Leuze electronic GmbH + Co. KG
Liebigstraße 4
D-82256 Fürstenfeldbruck
Telefon +49 (0) 8141 5350-0
Telefax +49 (0) 8141 5350-190
info@leuze.de
www.leuze.com

Allgemeines	4
1.1 Zertifizierungen	4
1.2 Symbole und Begriffe	5
Sicherheitshinweise	6
2.1 Gefahren bei Nichtbeachtung der Sicherheitshinweise	6
2.2 Einsatzbedingungen und bestimmungsgemäßer Gebrauch	6
2.3 Zusätzliche Sicherheitshinweise für die Muting-Funktion	6
Systemaufbau und Einsatz	7
Funktion	8
4.1 Basisfunktion	8
4.2 Wiederanlaufsperr	8
4.3 Schützkontrolle	8
4.4 Muting	8
4.5 Muting- Zeitbegrenzung	9
4.6 Muting-Restart	9
Anzeige- und Bedienelemente	10
5.1 Muting-Transceiver	10
5.2 Anzeige- und Quittiereinheit	10
Montage	11
6.1 Montage am Schutzzaun	11
6.2 Montage in Gerätesäulen	11
6.3 Montage der Reflexlichtlichtschranke	12
6.3.1 Montage an der Seiten-Nut	13
6.3.2 Montage an der Maschine	13
6.3.3 Montage an der Gerätesäule	14
6.4 Montage der Anzeige- und Quittiereinheit	14
Elektrischer Anschluss	15
Parametrierung	17
Lieferumfang	18
Zubehör	19

1 Allgemeines

Die in CPSET-M20 enthaltene berührungslose Schutzeinrichtung *COMPACTplus* ist eine aktive optoelektronische Schutzeinrichtung (Active Opto-electronic Protective Device, AOPD) Typ 4 gemäß EN IEC 61496-1, prEN IEC 61496-2 und SIL 3 gemäß IEC 61508. Der eingesetzte Muting-Transceiver CPRT-m realisiert eine Muting-Funktion, die es ermöglicht, die Schutzfunktion der Muting-Transceivers temporär zu unterdrücken, um z. B. Material durch das Schutzfeld zu transportieren. Details zum Muting-Transceiver CPRT-m finden Sie in der beiliegenden Anschluss- und Betriebsanleitung *COMPACTplus-m*.

Detaillierte Informationen zur Inbetriebnahme und Prüfung von CPSET-M20 entnehmen Sie ebenfalls der Anschluss- und Betriebsanleitung *COMPACTplus-m*, Kapitel 9 und 10.

1.1 Zertifizierungen

Unternehmen



Leuze electronic GmbH & Co. KG in D-82256 Fürstfeldbruck besitzt ein zertifiziertes Qualitäts-Managementsystem gemäß ISO 9001.

Produkte



Das Herzstück von CPSET, der Muting-Transceiver CPRT-m wurde unter Beachtung geltender europäischer Richtlinien und Normen entwickelt und gefertigt.

EG-Baumusterprüfung nach
EN IEC 61496-1, prEN IEC 61496-2
durch:
TÜV PRODUCT SERVICE GmbH, IQSE
Ridlerstraße 65
D-80339 München

1.2 Symbole und Begriffe

Verwendete Symbole




	Warnhinweis, dieses Zeichen weist auf mögliche Gefahren hin. Bitte beachten Sie diese Hinweise besonders sorgfältig!
	Hinweis, auch Handlungshinweis, dient zur Information über Besonderheiten oder beschreibt Einstellvorgänge.
	Hinweis zu wichtigen Informationen.

Tabelle 1.2-1 Symbole

Verwendete Begriffe

Anlauf-/Wiederanlaufsperr	Verhindert automatischen Start nach Zuschalten der Versorgungsspannung und nach Eingriff in das Schutzfeld
AOPD	Aktive opto-elektronische Schutzeinrichtung (Active Opto-electronic Protective Device)
Ansprechzeit der AOPD	Zeit zwischen dem Eingriff/Eintritt ins aktive Schutzfeld der AOPD und dem tatsächlichen Abschalten der OSSDs.
Anzeige- und Quittiereinheit	Gerät mit Muting-Leuchtmelder, Start-Taste und Anschlüssen für Muting-Sensoren und Muting-Transceiver.
CPRT-m	COMPACTplus Transceiver mit Muting-Funktion
CPM500/2V	Passiv-Umlenkspiegel für Muting-Transceiver
MS	Muting-Sensor, z. B. Lichtschranken, Induktionsschleifen oder Schalter
Muting	Bestimmungsgemäße, zeitlich begrenzte Unterdrückung der Sicherheitsfunktion des Schutzfeldes.
Muting-Restart	Muting-Restart ist nach einer Störung zum Freifahren der Schutzeinrichtung erforderlich (Muting-Leuchtmelder blinkt).
OSSD1 OSSD2	Sicherheits-Schaltausgang Output Signal Switching Device
Parallel-Muting	Muting wird eingeleitet, wenn zwei definierte Signaleingänge gleichzeitig innerhalb einer festgelegten Zeit aktiviert werden.
Reflex-Lichtschranke	Sender und Empfänger sind in einem Gehäuse vereint und weisen in die gleiche Richtung um das von einem Reflektor zurück kommende Licht des Senders durch den Empfänger zu erfassen.
RES	Anlauf-/Wiederanlaufsperr (Start/ RE start interlock)
SafetyLab	Diagnose- und Parametrier-Software für COMPACTplus
WE	Werkseinstellung (Wert eines Parameters bei Auslieferung ab Werk, der durch Schalter und/oder SafetyLab verändert werden kann).

Tabelle 1.2-2 Begriffe

2 Sicherheitshinweise

2.1 Gefahren bei Nichtbeachtung der Sicherheitshinweise



Entwicklung und Fertigung von CPSET-M20 erfolgen unter sorgfältiger Anwendung der anerkannten Regeln der Technik. Die Schutzfunktion kann jedoch beeinträchtigt werden, wenn CPSET-M20 nicht gemäß seinem bestimmungsgemäßen Gebrauch oder unsachgemäß eingesetzt wird. In diesem Fall können Gefahren für Leib und Leben der an den Maschinen/Anlagen arbeitenden Personen oder Sachschäden entstehen.

2.2 Einsatzbedingungen und bestimmungsgemäßer Gebrauch



Für den Einsatz von CPSET-M20 gelten die einschlägigen Vorschriften der Maschinensicherheit. Die zuständigen örtlichen Behörden (z. B. Berufsgenossenschaft) stehen für sicherheitstechnische Fragen zur Verfügung. Generell sind die folgenden Einsatzbedingungen einzuhalten:

- die Maschinenrichtlinie 98/37/EG
- die Arbeitsmittelbenutzungsrichtlinie 89/655/EWG

sowie die entsprechend umgesetzten nationalen Gesetze in den einzelnen Mitgliedsstaaten. Für die Bundesrepublik Deutschland gelten das Gerätesicherheitsgesetz, die Betriebssicherheitsverordnung in Verbindung mit dem Arbeitsschutzgesetz und den Unfallverhütungsvorschriften, die Sicherheitsregeln bzw. sonstige relevante Sicherheitsvorschriften und Normen. Die Einhaltung dieser Regeln obliegen dem Hersteller und dem Betreiber der Maschine oder Einrichtung, an welche die optische Schutzeinrichtung angebaut ist. Die zuständigen örtlichen Behörden (z. B. Gewerbeaufsicht, Berufsgenossenschaft, Arbeitsinspektorat) stehen für sicherheitstechnische Fragen zur Verfügung. Generell sind die folgenden Einsatzbedingungen einzuhalten:

Der Anbau, der elektrische Anschluss, die Parametrierung sowie die erforderliche Prüfung vor der ersten Inbetriebnahme und regelmäßige Prüfungen sind nur von sachkundigem Personal durchzuführen und nachvollziehbar zu dokumentieren. Die Kenntnis der Sicherheitshinweise dieser Anschluss- und Betriebsanleitung ist Teil der Sachkunde.

Diese Betriebsanleitung sowie die mitgelieferte Anschluss- und Betriebsanleitung COMPACT*plus*-m sind der Dokumentation der Maschine oder Anlage, an der CPSET-M20 montiert ist beizufügen, so dass sie dem Bediener jederzeit zur Verfügung steht. Der Betreiber muss dafür Sorge tragen, dass der Bediener durch einen Fachkundigen eingewiesen wird.

2.3 Zusätzliche Sicherheitshinweise für die Muting-Funktion

Muting ist die bestimmungsgemäße Unterdrückung der Sicherheitsfunktion einer AOPD. Sie erlaubt mittels zusätzlicher Sensor- und Steuerungs- Signale die Schutzfeldwirkung, z. B. bei Materialtransport in oder aus der Gefahrenzone, zeitlich begrenzt zu unterdrücken.



Während der Aktivierung von Muting ist die Schutzwirkung der AOPD aufgehoben! Es muss daher auf andere Weise sichergestellt sein, dass während des Mutingvorgangs kein Zugriff/Zugang zur Gefahrstelle möglich ist, z. B. weil der Materialtransport den Zugang zur Gefahrstelle verhindert. Muting- Sensoren müssen so angeordnet und eingestellt werden, dass eine Manipulation mit einfachen Mitteln ausgeschlossen ist. Das gilt ebenso für Steuerungssignale, die so erzeugt werden müssen, dass sie unabhängig von den für Muting verwendeten Sensorsignalen sind und keine einfache Manipulation ermöglichen.

Vor der Entriegelung der Anlauf-/Wiederanlaufsperrung oder dem Muting-Restart muss sich die Bedienperson überzeugt haben, dass sich keine Person innerhalb der Gefahrzone aufhält.

Muting darf nur temporär aktiviert sein und nur solange der Zugang zur Gefahrzone durch das Transportgut versperrt ist. Kann eine Person während des Mutings neben dem Transportgut in die Gefahrzone gelangen, müssen Maßnahmen ergriffen werden, die ein Eintreten erkennen und die gefährliche Bewegung zum Stillstand bringen. Bewährt haben sich Trittmatten oder mit Sicherheitsschaltern überwachte Schwingtüren. Sie verhindern Verletzungen, z. B. Quetschungen im Zugangsbereich.

Muting muss automatisch erfolgen, darf aber nicht von einem einzigen Sensorsignal und auch nicht vollständig von Software-Signalen abhängen.

Die Muting-Funktion muss sofort nach Durchfahrt des Transportguts aufgehoben werden, so dass eine eventuell hinter dem Transportgut gehende Person von der Schutzeinrichtung erkannt wird. Dazu muss die Gleichzeitigkeit der Muting-Signale an die Anwendung angepasst sein.

Das Bedienpersonal ist ausdrücklich darauf hinzuweisen, dass die optische Schutzeinrichtung im überbrückten Zustand keinen Schutz bietet, so dass bei Manipulation oder unerlaubtem Eindringen in die Anlage eine unmittelbare Gefährdung für Personen besteht.

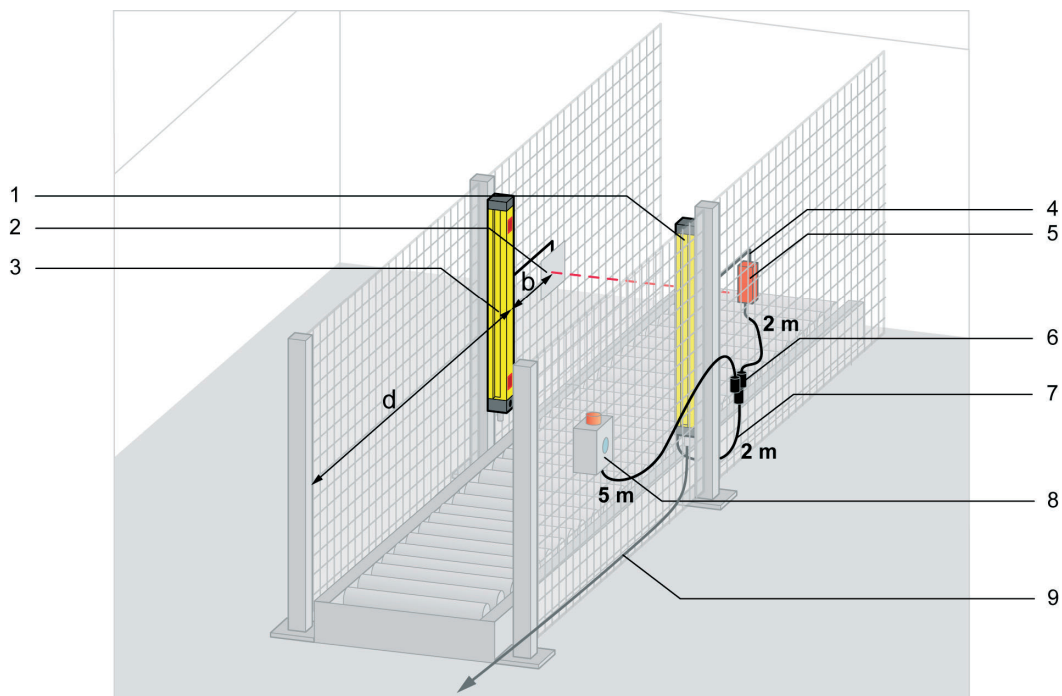
Die Anzeige- und Quittiereinheit muss gut sichtbar nahe am Überbrückungsbereich angebracht sein.

3 Systemaufbau und Einsatz

CPSET-M20 besteht aus einer berührungslosen Schutzeinrichtung AOPD mit einem Muting-Transceiver CPRT-m und einem Passiv-Umlenkspiegel CPM. Die Muting-Funktion zur temporären Unterdrückung der Schutzfeldfunktion wird durch eine im Lieferumfang enthaltene Reflexlichtschranke und ein weiteres Signal, i.d.R. von einer SPS, ausgelöst.



CPSET-M20 ist für Ausfahr-Applikationen vorgesehen, bei denen das zu mutende Transportgut aus dem Gefahrenbereich heraus fährt und dabei die Muting-Lichtschranke vor dem Schutzfeld unterbrochen wird. Benutzen Sie es nicht in Einfahr-Anwendungen, wo es möglich ist, dass Personen in den Gefahrenbereich gelangen können wenn das SPS-Signal aktiviert wurde.



- | | |
|--|--|
| 1 = Muting-Transceiver CPRT500/2-m04/T4 | 6 = Splitterkabel CB-M12-SC24 |
| 2 = Reflektor und Halterung, Teil von MMS-AP-N60 | 7 = CB-M12-CC15 zur Lokalbuchse, mit CB-M12-SC24 verbinden |
| 3 = Passiv-Umlenkspiegel CPM500/2V | 8 = Anzeige- und Quittiereinheit AC-ABF-SL1 |
| 4 = Sensorhalterung aus MMS-AP-N60 | 9 = CB-M12-15000S-8GF zum Schaltschrank |
| 5 = Reflexlichtschranke PRK46B | d = $V_{max} \times T - b$ mit $T = \text{Gleichzeitigkeit L1 \& M5 (WE: 4s)}$ |

Abb. 3.1-1 Aufbau der opto-elektronischen Schutzeinrichtung CPSET-M20

Die Komponenten des Systems sind optimal aufeinander abgestimmt und so parametrierbar, dass das System einfach montiert und ohne weitere Einstellungen in Betrieb genommen werden kann, sofern die bauseits vorgegebenen Maße der Parametrierung des CPRT-m (Kapitel 8) entsprechen. Andernfalls müssen die Parameter mit SafetyLab angepasst werden.

Alle für den elektrischen Anschluss nötigen Kabel und Zubehörteile sind Teil des Lieferumfangs.



Die in Abb. 3.1-1 gezeigte Anordnung darf so nicht eingesetzt werden, wenn die Zugänge neben der Rollenbahn begehbar sind. Dann sind dort z.B. Trittmatte oder horizontal angeordnete Sicherheits-Lichtvorhänge zur Gefahrenbereichssicherung vorzusehen.

Systemkomponenten:

CPSET-M20 besteht aus folgenden Komponenten:

- Muting-Transceiver CPRT500/2-m04/T4 mit spezifischer Parametrierung
- Passiv-Umlenkspiegel CPM500/2V
- Anzeige- und Quittiereinheit AC-ABF-SL1 mit LED Muting- Leuchtmelder, Start-/Restart-Taste und Befestigungsplatte für Montage am Schutzzaun
- Reflexlichtschranke PRK46B mit Reflektor inkl. Befestigungssystem für Nut-Montage
- Splitterkabel 1 + 2 / 5 m zum Anschluss von Reflexlichtschranke und Anzeige- und Quittiereinheit an die Lokalbuchse M12 / 8-polig des Muting – Transceivers
- Kabel 15 m mit M12 – Buchse 8-polig zw. Transceiver CPRT-m und Maschinensteuerung

4 Funktion

4.1 Basisfunktion

Der Muting-Transceiver CPRT-m baut mit dem Passiv-Umlenkspiegel ein Schutzfeld auf. Ein Zugang durch das Schutzfeld löst einen Schaltbefehl aus, der von der Maschinensteuerung ausgewertet wird und die Anlage stoppt. Die Muting-Funktion des CPRT-m wertet die Signale von einer Reflexlichtschranke und einer Steuerung aus und unterdrückt die Auslösung des Abschaltbefehls z. B. während eines Materialtransports durch das Schutzfeld.

CPSET-M20 ist für Ausfahr-Anwendungen vorgesehen, bei denen das zu mutende Transportgut aus dem Gefahrenbereich heraus transportiert wird. Detaillierte Informationen zum Muting-Transceiver CPRT-m finden Sie in der beiliegenden Anschluss- und Betriebsanleitung COMPACT*plus*-m.

4.2 Wiederanlaufsperr

Die Anlauf-/Wiederanlaufsperr verhindert die automatische Freigabe des Sicherheitskreises bei Einschalten oder bei Wiederkehr der Versorgungsspannung nach Stromausfall. Nur durch Drücken und Loslassen der Start/Restart-Taste in der Anzeige- und Quittiereinheit innerhalb eines Zeitfensters von 0,1 bis 4 Sekunden schaltet der Muting-Transceiver bei freiem Schutzfeld in den EIN-Zustand.

Bei Zugang durch das Schutzfeld sorgt die Anlauf-/Wiederanlaufsperr dafür, dass der Transceiver auch nach Freigabe des Schutzfeldes im AUS-Zustand verbleibt. Erst durch Drücken und Loslassen der Start-/Restart-Taste innerhalb des o. a. Zeitfensters schaltet der Transceiver wieder in den EIN-Zustand.



Für Zugangssicherungen ist die Anlauf-/Wiederanlaufsperr obligatorisch, da lediglich der Zugang zur Gefahrzone, nicht aber der Bereich zwischen dem Schutzfeld und den Gefahrstellen überwacht wird. Vor der Entriegelung der Anlauf-/Wiederanlaufsperr muss sich die Bedienperson überzeugt haben, dass sich keine Person innerhalb der Gefahrenzone aufhält.

4.3 Schützkontrolle

Die Schützkontroll-Funktion EDM ist in Werkeinstellung abgewählt, um die Einbindung in einen übergeordneten Sicherheitskreis durch nachgeschaltete Sicherheitsrelais oder Sicherheits-Steuerungen, die i.d.R. die Schützkontrolle realisieren, einfach zu ermöglichen. Sie kann aber mittels SafetyLab aktiviert werden; der Rückführkreis wird dann an Leitung 1 (M2) des 7-poligen Anschlusskabels erwartet.

4.4 Muting

Muting ist die bestimmungsgemäße, zeitlich begrenzte Unterdrückung der Schutzfeld-Sicherheitsfunktion. Während des Mutingvorgangs bleiben die OSSDs bei Unterbrechung des Schutzfeldes im EIN-Zustand. Deshalb sind besondere Vorkehrungen für die Sicherheit zu beachten. Siehe spezielle Sicherheitshinweise in Kapitel 2.3.

Der Muting- Betrieb wird durch die Muting-Signale eingeleitet. Ab Werk ist eingestellt: „2-Sensor Parallel-Muting (L1, M5)“.

Muting wird an CPSET-M20 nur dann ausgelöst, wenn zunächst ein 24V Steuerungssignal an Eingang M5 angelegt wird und innerhalb von 4 s das dunkelschaltende Signal der Reflexlichtschranke an Eingang L1 durch das Muting-Objekt (z.B. die beladene Palette) gleichzeitig aktiviert wird → der LED Muting-Leuchtmelder auf der Anzeige- und Quittiereinheit wird eingeschaltet.



Das Steuersignal an M5 darf in keiner Weise logisch mit dem Muting-Sensor an L1 verbunden sein.

Wird das Gleichzeitigkeits-Fenster von 4 Sekunden überschritten, so wird kein Muting ausgelöst → der LED Muting – Leuchtmelder bleibt aus. Durch das für eine Bedienperson nicht sichtbare Steuerungssignal an M5 ist einfache Manipulation des Muting nur sehr schwer zu realisieren.

Muting bleibt max. 4 Sekunden aktiv, solange mindestens ein Mutingsignal aktiv ist. Verlässt das Muting-Objekt den Strahl der Reflexlichtschranke bleiben demnach 4 Sekunden Zeit um auch das Schutzfeld des Muting- Transceivers zu verlassen, solange das Steuerungssignal an M5 aktiviert bleibt.



Während dieser Zeit muss verhindert werden, dass Personen von außen durch das noch gemutete Schutzfeld in den Gefahrenbereich gelangen können. Das kann z.B. durch einen hinreichend langen Schutzzaun geschehen wie in Abb. 3.1-1 dargestellt.

Eine weitere Möglichkeit ist die Reduzierung der Gleichzeitigkeit auf einen kleineren Wert als 4 s. Dann muss allerdings auch sichergestellt werden, dass die Aktivierung des SPS-Signals an M5 und die darauf folgende Unterbrechung der Muting-Lichtschranke innerhalb dieses Zeitfensters erfolgen.

Kann die Gleichzeitigkeit von 4 s betriebsbedingt nicht wesentlich reduziert werden, besteht eine weitere Möglichkeit zur Gewährleistung der Sicherheit darin, mittels SafetyLab die Funktion „Vorzeitiges Mutingende nach Freiwerden des Schutzfeldes...“ zu aktivieren. Muting wird dann zusätzlich beendet, wenn bei aktivem Muting das Schutzfeld erstmalig frei wird.

4.5 Muting- Zeitbegrenzung

In CPSET-M20 ist die sicherheitsrelevante Muting-Zeitbegrenzung auf 30 Sekunden gesetzt. Nach Ablauf dieser Zeit wird Muting beendet, ein Muting-Restart zum Freifahren der Mutingstrecke kann nötig sein.



Falls diese Zeit zu kurz sein sollte, kann dieser Wert mit SafetyLab erhöht werden. Alternativ ist es möglich, ein Steuersignal für den Muting-Timer mit SafetyLab zu definieren, das bei Stillstand der Transporteinrichtung den Muting-Timer anhält. Details dazu sind im Benutzerhandbuch „SafetyLab“ zu finden.

4.6 Muting-Restart

Betriebsbedingt kann eine gültige Muting-Sequenz unterbrochen werden, z. B. bei Ausfall der Versorgungsspannung, während ein zulässiges Objekt gerade die Muting-Strecke passiert. Bei Wiederkehr der Versorgungsspannung wird der Muting-Vorgang nicht automatisch fortgeführt, da die erwartete Einschalt-Sequenz von den bereits aktivierten Muting-Signalen nicht geliefert wird. Der Muting-Leuchtmelder blinkt, um diesen Zustand anzuzeigen. Damit ein manuelles Entfernen des Objektes aus der Muting-Strecke vermieden werden kann, bietet CTSET-M20 einen integrierten Freifahr-Modus über die Start-/Restart-Taste. Dabei werden die OSSDs eingeschaltet, sofern mindestens ein Muting-Signal aktiviert ist und innerhalb von 4 Sekunden (WE):

- die Start-/Restart-Taste gedrückt,
- wieder losgelassen und
- erneut gedrückt wird.



Beim zweiten Drücken der Start-/Restart-Taste wird der Sicherheitskreis **sofort frei gegeben** (Override-Funktion)! Während des Muting-Restart-Vorgangs leuchtet die blaue LED des Transceivers, um anzuzeigen, dass dessen Schutzfunktion überbrückt ist.



Vor Auslösen des Muting-Restart muss sich die Bedienperson überzeugt haben, dass sich keine Person innerhalb der Gefahrzone aufhält.

Beim zweiten Loslassen der Start-/Restart-Taste untersucht der Transceiver die Muting-Signale auf eine gültige Belegung. Wird eine gültige Muting-Kombination festgestellt, bleiben die OSSDs im EIN-Zustand; die Anlage nimmt ihren Normalbetrieb wieder auf. Wird hingegen eine ungültige Muting-Kombination festgestellt, bleibt die Freigabe nur so lange erhalten, wie die Taste gedrückt bleibt. Falls sie losgelassen wird, bleibt die Anlage wieder stehen. Dies tritt sowohl bei dejustiertem, verschmutztem oder beschädigtem Muting-Sensor auf, aber auch wenn das Transportgut die Lichtschranke bereits verlassen hat und noch im Schutzfeld steht. Das Steuersignal an M5 muss vor Muting-Restart immer anliegen, damit der Muting-Restart somit auch bei freier oder defekter Reflexlichtschranke möglich bleibt.

Auch in diesem Fall ist das Freifahren im Tipp-Betrieb unter der Bedingung möglich, dass eine verantwortliche Person den Vorgang beobachtet und jederzeit durch Loslassen der Start-/Restart-Taste die gefahrbringende Bewegung unterbrechen kann. Der Fehler ist von einer fachkundigen Person zu untersuchen.

Das Freifahren ist auf 60 s zeitbegrenzt. Danach muss erneut die o. a. Sequenz an der Start-/Restart-Taste gedrückt werden, um den Vorgang fortzusetzen.



Es muss sichergestellt sein, dass vom Anbauort der Start-/Restart-Taste die gesamte Gefahrzone überschaubar ist.

5 Anzeige- und Bedienelemente

5.1 Muting-Transceiver

Eine genaue Beschreibung der Anzeigen am Muting-Transceiver CPRT-m finden Sie in der beiliegenden Anschluss- und Betriebsanleitung *COMPACTplus-m*.

5.2 Anzeige- und Quittiereinheit

Zum Lieferumfang von CPSET-M20 gehört die Anzeige- und Quittiereinheit mit Montageplatte AC-ABF-SL1. Das Splitterkabel wird mit dem längeren Kabelende (5 m) an die Anzeige- und Quittiereinheit angeschlossen. Am Muting-Transceiver CPRT-m wird der 8-polige gewinkelte M12-Stecker des Adapterkabels an die M12-Buchse in der Kappe angeschlossen.



Abb. 5.2-1 Anzeige- und Quittiereinheit AC-ABF-SL1

Start-/Restart-Taste

Nach Drücken und Loslassen der Start-/Restart-Taste schalten bei freiem Schutzfeld die OSSDs ein. Die Start-/Restart-Taste ermöglicht auch einen Restart, wenn eine Muting-Sequenz unterbrochen wurde. Dadurch ist das Freifahren der Anlage nach einer Muting-Störung möglich.



Vor der Entriegelung der Anlauf-/Wiederanlaufperre über die Start-/Restart-Taste muss sich die Bedienperson überzeugt haben, dass sich keine Person innerhalb der Gefahrenzone aufhält.

Muting-Leuchtmelder

Der Muting-Leuchtmelder (auf der Anzeige- und Quittiereinheit signalisiert dem Bedienpersonal durch konstantes Leuchten, dass Muting korrekt eingeleitet wurde und die Schutzfunktion des Muting-Transceivers überbrückt ist. Blinkt der Muting-Leuchtmelder, liegt eine Muting-Störung vor. Es ist ein Muting-Restart erforderlich.

6 Montage

CPSET-M20 ist zur Montage am Schutzzaun vorgesehen. Es ist aber ebenso möglich, die Komponenten in bzw. an Gerätesäulen DC oder UDC zu montieren. Gerätesäulen sind separat zu bestellen. Folgende Arbeitsschritte sind nötig:

- entweder Montage der Sicherheitsgeräte am Schutzzaun
- oder Montage der Sicherheitsgeräte in Gerätesäulen, Befestigung der Gerätesäulen am Boden
- Elektrischer Anschluss des Muting- Transceivers (siehe Kap. 7)
- Justage des Muting-Transceivers und des Passiv-Umlenkspiegels
- Montage und Justage der Reflexlichtschanke und des Reflektors
- Montage der Anzeige- und Quittiereinheit

6.1 Montage am Schutzzaun

Muting – Transceiver und Umlenkspiegel werden an einer der seitlichen Nuten mit Hilfe der mitgelieferten Haltewinkel oder mit separat zu bestellenden Schwenkhalterungen an Pfosten des Schutzzauns montiert.

Erforderliche Werkzeuge:

- 10 mm Sechskantschlüssel
- Wasserwaage
- ggf. Bohrmaschine mit Bohrer

Arbeitsschritte:

Befestigen Sie die Haltewinkel mit den mitgelieferten Sperrzahnschrauben an den Nutensteinen in einer Seiten-Nut des Geräts.

Befestigen Sie die Geräte mit angeschraubtem Haltewinkel an einem Pfosten des Schutzzauns so dass

- sich die Schutzscheibe des Muting- Transceivers und die Spiegel-Öffnungen des Umlenkspiegel gegenüber stehen
- sich der unterste Strahl 400 mm über der Bezugsebene befindet
- Transceiver und Umlenkspiegel senkrecht zueinander montiert sind und sich in einer vertikalen Ebene befinden

Führen Sie den elektrischen Anschluss durch (siehe Kapitel 7) und schalten Sie die Anlage ein, um die Justierung des Muting- Transceivers und des Passiv-Umlenkspiegels vornehmen zu können.

Justieren Sie die Oberkante von Muting-Transceiver und Passiv-Umlenkspiegel auf gleiche Höhe und zwar so, dass sich der untere Strahl 400 mm über der jeweiligen Bezugsebene (Rollbahn oder Boden) befindet. Der obere Strahl verläuft damit in Höhe von 900 mm über der Bezugsebene. Lösen Sie dazu die Sperrzahn-Schrauben in den Nutensteinen und verschieben Sie den Muting-Transceiver bzw. den Passiv-Umlenkspiegel bis sie auf gleicher Höhe stehen. Ziehen Sie die Sperrzahn-Schrauben wieder fest.

Lockern Sie die Schrauben zur Befestigung der Haltewinkel am Pfosten des Schutzzauns. Kippen Sie die Geräte bis der Lichtstrahl des Muting-Transceivers mittig auf den Passiv-Umlenkspiegel auftrifft. Benutzen Sie ggf. Unterlegscheiben um diese Position zu fixieren und ziehen Sie die Schrauben (wieder fest).

Kontrollieren Sie die korrekte Justage. Optimale Justage ist erreicht, wenn die orange LED im Muting-Transceiver konstant leuchtet (Anschluss- und Betriebsanleitung COMPACTplus-m).

6.2 Montage in Gerätesäulen

Als Zubehör sind Gerätesäulen UDC-xx00-S1 in verschiedenen Längen erhältlich. Die Geräte werden darin geschützt und sind einfach auszurichten.

Erforderliche Werkzeuge:

- 4 mm Inbusschlüssel
- 6 mm Inbusschlüssel
- 16 mm Sechskantschlüssel
- 17 mm Sechskantschlüssel
- Wasserwaage
- Bohrmaschine mit 10 mm Steinbohrer

Arbeitsschritte:

1. Befestigen Sie Muting- Transceiver und Passiv- Umlenkspiegel von CPSET-M20 in jeweils einer Gerätesäule. Benutzen Sie dazu die mit der Säule gelieferten Klemmbefestigungen, die zunächst an die Seitennuten der Geräte so geschraubt werden, dass die heraus ragenden beweglichen Klemmteile vom Gerät weg zeigen.
2. Nach Abnehmen der Deckplatte der Gerätesäule führen Sie die Geräte mit den Klemmteile von oben in eine der inneren senkrechten Nuten der Säule ein und befestigen sie mit der von vorn zugänglichen Inbusschraube. Schrauben Sie den Säulendeckel wieder an.
3. Bestimmen Sie die Befestigungsmittelpunkte der beiden Gerätesäulen und markieren Sie diese auf dem Boden.

Markieren Sie am Boden eine Verbindungslinie zwischen den Befestigungsmittelpunkten der Säulen. Es reicht eine Markierungslänge von ca. 90 mm von jedem Säulenzentrum.

Setzen Sie die Bohrschablone auf die Mittelpunkte auf und richten Sie sie gemäß den Verbindungslinien aus. Markieren Sie die Bohrungen.

Bohren Sie die Befestigungslöcher 80 mm tief und setzen Sie die Bodenanker ein.

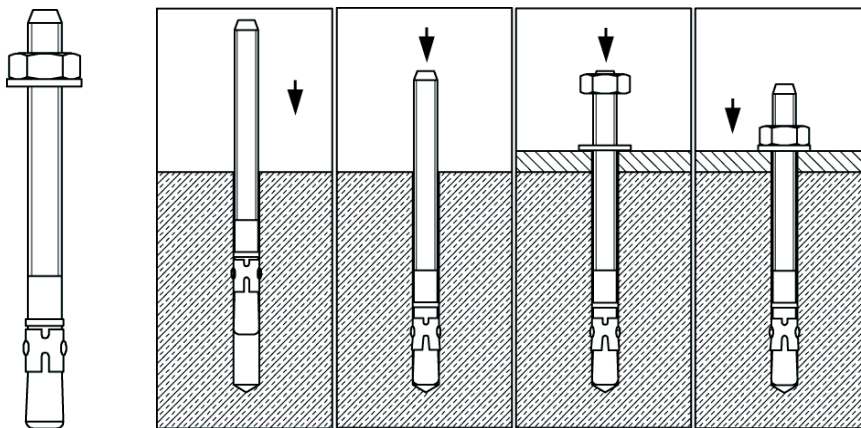


Abb. 6.2-1 Befestigungslöcher Bodenanker

Setzen Sie die Säulen auf und schrauben Sie sie mit dem 17 mm Sechskantschlüssel fest.

Justieren Sie die Bodensäulen an den Justageschrauben mit Hilfe der Wasserwaage senkrecht.

Führen Sie den elektrischen Anschluss durch (siehe Kapitel 7) und schalten Sie die Anlage ein, um die Justierung des Muting-Transceivers und des Passiv-Umlenkspiegels vornehmen zu können.

Justieren Sie die Oberkante von Muting-Transceiver und Passiv-Umlenkspiegel auf gleiche Höhe und zwar so, dass sich der untere Strahl 400 mm über der jeweiligen Bezugsebene (Rollbahn oder Boden) befindet. Der obere Strahl verläuft damit in Höhe von 900 mm über der Bezugsebene. Lösen Sie dazu die Inbusschraube der Klemmhalterungen und verschieben Sie den Muting-Transceiver bzw. den Passiv-Umlenkspiegel bis sie auf gleicher Höhe sind. Ziehen Sie die Inbusschrauben wieder fest.

Lockern Sie die Inbusschrauben im Säulenfuß. Drehen Sie die Säulen bis der Lichtstrahl des Muting-Transceivers mittig auf den Passiv-Umlenkspiegel auftrifft. Ziehen Sie die Inbusschrauben wieder fest.

Kontrollieren Sie die korrekte Justage. Optimale Justage ist erreicht, wenn die orange LED im Muting-Transceiver leuchtet (siehe auch Anschluss- und Betriebsanleitung *COMPACTplus-m*).

6.3 Montage der Reflexlichtschranke

Reflexlichtschranke und Reflektor können mit dem im Lieferumfang enthaltenen Montagesystem MMS-AP-N60 folgendermaßen befestigt werden.:

- direkt an einer Seiten-Nut der Geräte
- an der Maschine oder der Transporteinrichtung neben den Geräten
- an der rückseitigen Längs-Nut der Gerätesäulen

Um einfache Manipulation zu verhindern sollte die Montagehöhe so gewählt werden, dass vor zufälliger Unterbrechung des Lichtstrahls der Reflexlichtschranke der Schutzfeldstrahl des Muting- Transceivers unterbrochen wird.

6.3.1 Montage an der Seiten-Nut

Befestigen Sie

- die Gussteile des mitgelieferten Befestigungssatzes MMS-AP-N60 mit je zwei Schrauben und Nutensteinen an einer Seiten-Nut der Geräte
- die gewinkelte Rundstange mit dem kürzeren Teil an den beiden Schrauben am Gussteil
- den Reflektor auf der passiven Seite an der Rundstange
- die Lichtschranke mit dem Befestigungssatz an der Rundstange auf der Transceiver- Seite

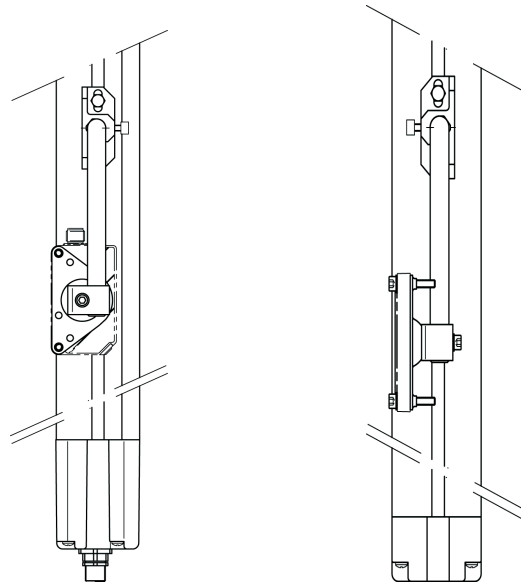


Abb. 6.3-1 Montage von Lichtschranke und Reflektor mit MMS-AP-N60 an einer Seiten-Nut

6.3.2 Montage an der Maschine

Befestigen Sie

- die Rundstangenhalterung des mitgelieferten Befestigungssatzes MMS-AP-N60 mit je zwei Schrauben über Bohrungen an der Maschine
- die gewinkelte Rundstange mit den beiden Schrauben am Rundstangenhalter
- den Reflektor auf der passiven Seite mit CPM500/2V an der Rundstange
- die Lichtschranke mit dem Befestigungssatz an der Rundstange auf der Transceiver- Seite

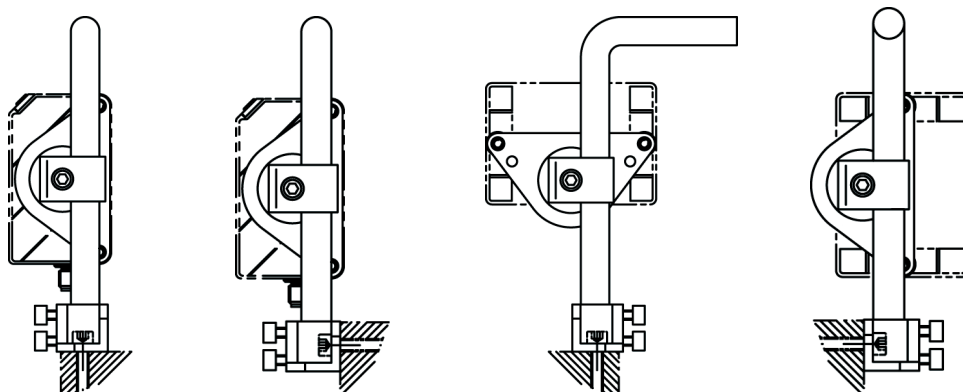


Abb. 6.3-1 Montage von Lichtschranke und Reflektor mit MMS-AP-N60 an Transporteinrichtung

6.3.3 Montage an der Gerätesäule

Befestigen Sie

- die Rundstangenhalter des mitgelieferten Befestigungssatzes MMS-AP-N60 mit je zwei Schrauben und Nutsteinen an einer rückseitigen Längs-Nut der Gerätesäulen
- die gewinkelte Rundstange mit dem längeren Teil an den beiden Schrauben am Rundstangenhalter
- den Reflektor auf der passiven Seite an der Rundstange
- die Lichtschranke mit dem Befestigungssatz an der Rundstange auf der Transceiver- Seite

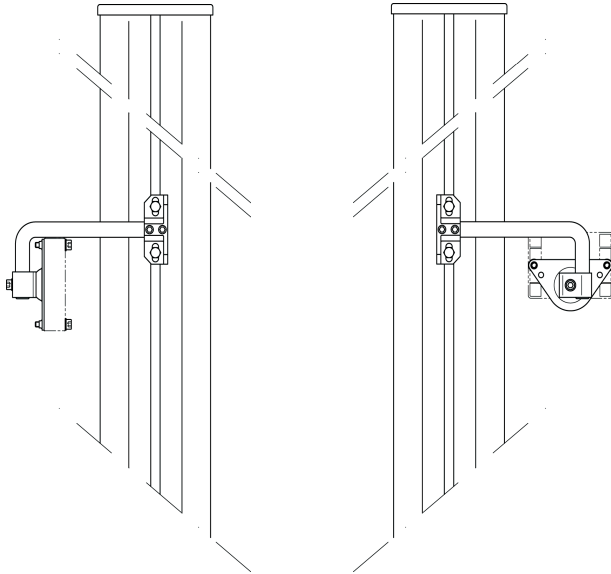


Abb. 6.3-1 Montage von Lichtschranke und Reflektor mit MMS-AP-N60 an Gerätesäule

6.4 Montage der Anzeige- und Quittiereinheit



Die Anzeige- und Quittiereinheit muss so angebracht sein, dass

- vom Anbauort aus der gesamte Gefahrenbereich eingesehen werden kann
- die Anzeige- und Quittiereinheit nicht aus dem Gefahrenbereich heraus erreicht werden kann
- der Muting – Leuchtmelder von allen Seiten aus gut sichtbar ist

Zur Montage

- lösen Sie die 4 Schrauben am Gehäuse der Anzeige- und Quittiereinheit und nehmen Sie den Deckel ab.
- lösen Sie die 4 Schrauben der Befestigungsplatte.
- montieren Sie die Anzeige- und Quittiereinheit am Schutzzaun. Der Schutzzaun befindet sich zwischen der Befestigungsplatte und dem Gehäuseunterteil.
- setzen Sie den Deckel wieder auf das Gehäuseunterteil und ziehen die Schrauben fest.
- führen Sie den elektrischen Anschluss über den M12-Stecker durch.

7 Elektrischer Anschluss

Folgende Vorschriften sind zu beachten:

- Der elektrische Anschluss ist nur von sachkundigem Personal durchzuführen. Kenntnis aller Sicherheitshinweise dieser Betriebsanleitung ist Teil der Sachkunde.
- Es sind grundsätzlich beide Sicherheits-Schaltausgänge OSSD1 und OSSD2 in den Arbeitskreis der Maschine einzuschleifen.
- Signalausgänge dürfen nicht zum Schalten von Sicherheits-Folgeschaltungen verwendet werden.
- Während der Elektroinstallation ist es unbedingt erforderlich, dass die abzusichernde Maschine oder Anlage spannungslos geschaltet und gegen Wiedereinschalten gesichert ist, um unbeabsichtigtes Anlaufen der gefährbringenden Bewegung zu verhindern.

Die elektrische Verbindung der einzelnen Komponenten erfolgt über vorkonfektionierte Kabel mit M12 - Steckverbindern. Folgende Verbindungen müssen vorgenommen werden:

- Anzeige- und Quittiereinheit mit Splitterkabel (5 m) über 4-poligen Steckverbinder verbinden
- Reflexlichtschranke mit Splitterkabel (2 m) über 4-poligen Steckverbinder verbinden
- Muting-Transceiver CPRT-m mit Splitterkabel über 8-poligen Steckverbinder verbinden
- Maschinen-Interface mit beiliegendem Anschlusskabel (15 m) zum Schaltschrank verbinden

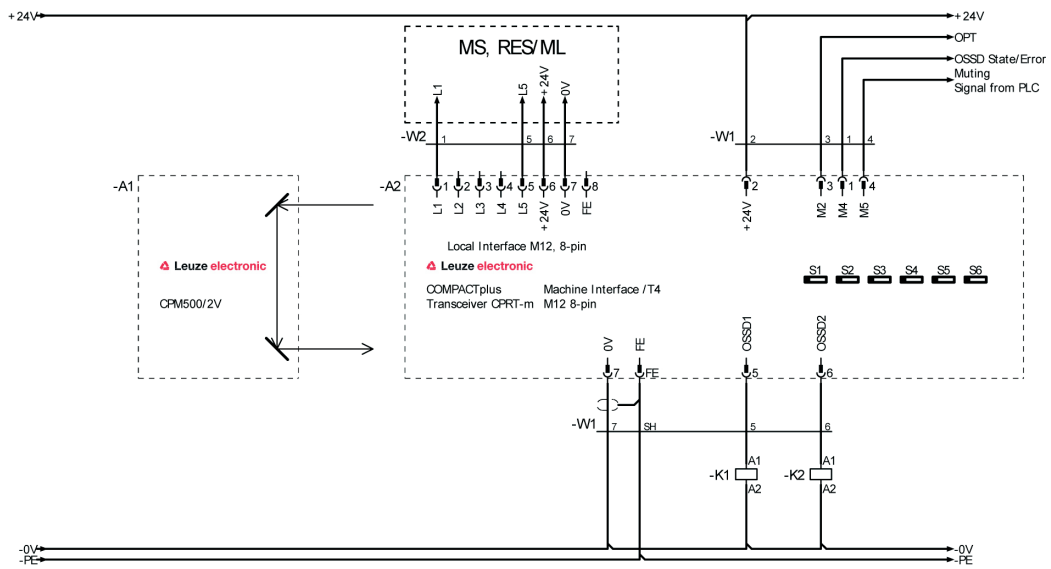


Abb. 7.1-1 Elektrischer Anschluss CPSET-M20

8 Parametrierung

Der Muting-Transceivers CPRT-m ist ab Werk mit folgenden Abweichungen gegenüber der Werkseinstellung des Funktionspakets „Muting“ voreingestellt:

- MultiScan – Faktor auf H=21; die Ansprechzeit beträgt demzufolge 49 ms
- Muting - Leuchtmelder ohne Überwachung angeschlossen an L5
- Anlauf-/Wiederanlaufsperrung aktiviert, Reset – Signal an L5 erwartet
- Schützkontrolle EDM nicht angewählt
- 2-Sensor-Parallel-Muting (L1, M5)
- L1: Filterzeit $t(\text{aus}) = 500 \text{ ms}$
- Gleichzeitigkeit der Aktivierung der Muting – Sensoren (SPS-Signal an M5 und Lichtschranke an L1 innerhalb von 4 Sekunden)
- Muting-Zeitbegrenzung = 30 s
- Muting-Restart (Freifahren) durch zweimaliges Drücken der Reset – Taste an L5
- Meldeausgang M4 (Leitung weiß):
 - statisch: Ausgabe OSSD – Schaltzustand wenn Gerät fehlerfrei
 - schnell blinkend: Ausgabe Fehlermeldesignal

9 Lieferumfang

Art. Nr.	Anz.	Artikel	Beschreibung
909979	1	CPSET-M20	
68900074	1	CPRT500/2-m04/T4	Muting-Transceiver mit Parametrierung M20
909606	1	CPM500/2V	Umlenkspiegel für passive Seite
426364	1	CPSET-ACS1	Zubehörsatz
426364	1	CPSET-ACS1	
426363	1	AC-ABF-SL1	Anzeige- und Quittiereinheit mit LED Muting-Leuchtmelder
430306	1	MMS-AP-N60	Montagesystem für 1 PRK inkl. Reflektor
50105987	1	PRK46B/4D.2-S12	Reflexlichtschanke
50030556	1	BT46.1	Befestigungsteil für Baureihe 46
150757	1	CB-M12-CC15	Anschlusskabel für Splitterkabel, 1m
150758	1	CB-M12-SC24	Splitterkabel 2 + 5 m
429085	1	CB-M12-15000S-8GF	Maschinen-Interfacekabel M12, 7-adrig
607054	1		Diese zusätzliche Anschluss- und Betriebsanleitung CPSET-M20
607014	1		Anschluss- und Betriebsanleitung COMPACT <i>plus</i> -m deutsch/englisch

10 Zubehör

Art.-Nr.	Artikel	Beschreibung
520073	SLAB-SWC	SafetyLab inkl. PC-Kabel
549827	UDC-1000-S1	Gerätesäule 1000 mm
549828	UDC-1300-S1	Gerätesäule 1300 mm
549814	UDC-1600-S1	Gerätesäule 1600 mm
549829	UDC-1900-S1	Gerätesäule 1900 mm
429081	CB-M12-5000S-8GF	Anschlusskabel 5 m
429083	CB-M12-10000S-8GF	Anschlusskabel 10 m
429085	CB-M12-15000S-8GF	Anschlusskabel 15 m
429181	CB-M12-25000S-8GF	Anschlusskabel 25 m
548510	CB-M12-10000S-8GF/GM	Verlängerungskabel 10 m