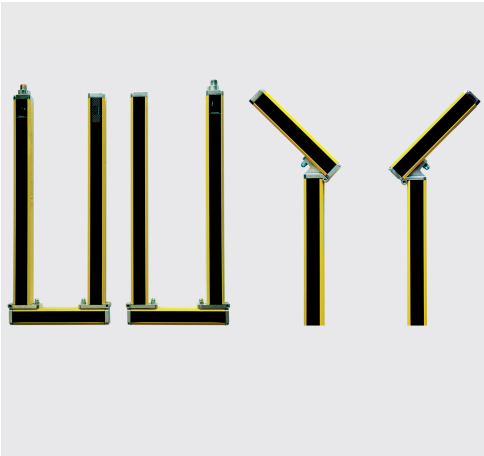


SOLID-4E L/U-Shape

Geräteausführung Sicherheits-Lichtvorhang

Art-Nr. 604048



Merkmale

- Festverbunden, kaskadiert
- M12-Anschluss



Sicherheitshinweis:

Zum Anschluss und zur Inbetriebnahme der SOLID-4 L/U-Shape Geräteausführung gehört die Kenntnis der Anschluss- und Betriebsanleitung des Sicherheits-Lichtvorhangs SOLID-4E.

Montage

Im Auslieferungszustand sind Host und Guest mechanisch und elektrotechnisch verbunden, allerdings nicht in der endgültigen Position fixiert.

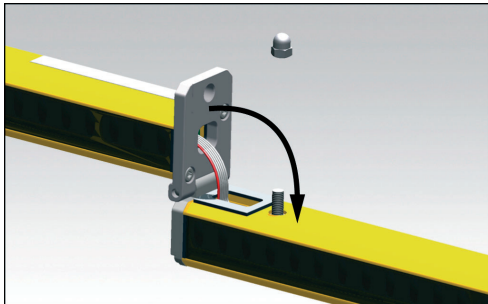


Bild 1: Um das Gerät einsetzen zu können, müssen Sie Host und Guest zusammenklappen. Achten Sie dabei darauf, dass das Flachbandkabel sauber geführt und nicht gequetscht wird.

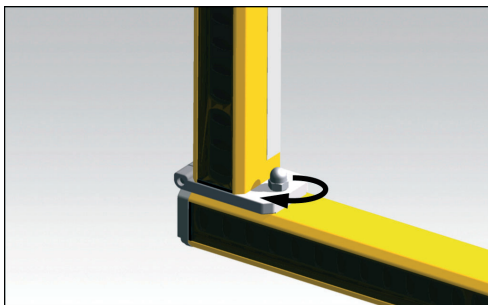
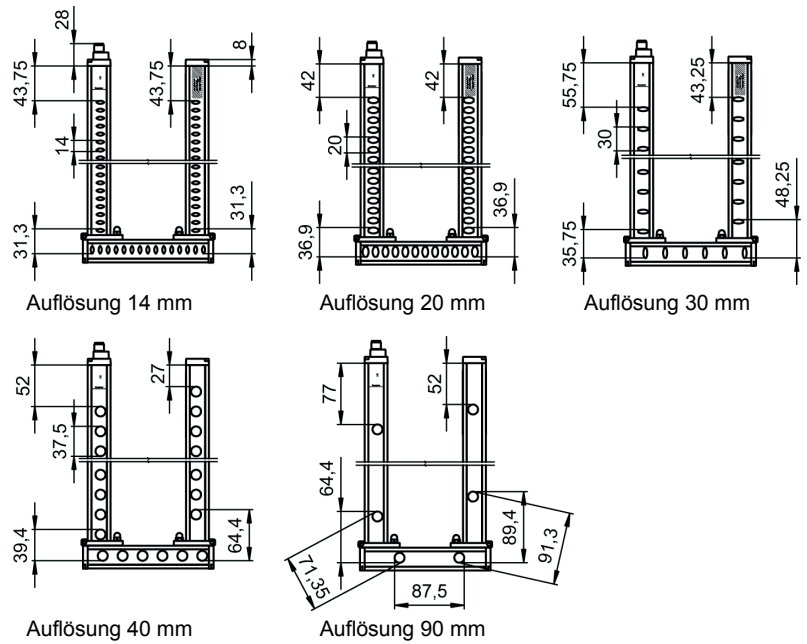


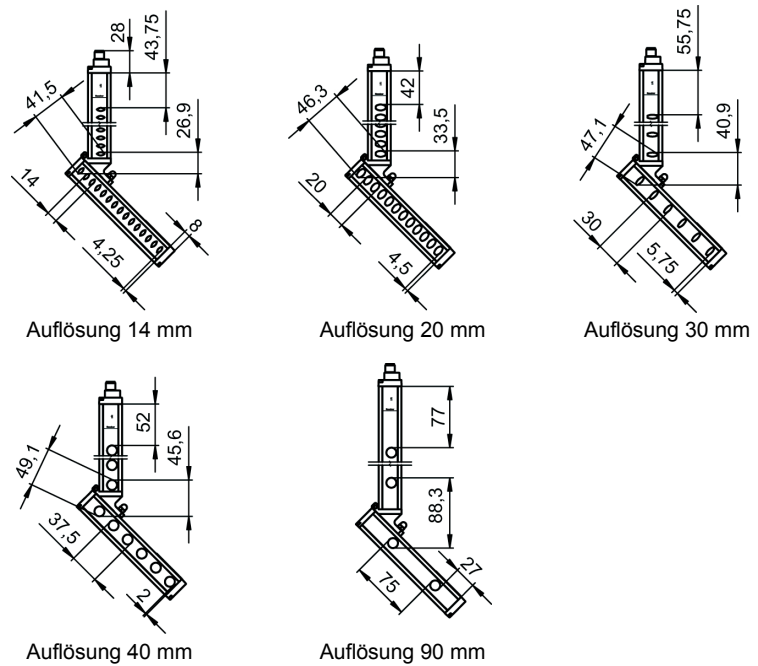
Bild 2: Um die Host – Guest Kombination endgültig zu fixieren, müssen Sie die mitgelieferte Schraubenmutter anziehen.

Auflösung im Schnittpunkt von Host und Guest

L/U-Shape



L1-Shape



Technische Daten

Siehe Anschluss- und Betriebsanleitung Sicherheits-Lichtvorhang SOLID-4E.



Achtung!

Für die Variante L- und U-Shape ist die Reichweite gegenüber der Grundausführung um 25% reduziert.

Bestellhinweise

Bestellnummern auf Anfrage



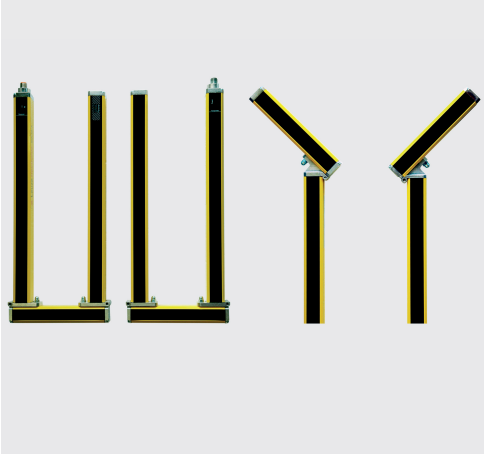
Bitte beachten Sie, dass nur Ausführungen mit gleicher Auflösung an Host, Mittelguest und Guest lieferbar sind.

Änderungen vorbehalten

SOLID-4E L/U Shape

Safety Light Curtain Device Model

Art-Nr. 604048



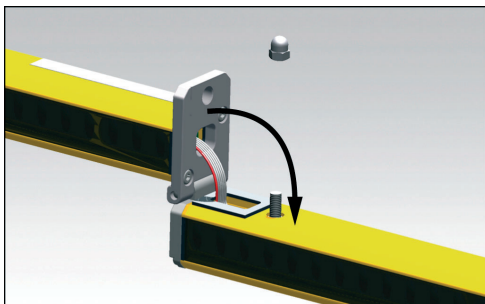
Features

- Fixed-connected, cascaded
- M12 connection

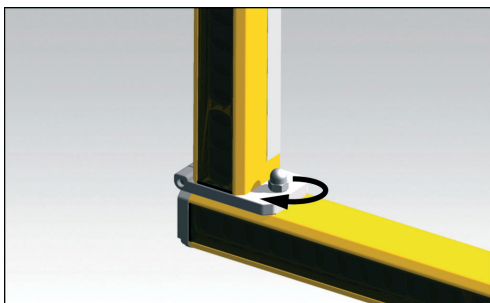
! Safety **note:** Knowledge of the SOLID-4E Safety Light Curtain connecting and operating instructions is part of connecting and starting up SOLID-4 L/U-shape models.

Installation

Host and guest are physically and electrically connected in their delivery status, however they are not fixed in their final position.



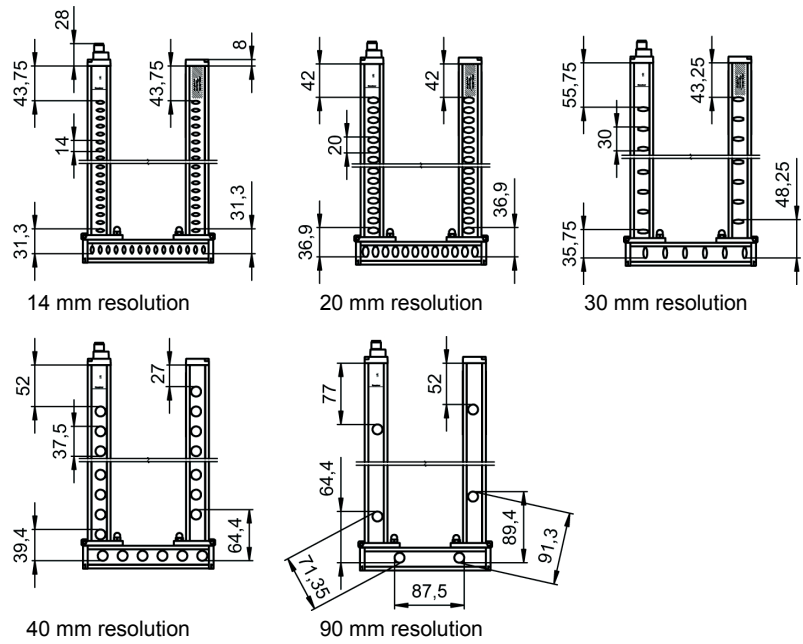
Picture 1: To use the device you must fold host and guest together. Ensure here that the flat band cable is neatly routed and not crushed or kinked.



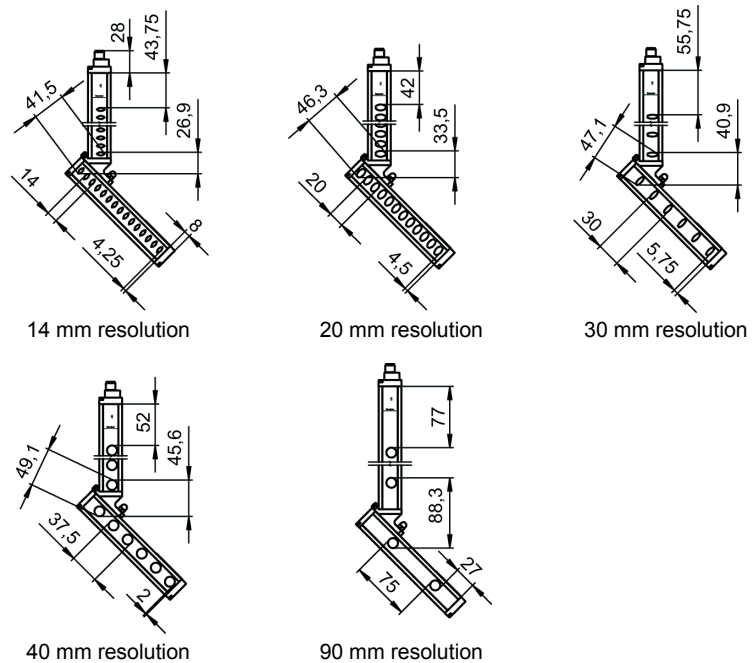
Picture 2: You must tighten the nut included with delivery to fix the host-guest combination in its final position.

Resolution in host/guest point of intersection

L/U shape



L1 shape



Technical data

See SOLID-4E Safety Light Curtain connecting and operating instructions.

! Note! The range vis-à-vis the basic version is reduced by 25% for the L and U shape variant.

Ordering information

Order numbers on request

i Please note! Only versions with the same resolution on host, middle guest and guest are can be delivered.

Subject to change without prior notice