

CP-mx01/AR



COMPACTplus mit Parametrierung „AREAL/M“

CP-mx01/AR aus der Baureihe COMPACTplus können steckerkompatibel an Stelle von AREAL-Geräten mit integriertem Muting verwendet werden. Es werden sowohl Parallel- als auch Sequenziell-Muting, Muting-Restart zum Freifahren nach Fehlern und überwachte Muting-Leuchtmelder unterstützt. Die folgenden vier Gerätepaare stehen zur Verfügung:

- 4-strahlig Sender CPT300/4/AR mit Empfänger CPR300/4-mx01/AR
- 3-strahlig Sender CPT400/3/AR mit Empfänger CPR400/3-mx01/AR
- 2-strahlig Sender CPT500/2/AR mit Empfänger CPR500/2-mx01/AR
- 2-strahlig aktiv/passiv Transceiver CPRT500/2-mx01/AR mit Umlenkspiegel CPM500/2V

Leuze electronic GmbH + Co. KG

Liebigstraße 4

D-82256 Fürstentfeldbruck

Telefon +49 (0) 8141 5350-0

Telefax +49 (0) 8141 5350-190

info@leuze.de

www.leuze.com

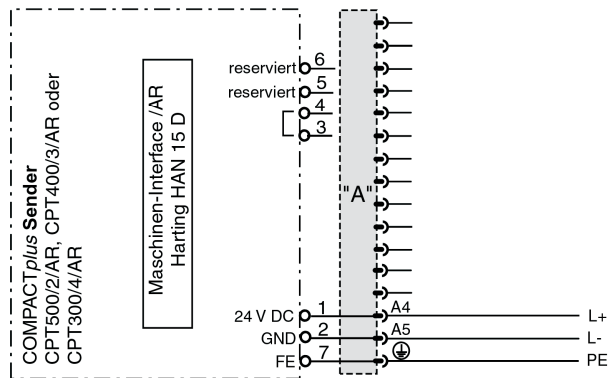
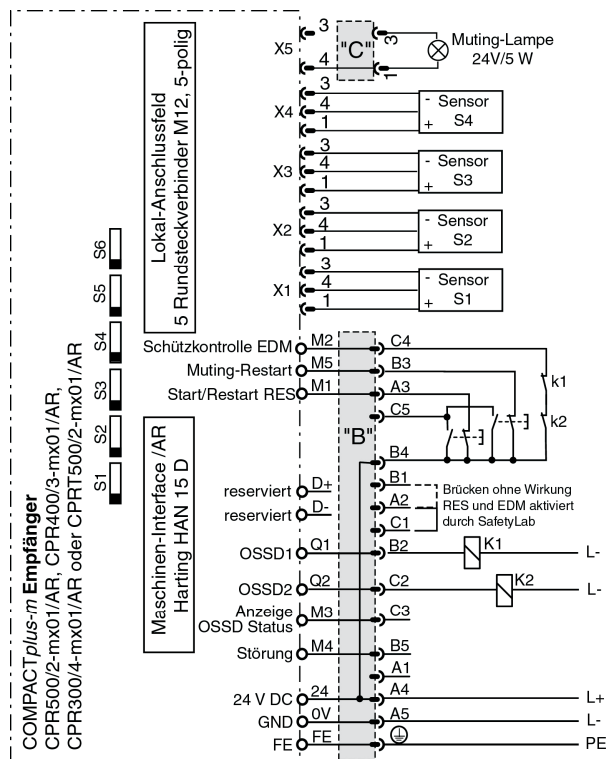
Merkmale

- Steckerkompatibel zu AREAL durch werkseitig angeschlossenen Harting-Stecker
- Automatische Unterscheidung zwischen Sequenziell- und Parallel-Muting voreingestellt
- Muting-Restart (Freifahren) durch 2-maliges Betätigen des Schlüsseltasters
- Keine Unterstützung von testbaren Muting-Sensoren
- Mehrfachabtastung des Schutzfeldes zur Erhöhung der Robustheit gegenüber Störungen
- Erhöhte Filterzeiten für die Signale der Mutingsensoren

Über die Möglichkeiten mit AREAL hinaus stehen in den CP-mx01/AR zur Verfügung:

- Auch aktiv/passiv als Transceiver mit Umlenkspiegel verfügbar
- Diagnose und erweiterte Parametrierung optional mit der PC-Software SafetyLab möglich
- Wiederanlaufsperrung und Schützkontrolle separat wählbar
- Frei definierbare Meldesignal-Ausgänge
- Zusätzliche Signale zur Freigabe von Muting und zur Steuerung der Mutingzeitbegrenzung

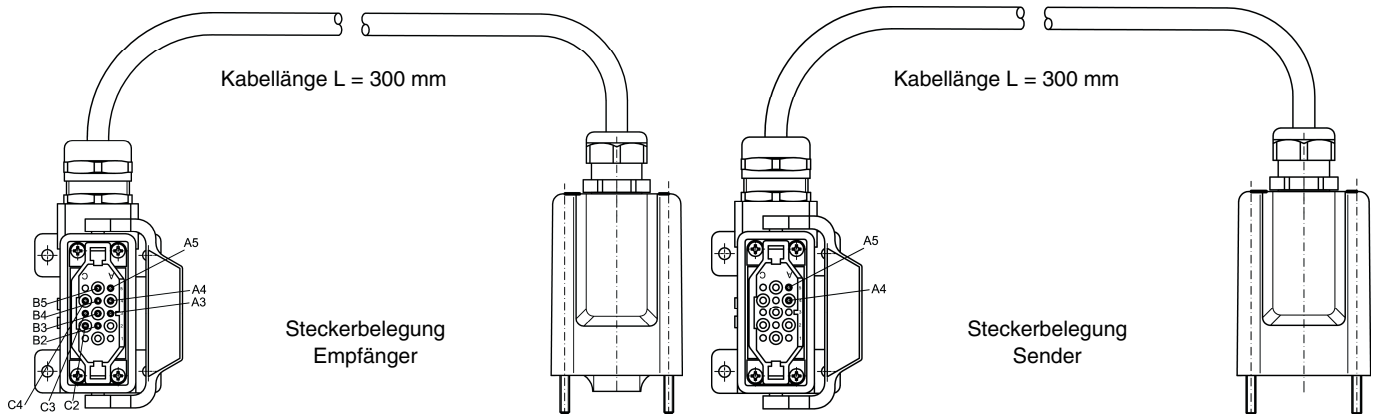
Schaltbild



"A" = Verbindungsleitung, L = 300 mm, Harting Stecker/Endkappe CPT
 "B" = Verbindungsleitung, L = 300 mm, Harting Stecker/Endkappe CPR oder CPRT
 "C" = Zwischenkabel, L = 1500 mm, M12, Verpolung Pin1 und Pin 4

604122 - 2009/01 Technische Änderungen vorbehalten

Anschlüsse



Hinweise

COMPACTplus-mx01/AR Mehrstrahl-Sicherheits-Lichtschranken sind mit 15-poligen Harting- Steckern versehen und mit SafetyLab Software so weit wie möglich an die Parameter von AREAL-M angepasst.

Die Parametrierung -mx01/AR für den Ersatz von AREAL-M sieht die folgenden Einstellungen, ggf. abweichend von den COMPACTplus-m Werkseinstellungen vor:

	Werkseinstellungen CP-mx/T1	Einstellungen gewählt CP-mx01/AR
Gleichzeitigkeit Parallel-Muting	2,5 s	0,7 s
Reaktionszeit	20 ms (H7 oder H8)	7 ms (H2)
Eingangssignal "Start/Restart"	nicht invertiert an M1	invertiert an M1
Eingangssignal "Schützkontrolle"	nicht invertiert an M2	invertiert an M2
Eingangssignal "Muting-Restart"	nicht invertiert an M5	invertiert an M5
Ausgangssignal "Störung"	invertiert an M4	nicht invertiert an M4
Ausgangssignal "OSSD-Status"	nicht invertiert an M3	invertiert an M3

Unterschiede in der Wirkungsweise:

	AREAL-M, V2.6	CP-mx01/AR
Start/Restart Taste	Start mit Drücken	Start nach Drücken und wieder Loslassen im Zeitfenster 0,5 bis 4 s
Muting-Restart Schlüsseltaster	Muting-Restart mit Drücken	Muting-Restart mit dem zweiten Drücken im Zeitfenster von 4 s
Anwahl Wiederanlaufsperrung und Schützkontrolle	gemeinsam durch Brücke an- und abwählbar	in -mx01/AR beide angewählt mit SafetyLab getrennt an- und abwählbar
Muting-Sensor Test	bei Version V2.6 nicht notwendig	nicht notwendig und nicht vorgesehen
Signal „Störung“	beim Einschalten kurz an, dann aus, wenn keine Störung vorliegt	aus, wenn keine Störung vorliegt
Störungsanzeige	Blinkcode	7-Segment-Anzeige, PC-Diagnose

Bestellhinweise

bisher		ersetzt durch:			
Sender	Empfänger	Sender	Art.-Nr.	Empfänger	Art.-Nr.
AT-500/2	AMR-500/2	CPT500/2/AR oder CPM500/2V*)	68900051 909606	CPR500/2-mx01/AR CPRT500-mx01/AR**)	68900052 68900053
AT-400/3	AMR-400/3	CPT400/3/AR	68900054	CPR400/3-mx01/AR	68900055
AT-300/4	AMR-300/4	CPT300/4/AR	68900060	CPR300/4-mx01/AR	68900061
*) Passiver Umlenkspiegel, Reichweite 6,5 m		+ jeweils 1 gekreuztes Verlängerungskabel CB-M12-15000X-2GF/WM, 1,5 m für den M12 Anschluss der Muting-Lampe inkl.		429066	
**) Transceiver, Sender und Empfänger in einem Gehäuse		+ Option: SafetyLab Software SLAB-SWC für abweichende Parametrierung		520073	