

## AC-M12-15M



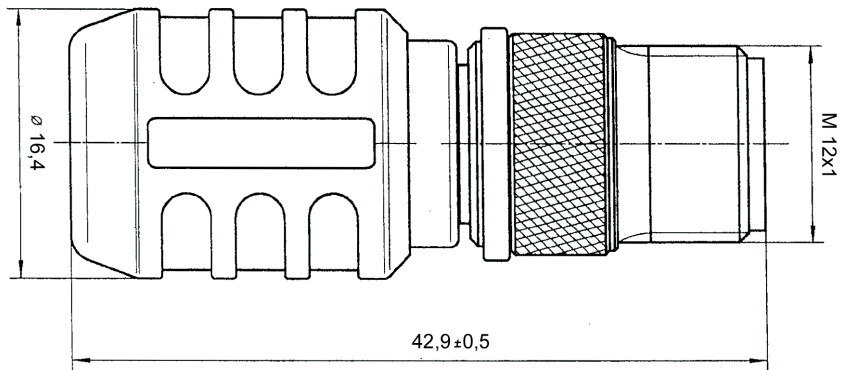
### M12-Brückenstecker zur Schutzfeld 1 Ansteuerung des Sicherheits-Laserscanners ROTOSCAN RS4/AS-i

Interne Verbindung von PIN 1 und 5 des M12-Steckers zur Aktivierung des Schutzfeld 1 des Laserscanners RS4/AS-i mit integrierter AS-i Schnittstelle;



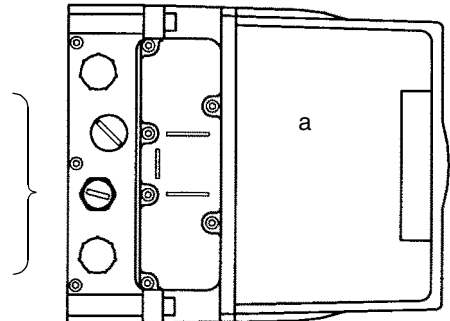
Der M12-Brückenstecker wird nur zusammen mit der RS4-Version mit integrierter AS-Interface Schnittstelle eingesetzt.

## Maßzeichnungen



## Anschluss

Pinbelegung AC-M12-15M	
Pin 1	SF 1 in
Pin 2	SF 2 in
Pin 3	SF 3 in
Pin 4	SF 4 in
Pin 5	+24V DC out



a = RS4/AS-i

## Bestellhinweise

Typ	Bezeichnung	Art.-Nr.
AC-M12-15M	M12-Brückenstecker für Schutzfeld 1-Aktivierung, Pin 1-5 gebrückt	580005
RS4-4/A1	ROTOSCAN RS4/AS-i mit integrierter AS-i Schnittstelle	580014
RS4-SWC	RS4 Inbetriebnahme-Set für Bus-Systeme	970078
AC-PDA1/A	AS-i Adapter für Busanschluss und Spannungsversorgung	580004
CB-M12-1000-5G/MF	Sensorkabel, Stecker und Kupplung, Länge 1 m, 5-polig, 1:1	548361
CB-M12-2000-5G/MF	Sensorkabel, Stecker und Kupplung, Länge 2 m, 5-polig, 1:1	548362
CB-PCO-3000	PC-Kabel, RS232 – IR-Adapter, Länge 3 m	520072