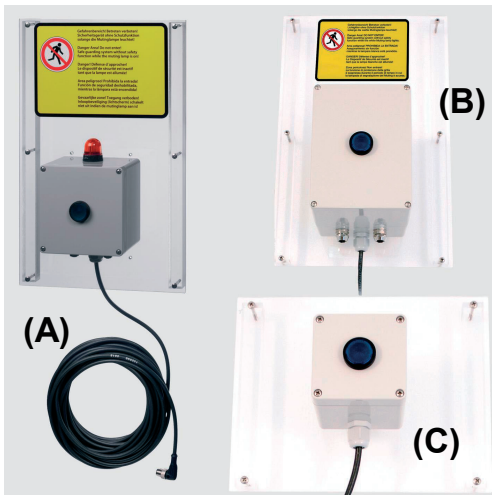
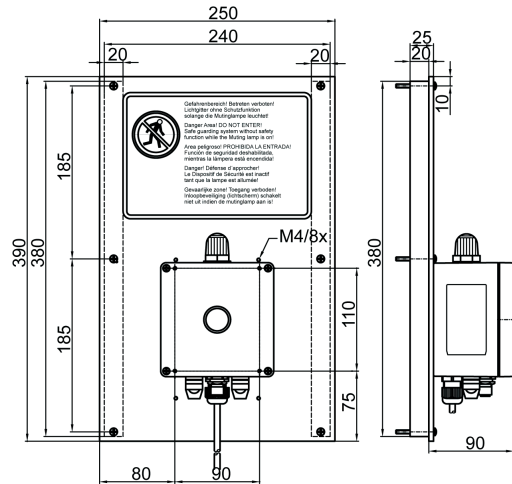


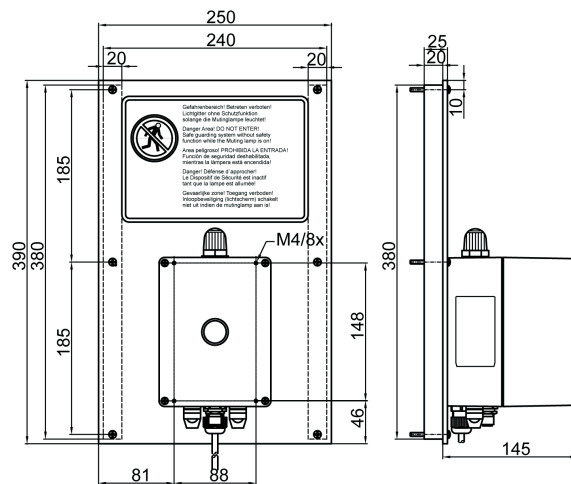
Art-Nr. 607367



Maßzeichnungen

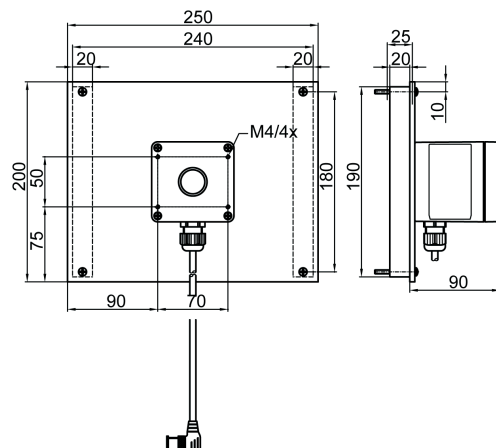


AC-CPB-OPT (A)



AC-CPB-IND

(B)



AC-CPB-RES (C)

Funktion

Die Anzeige- und Quittiereinheiten AC-CPB sind für Zugangssicherungen mit und ohne Muting vorgesehen. Je nach Ausführung realisieren sie

- das Rücksetzen der Wiederanlaufperre
- die Anzeige des OSSD-Zustands über die Beleuchtung der Taste (nach Parametrierung mit SafetyLab)
- ggf. die Anzeige des Muting-Zustands durch einen LED-Leuchtmelder (A, B)
- ggf. die Auswertung von 2 unabhängigen Induktionsschleifen als Mutingsignale (B)

Die 3 Geräte sind für den direkten Anschluss an die 8-polige Lokalbuchse von Sicherheits-Lichtvorhänge und Mehrstrahl-Sicherheitslichtschranken der Baureihe COMPACTplus vorgesehen. AC-CPB werden über mitgelieferte Kunststoffstreifen an einem Schutzzaun befestigt

Achtung!

Diese Anzeige- und Quittiereinheiten müssen so angebracht werden, dass vom Anbauort aus der gesamte Gefahrbereich eingesehen werden kann und der ggf. eingeschaltete Muting- Leuchtmelder beim Betreten des Gefahrbereichs deutlich erkennbar ist.

Merkmale

- Quittierung und Freifahren durch beleuchteten Taster
- Anzeige des Mutingzustands durch LED-Leuchtmelder
- Einfache Anbringung an Schutzzäunen durch Kunststoffstreifen
- Anschluss über M12 Stecker / Buchsen

Änderungen vorbehalten

Montage

Befestigen Sie das Gerät am Schutzzaun so, dass sich der Zaun zwischen Gerät und Kunststoffstreifen befindet.

Führen Sie den elektrischen Anschluss durch.

Elektrischer Anschluss

Der 8-polige Winkelstecker ist an der Lokalbuchse des Empfängers anzuschließen. An die 3-poligen M12-Stecker der Geräte AC-CPB-OPT und AC-CPB-IND sind die beiden Muting-Sensoren anzuschließen. Anschluss an COMPACTplus-Empfänger / Transceiver: über 8-poligen M12-Stecker; Belegung siehe Benutzerhandbuch COMPACTplus

Anschluss der Induktionsschleifen an AC-CPB-IND:



Pin	Farbe
1	Braun
3	Blau

Anschluss von Muting-Sensoren an AC-CPB-OPT:



Pin	Farbe	Ein-/Ausgänge
1	Braun	+24V DC
3	Blau	0V
4	Schwarz	Sensor-Signal

Parametrierung

Um die AC-CPB korrekt anzusteuern, sind folgende Änderungen gegenüber der Werkeinstellung COMPACTplus erforderlich.:

Basiskonfiguration: 2-Sensor Parallel-Muting (L3, L4)

Steuer- und Meldesignale: L2 = Ausgang – Beleuchtung der Resettaste

Anlauf-/Wiederanlauf: (Wieder-)Anlauf = Manuell über Start-Taste

Start/Restart-Signal: Signalverknüpfung = <Keine Verknüpfung, nur ein Eingang>, 1. Eingang = L1-Eingang

Muting-Restart: Eingangslogik: ODER, 1. Eingang: L1-Eingang

Meldesignal-Ausgabe: Funktion A = Direkter Eingang, Eingang A = OSSD Schaltzustand, Ausgang A = L2-Ausgang

Technische Daten

Mechanische Daten

Gehäuse und Befestigungsklemme	Kunststoff
Leitungslänge zu CPR Lokalbuchse	10 m
Gewicht	< 2,5 kg

Elektrische Daten

Betriebsspannung U_B	24VDC 20%
Stromaufnahme	< 150 mA
Schaltstrom durch Taster	1 mA ... 1 A

Umgebungsdaten

Umgebungstemperatur (Betrieb/Lager)	-25°C ... +60°C / -30°C ... + 70°C
VDE-Schutzklasse	III

Bestellhinweise

Art.-Nr.	Artikel	Beschreibung
426387	AC-CPB-IND	Anzeige- und Quittiereinheit
426388	AC-CPB-OPT	Anzeige- und Quittiereinheit
426389	AC-CPB-RES	Anzeige- und Quittiereinheit
426353	AC-2LP1	2 Induktionsschleifen für AC-CPB-IND
426371	MSSU-H46	Muting- Sensor-Set mit 2 HRT46B
150682	CB-M12-5000-3GF/GM	Verbindungskabel 3-polig, 5 m
150684	CB-M12-15000-3GF/GM	Verbindungskabel 3-polig, 15 m