



Art.-Nr.: 540354
BT-SET-240C-E
Halterung

Abbildung kann abweichen

Inhalt

- Technische Daten
- Maßzeichnungen

Art.-Nr.: 540354 – BT-SET-240C-E – Halterung

Technische Daten

Basisdaten

| | |
|--------------|---|
| Geeignet für | Mehrstrahl-Sicherheits-Lichtschraken MLD 500, MLD 300 Umlenkspiegel MLD-M002, MLD-M003 |
|--------------|---|

Mechanische Daten

| | |
|------------------------------------|-----------------------|
| Art der Befestigung, anlagenseitig | Durchgangsbefestigung |
| Art der Befestigung, geräteseitig | klemmbar |
| Art des Befestigungsteils | drehbar 240° |
| Werkstoff Befestigungsteil | Kunststoff Metall |

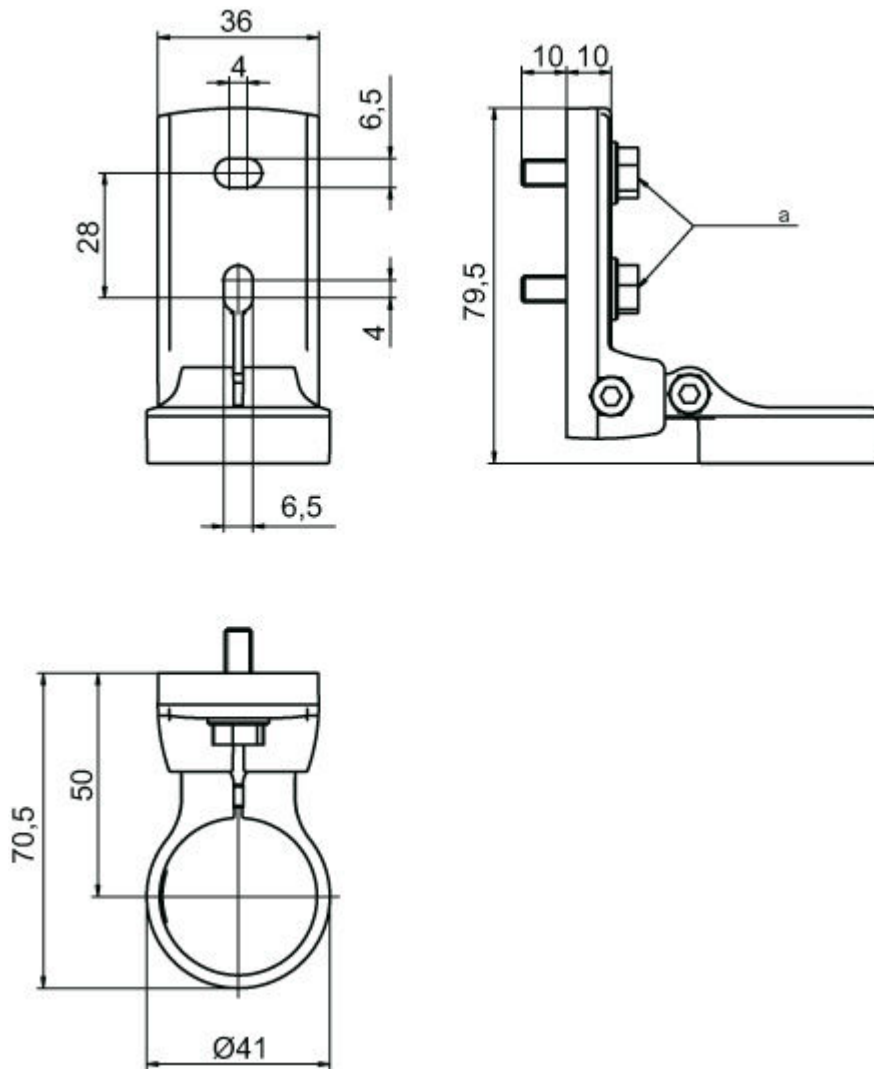
Klassifikation

| | |
|-----------------|----------|
| Zolltarifnummer | 83024900 |
| eCl@ss 8.0 | 27279202 |
| eCl@ss 9.0 | 27273701 |
| ETIM 5.0 | EC003015 |
| ETIM 6.0 | EC003015 |

Maßzeichnungen

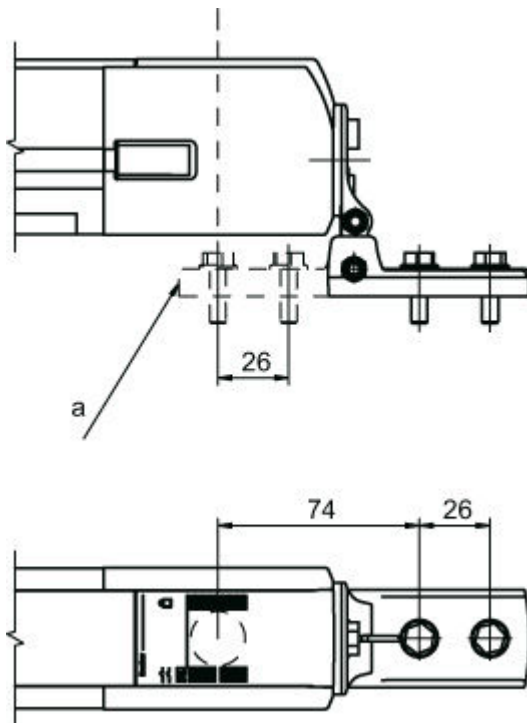
Alle Maßangaben in Millimeter

Drehhalterung BT-SET-240C-E



a Schraube M6

Anbaumaße



a Alternative Befestigungsvariante

Befestigungsvarianten

