



**Art.-Nr.: 560347**  
**BT-SET-240B**  
**Halterung**

Abbildung kann abweichen

## Inhalt

- Technische Daten
- Maßzeichnungen

Art.-Nr.: 560347 – BT-SET-240B – Halterung

## Technische Daten

### *Basisdaten*

Geeignet für	Mehrstrahl-Sicherheits-Lichtschränke MLD 500, MLD 300
--------------	---

### *Mechanische Daten*

Art der Befestigung, anlagenseitig	Durchgangsbefestigung
Art der Befestigung, geräteseitig	klemmbar
Art des Befestigungsteils	drehbar 240°
Werkstoff Befestigungsteil	Metall

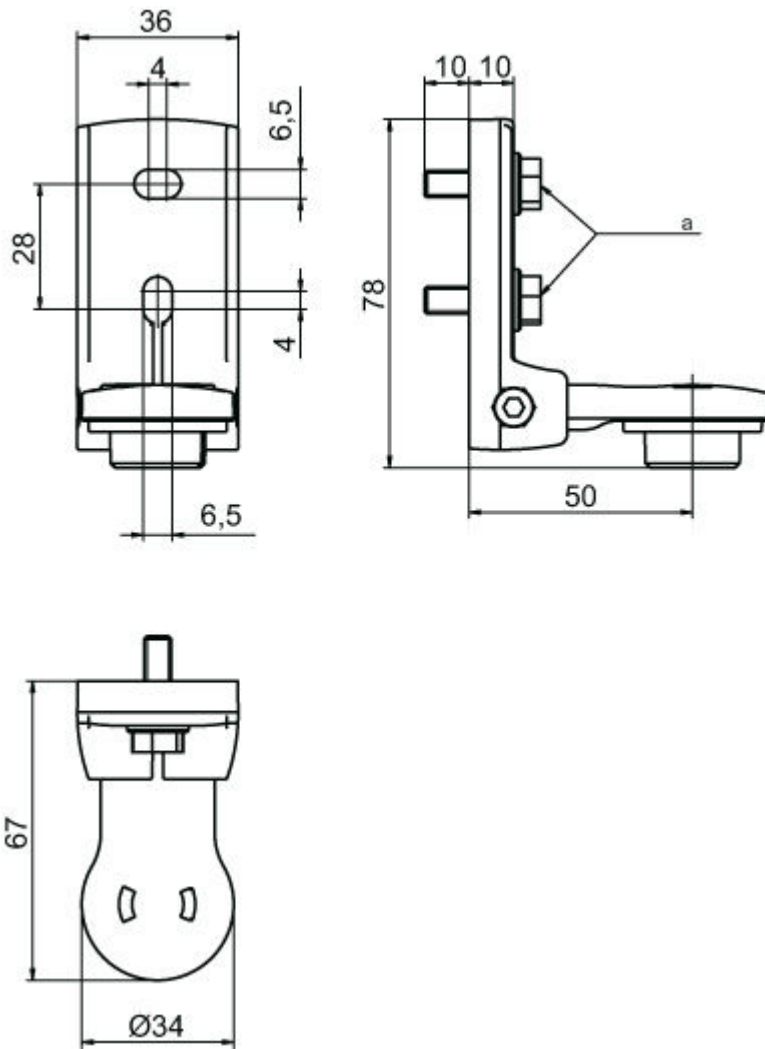
### *Klassifikation*

Zolltarifnummer	73269098
eCl@ss 8.0	27279202
eCl@ss 9.0	27273701
ETIM 5.0	EC003015
ETIM 6.0	EC003015

## Maßzeichnungen

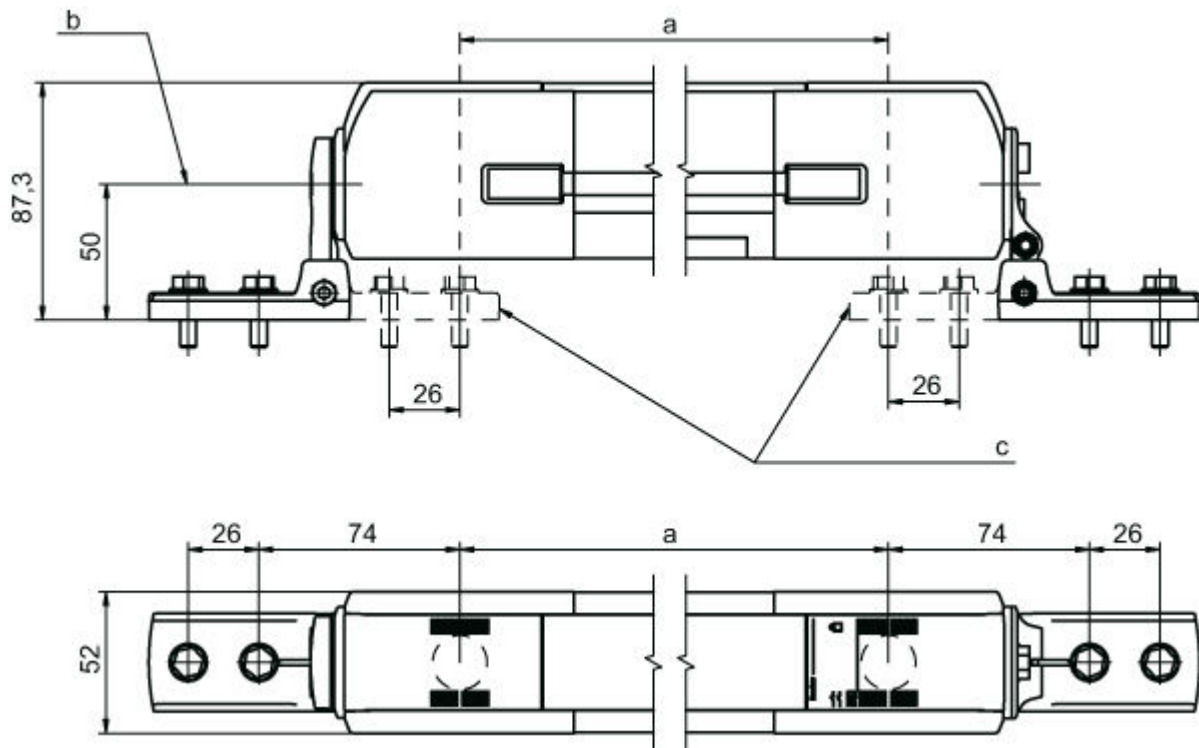
Alle Maßangaben in Millimeter

## Drehhalterung BT-SET-240B



a Schraube M6

Anbaumaße



- a Strahlabstand
- b Schwenkachse
- c Alternative Befestigungsvariante

Befestigungsvarianten

