



**Art.-Nr.: 50133019**  
**MSI-SR-2H1-03**  
**Sicherheits-Relais**



Abbildung kann abweichen

## Inhalt

- Technische Daten
- Maßzeichnungen
- Elektrischer Anschluss
- Schaltbilder
- Hinweise

## Technische Daten

<b>Basisdaten</b>	
Serie	MSI-SR-2H1
Applikation	Auswertegerät für Zweihandschaltungen
<b>Kenngößen</b>	
SIL	3 , IEC 61508
SILCL	3 , IEC/EN 62061
Performance Level (PL)	c , EN ISO 13849-1
PFH <sub>D</sub>	0,0000021 pro Stunde
PFH <sub>D</sub>	2,1E-06 pro Stunde
Gebrauchsdauer T <sub>M</sub>	20 Jahre , EN ISO 13849-1
Kategorie	1 , EN ISO 13849
<b>Elektrische Daten</b>	
<b>Versorgungskreis</b>	
Nennspannung U <sub>N</sub>	24 V AC/DC
Nennfrequenz	50 ... 60 Hz
Bemessungsleistung AC	2 V·A
Bemessungsleistung DC	0,7 W
Galvanische Trennung Versorgungskreis - Steuerkreis	Ja (bei U <sub>N</sub> ≥ AC 115-230 V)
<b>Ausgangskreis</b>	
Freigabestrompfade	Wechsler
Kontaktmaterial	Ag-Legierung
Gebrauchskategorie AC-15 (Schliesser)	Ue 230V, Ie 3A
Gebrauchskategorie DC-13 (Schliesser)	Ue 24V, Ie 2A
Kurzschlusschutz (Schliesser)	Schmelzsicherung 6 A Klasse gG, Schmelzintegral
Schaltnennspannung, Freigabestrompfade AC	230 V
Max. therm. Dauerstrom I <sub>th</sub> , Freigabestrompfade	6 A
Mechanische Lebensdauer	100.000.000 Schaltspiele
<b>Steuerkreis</b>	
Nennausgangsspannung DC	24 V
Eingangsstrom an Steuereingängen (Sicherheitskreis/Reset-Kreis)	2,5 mA
max. Spitzenstrom an Steuereingängen (Sicherheitskreis/Reset-Kreis)	3 mA
Max. Leitungswiderstand, pro Kanal	≤ (5 + (1,176 x U <sub>B</sub> / U <sub>N</sub> - 1) x 100) Ω
Ansprechzeit (Automatischer Start t <sub>A2</sub> )	20 ms
Ansprechzeit (Manueller Start t <sub>A1</sub> )	20 ms
Rückfallzeit t <sub>R</sub>	20 ms
Synchronzeitüberwachung t <sub>S</sub>	500 ms
Wiederbereitschaftszeit t <sub>W</sub>	250 ms
<b>Anschluss</b>	
Anzahl Anschlüsse	1 St.

**Anschluss 1**

Art des Anschlusses	Klemme
Funktion	Signal IN Signal OUT Spannungsversorgung
Art der Klemme	Federkraftklemme
Polzahl	9 -polig

**Leitungseigenschaften**

Anschlussquerschnitte	2 x 0,2 bis 1,5 mm <sup>2</sup> , Draht 2 x 0,2 bis 1,5 mm <sup>2</sup> , Litze 2 x 0,25 bis 1,5 mm <sup>2</sup> , Litze mit Aderendhülse
-----------------------	---

**Mechanische Daten**

Abmessung (B x H x L)	22,5 mm x 106,5 mm x 91,5 mm
Nettogewicht	100 g
Farbe Gehäuse	grau
Art der Befestigung	Schnappbefestigung

**Zertifizierungen**

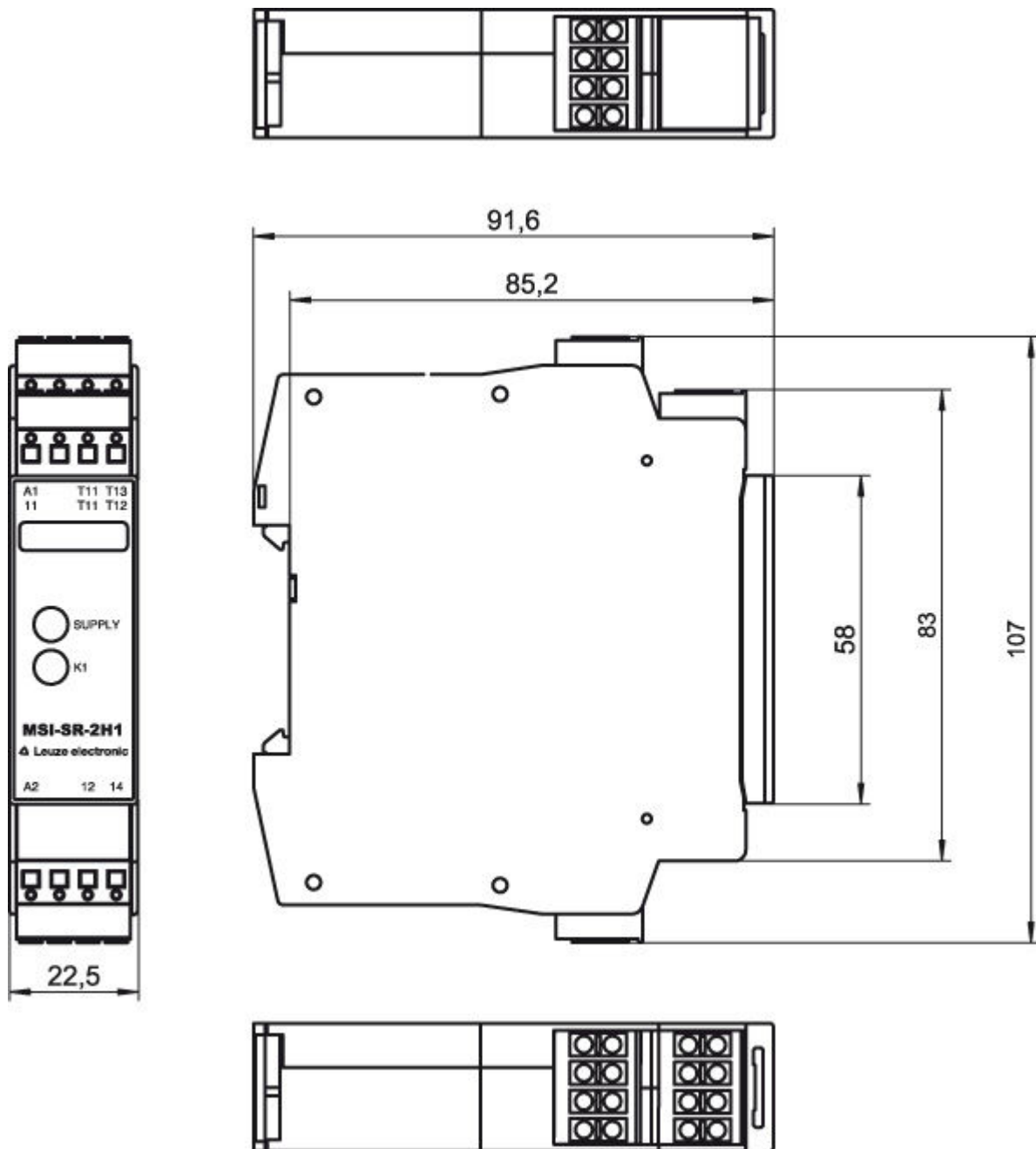
Zulassungen	c UL US TÜV Rheinland
-------------	--------------------------

**Klassifikation**

Zolltarifnummer	85364900
eCl@ss 8.0	27371819
eCl@ss 9.0	27371819
ETIM 5.0	EC001449
ETIM 6.0	EC001449

## Maßzeichnungen

Alle Maßangaben in Millimeter



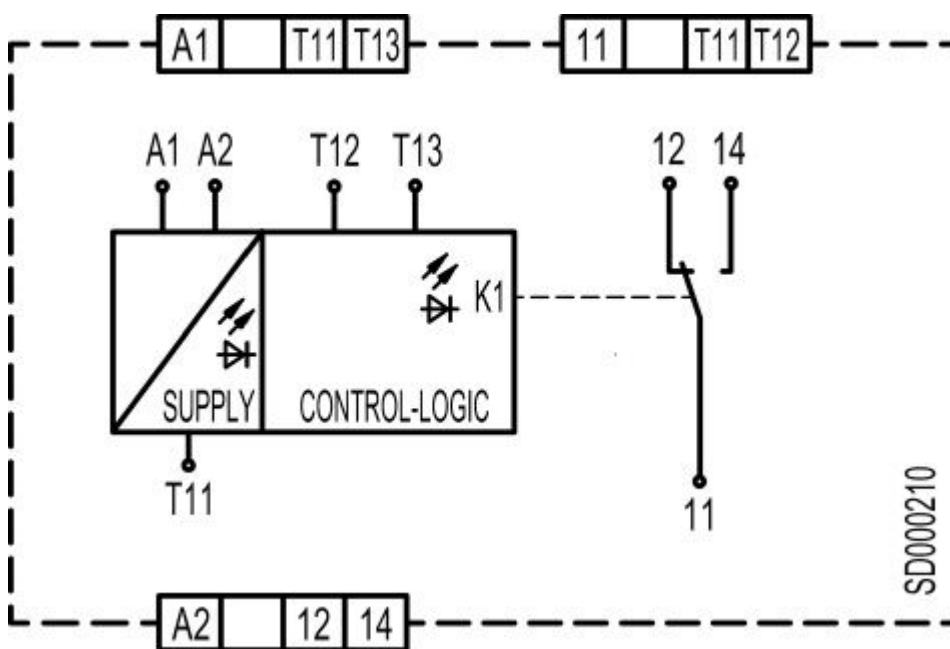
## Elektrischer Anschluss

Anschluss 1	
Art des Anschlusses	Klemme
Funktion	Signal IN Signal OUT Spannungsversorgung
Art der Klemme	Federkraftklemme
Polzahl	9 -polig

Klemme	Belegung
11	Freigabe-/Meldestrompfad

Klemme	Belegung
12	Freigabe-/Meldestrompfad
14	Freigabe-/Meldestrompfad
A1	+24 V
A2	GND
T11	Steuerkreis Zweihandtaster
T11	Steuerkreis Zweihandtaster
T12	Steuerkreis Zweihandtaster
T13	Steuerkreis Zweihandtaster

## Schaltbilder



## Hinweise

### Bestimmungsgemäße Verwendung beachten!

- Das Produkt ist nur von befähigten Personen in Betrieb zu nehmen.
- Setzen Sie das Produkt nur entsprechend der bestimmungsgemäßen Verwendung ein.