

## Teknik veri sayfası

### Emniyet kontrolü

Ürün no.: 50142625

MSI 420.TMC-03

#### İçerik

- Teknik veriler
- Boyutlandırılmış çizimler
- Elektrik bağlantısı
- Devre şeması
- Uyarılar



Şekil farklılık gösterebilir



## Teknik veriler

## Temel veriler

Seri	MSI 420
Tür	Emniyet kontrolü
Uygulama	TMC 66 Legacy

## İşlevler

İşlevler	ISO 13849-1'e (SRASW) uygun yazılım işlevselliği. TMC66 yedeği olarak kullanmak için önceden yapılandırılmış güvenlik kontrolü.
----------	--

## Karakteristik parametreler

SIL	3, IEC 61508
SILCL	3, IEC/EN 62061
Performans Düzeyi (PL)	c, EN ISO 13849-1
PFH <sub>D</sub>	0,0000000043 Saatte
PFH <sub>D</sub>	4,3E-09 Saatte
Kullanım süresi T <sub>M</sub>	20 Yıllar, EN ISO 13849-1
Kategori	4, EN ISO 13849

## Elektrik verileri

Güç verileri	
Besleme gerilimi U <sub>B</sub>	24 V, DC, -30 ... 25 %
Güç tüketimi, maks.	3,3 W
Çıkış devresi	
Çıkışların sayısı	8 Adet
Entegre edilmiş dijital çıkışların maksimum sayısı	8 Adet
Dijital çıkışlar	Transistör
Kısa devre koruması, çıkışlar	Evet
Çıkışta izin verilen minimum voltaj	16,2 V
Çıkışta izin verilen maksimum voltaj	30 V
Çıkış akımı	4 A
Kontrol devresi	
Girişler sayısı	16 Adet
Girişte izin verilen voltaj	30 V
DC'de maksimum ölçüm kontrol besleme voltajı	30 V
DC'de minimum ölçüm kontrol besleme voltajı	15,6 V
Sinyal 1'deki giriş akımı	2,3 mA

## Arayüz

Tür	Dahili veri yolu (SBUS+)
-----	--------------------------

## Arayüz bakımı

Tür	Ethernet, USB
Ethernet	
İşlev	Yazılım üzerinden konfigürasyon/ parametrelendirme
USB	
İşlev	Yazılım üzerinden konfigürasyon/ parametrelendirme

## Bağlantı

Bağlantı sayısı	3 Adet
-----------------	--------

## Bağlantı 1

İşlev	Gerilim beslemesi Sinyal ÇIKIŞ Sinyal IN
Bağlantı türü	Terminal
Terminal türü	Yay gücü terminali
Kutup sayısı	22 kutuplu

## Bağlantı 2

İşlev	Konfigürasyon arayüzü
Bağlantı türü	USB
Konnektör tipi	USB 2.0 Mini-A

## Bağlantı 3

İşlev	Konfigürasyon arayüzü
Bağlantı türü	RJ45

## Kablo özellikleri

Bağlantı enine kesitleri	2 x 0,2 ila 1,5 mm <sup>2</sup> , esnek kablo 2 x 0,2 ila 1,5 mm <sup>2</sup> , tel 2 x 0,25 1,5 mm <sup>2</sup> ye kadar, iletken ucu kılıfı esnek kablo (trapez sıkma)
--------------------------	---

## Mekanik bilgiler

Ölçü (G x Y x U)	45 mm x 107 mm x 121 mm
Net ağırlık	290 g
Gövde rengi	gri
Montaj braket türü	Yerleşmeli montaj braket

## Çevresel veriler

Ortam sıcaklığı işletim	-25 ... 65 °C
Ortam sıcaklığı depolama	-25 ... 70 °C
Bağıl hava nemliliği (yoğuşmasız)	10 ... 95 %

## Sertifikalar

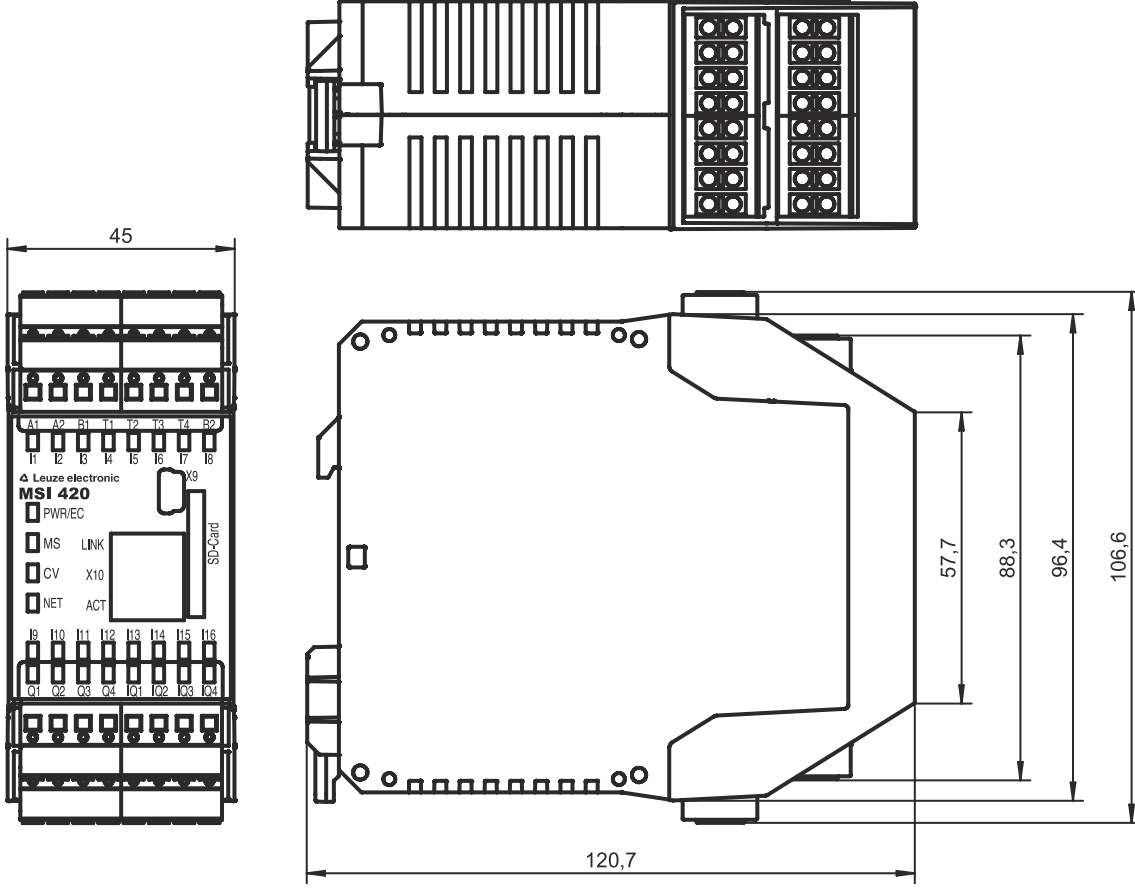
Koruma sınıfı	IP 20
Güvenlik sınıfı	III
Sertifikasyonlar	c UL US TÜV Rheinland
Titreşim sağlamlığı	5 ... 150 Hz
Standarda göre kontrol yöntemi sallanma	EN 60068-2-6
Tek şoka karşı darbe direnci	30 g, 11 ms, EN 60068-2-27
Sürekli şoka karşı darbe direnci	10 g, 16 ms, EN 60068-2-29

## Sınıflandırma

Gümrük taife numarası	85371091
ECLASS 5.1.4	27243001
ECLASS 8.0	27243101
ECLASS 9.0	27243101
ECLASS 10.0	27243101
ECLASS 11.0	27243101
ECLASS 12.0	27243101
ECLASS 13.0	27243101
ETIM 5.0	EC002538
ETIM 6.0	EC002538
ETIM 7.0	EC002538
ETIM 8.0	EC002538

## Boyutlandırılmış çizimler

Tüm ölçü bilgileri milimetre cinsindedir



## Elektrik bağlantısı

## Bağlantı 1

İşlev	Gerilim beslemesi
	Sinyal ÇIKIŞ
	Sinyal IN
Bağlantı türü	Terminal
Terminal türü	Yay gücü terminali
Kutup sayısı	22 kutuplu

## Terminal

## Tahsis

A1	+24 V
A2	GND
B1	+24 V (Çıkışlar Q1 - Q4)
B2	+24 V (Çıkışlar IQ1 - IQ4)
I1	SLS
I2	Başlatma / aktivasyon girdisi
I3	Giriş kontaktör izlemesi
I4	Başlat 1 kenar
I5	Başlat 2 kenar
I6	Kontrol 1

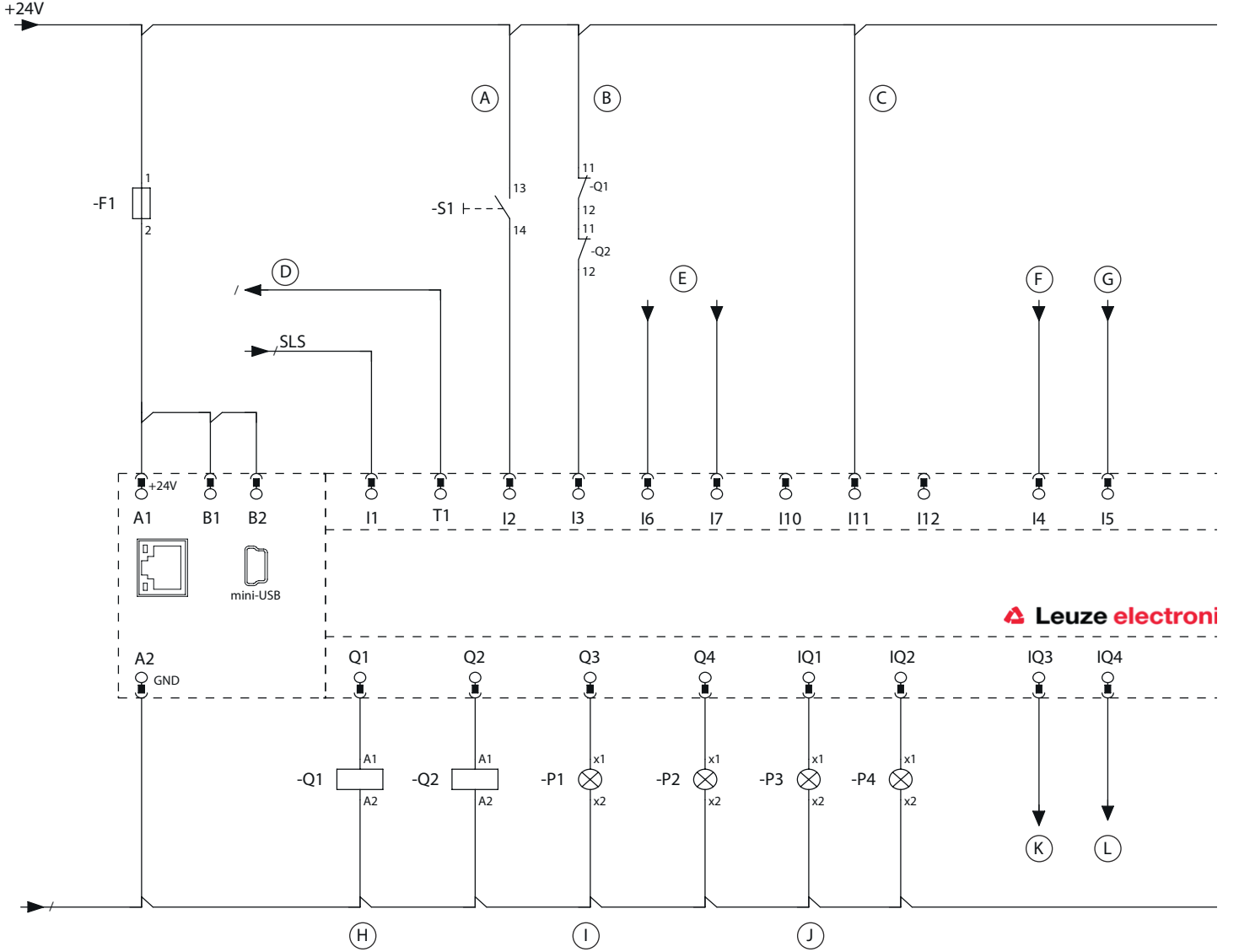
## Elektrik bağlantısı

Terminal	Tahsis
I7	Kontrol 2
I10	İşletim türü seçimi
I11	İşletim türü seçimi
I12	İşletim türü seçimi
IQ1	"Hata" sinyal çıkışı
IQ2	Sinyal çıkışı emniyet açık
IQ3	Başlat 1 aktif
IQ4	Başlat 2 aktif
Q1	Güvenlik çıkışı 1
Q2	Güvenlik çıkışı 2
Q3	Gösterge 1
Q4	"Hata bildirimi" sinyal çıkışı

Bağlantı 2	X9
İşlev	Konfigürasyon arayüzü
Bağlantı türü	USB
Konnektör tipi	USB 2.0 Mini-A

Bağlantı 3	X10
İşlev	Konfigürasyon arayüzü
Bağlantı türü	RJ45

## Devre şeması



11  $\overline{12}$  /2,2 11  $\overline{12}$  /2,2

- |   |                               |   |                    |   |                |
|---|-------------------------------|---|--------------------|---|----------------|
| A | Başlatma / aktivasyon girdisi | E | Kontrol 1-2        | I | Gösterge 1     |
| B | Kontaktör izleme              | F | Başlat 1 kenar     | J | Teşhis ekranı  |
| C | İşletim türü 3                | G | Başlat 2 kenar     | K | Başlat 1 aktif |
| D | SLS aktivasyonu               | H | Güvenlik çıkışları | L | Başlat 2 aktif |

## Uyarılar



### Kullanım amacına dikkat edin!



- ↳ Ürün sadece yetkili kişiler tarafından kullanılmalıdır.
- ↳ Ürünü sadece amacına uygun kullanıma göre kullanın.