

## Karta danych technicznych

### Czujnik indukcyjny

Nr art.: 50129865

IS 112 MM/2NC-4E0



Ilustracja może się różnić od stanu rzeczywistego

#### Treść

- Dane techniczne
- Rysunki wymiarowe
- Przyłącze elektryczne
- Wykresy
- Obsługa i wskazanie
- Kod artykułu
- Wskazówki



## Dane techniczne

### Dane podstawowe

Seria	112
Typ. granica zakresu pracy $S_n$	4 mm
Zasięg roboczy $S_a$	0 ... 3,2 mm

### Dane elektryczne

Okablowanie ochronne	Ochrona przecizwarciova
	Ochrona przed przeciążeniem
	Ochrona przed zamianą biegunów

#### Parametry wydajnościowe

Napięcie zasilania $U_B$	10 ... 30 V, DC
Tętnienie resztkowe	10 %, z $U_B$
Prąd w obwodzie otwartym	0 ... 10 mA
Dryf temperaturowy, maks. (w % $S_r$ )	10 %
Powtarzalność, maks. (w % $S_r$ )	1 %
Histeresa przełączania	15 %

#### Wyjścia

Liczba cyfrowych wyjść przełączających	1 Piece(s)
--	------------

#### Wyjścia przełączające

Rodzaj napięcia	DC
Prąd przełączający, maks.	200 mA
Prąd resztkowy, maks.	0,01 mA
Spadek napięcia	≤ 2 V

#### Wyjście przełączające 1

Element przełączający	Tranzystor, NPN
Zasada przełączania	Styk normalnie zamknięty (NC)

### Zachowanie czasowe

Częstotliwość przełączania	3.000 Hz
----------------------------	----------

### Przyłącze

Liczba przyłączy	1 Piece(s)
------------------	------------

#### Przyłącze 1

Funkcja	Sygnal OUT Zasilanie napięciem
Rodzaj przyłącza	Przewód
Długość przewodu	2.000 mm
Materiał płaszczka	PVC
Kolor przewodu	czarny
Liczba żył	3 -wired
Przekrój żyły	0,35 mm <sup>2</sup>

### Dane mechaniczne

Konstrukcja	cylindryczny
Wymiar (Ø x L)	12 mm x 50 mm
Rozmiar gwintu	M12 x 1 mm
Rodzaj montażu	na równi z powierzchnią
Materiał obudowy	Metal
Obudowa metalowa	Mosiądz niklowany
Materiał aktywnej powierzchni	Tworzywo sztuczne, Polibutylen (PBT)
Masa netto	60 g
Kolor obudowy	czzerwony, RAL 3000 srebrny
Rodzaj mocowania	Gwint mocujący
Normatywna płyta pomiarowa	12 x 12 mm <sup>2</sup> , Fe360

### Obsługa i wskazanie

Rodzaj wskazania	LED
Liczba LED	1 Piece(s)

### Parametry otoczenia

Temperatura otoczenia podczas pracy	-25 ... 70 °C
Temperatura otoczenia w miejscu przechowywania	-25 ... 70 °C

### Certyfikaty

Stopień ochrony	IP 67
Obowiązujące normy	IEC 60947-5-2

### Współczynniki korekty

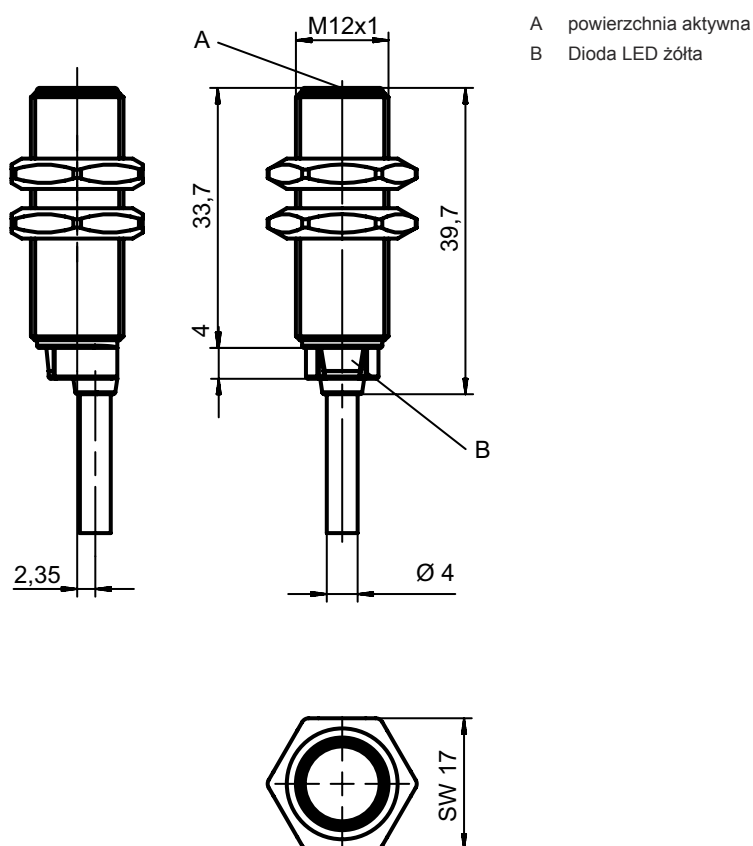
Stal Fe360	1
------------	---

### Klasyfikacja

Numer taryfy celnej	85365019
ECLASS 5.1.4	27270101
ECLASS 8.0	27270101
ECLASS 9.0	27270101
ECLASS 10.0	27270101
ECLASS 11.0	27270101
ECLASS 12.0	27274001
ECLASS 13.0	27274001
ECLASS 14.0	27274001
ECLASS 15.0	27274001
ETIM 5.0	EC002714
ETIM 6.0	EC002714
ETIM 7.0	EC002714
ETIM 8.0	EC002714
ETIM 9.0	EC002714
ETIM 10.0	EC002714

## Rysunki wymiarowe

Wszystkie wymiary są podane w milimetrach



## Przyłącze elektryczne

### Przyłącze 1

Funkcja	Sygnal OUT
	Zasilanie napięciem
Rodzaj przyłącza	Przewód
Długość przewodu	2.000 mm
Materiał płaszczka	PVC
Kolor przewodu	czarny
Liczba żył	3 -wire
Przekrój żyły	0,35 mm <sup>2</sup>

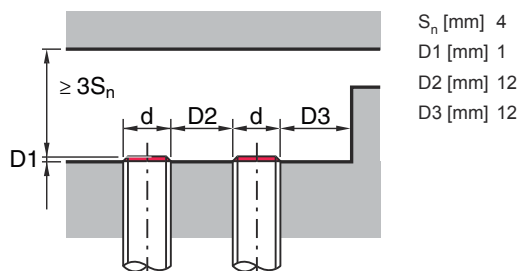
### Kolor żyły

### Obsadzenie żył

brązowy	V+
niebieski	GND
czarny	OUT 1

## Wykresy

### Montaż osadzony



## Obsługa i wskazanie

LED	Wskazanie	Znaczenie
1	żółty, światło ciągłe	Wyjście przełączające/stan przełączenia

## Kod artykułu

Oznaczenie artykułu: ISX YYY XX/ZZZ-AAA-BBBB

<b>ISX</b>	<b>Zasada działania / konstrukcja</b> IS: czujnik indukcyjny, konstrukcja standardowa ISS: czujnik indukcyjny, konstrukcja krótka
<b>YYY</b>	<b>Seria</b> 104: seria z $\varnothing$ 4,0 mm 108: seria z M8 x 1 gwint zewnętrzny 112: seria z M12 x 1 gwint zewnętrzny 118: seria z M18 x 1 gwint zewnętrzny 122: seria o konstrukcji prostopadłościennej o wymiarach 18 x 18 mm 130: seria z M30 x 1,5 gwint zewnętrzny 144: seria o konstrukcji prostopadłościennej o wymiarach 40 x 40 mm 180: seria o konstrukcji prostopadłościennej o wymiarach 80 x 80 mm
<b>XX</b>	<b>Obudowa</b> MM: obudowa metalowa (powierzchnia aktywna: tworzywo sztuczne) / gwint metryczny PP: obudowa z tworzywa sztucznego MP: obudowa metalowa (powierzchnia aktywna: tworzywo sztuczne) / gładka (bez gwintu)
<b>ZZZ</b>	<b>Wyjście przełączające</b> 4NO: tranzystor PNP, styk normalnie otwarty (NO) 4NC: tranzystor PNP, styk normalnie zamknięty (NC) 44: tranzystor PNP, styk normalnie otwarty (NO) / styk normalnie zamknięty (NC) 2NO: tranzystor NPN, styk normalnie otwarty (NO) 2NC: tranzystor NPN, styk normalnie zamknięty (NC) 22: tranzystor NPN, styk normalnie otwarty (NO) / zestyk normalnie otwarty (NC) 1NO: przełącznik, styk normalnie otwarty (NO) / AC/DC 1NC: przełącznik, styk normalnie zamknięty (NC) / AC/DC
<b>AAA</b>	<b>Zakres pomiarowy / rodzaj montażu</b> 1E2: typ. maksymalny zasięg 1,2 mm / możliwy do zamontowania w sposób osadzony 2E0: typ. maksymalny zasięg 2,0 mm / możliwy do zamontowania w sposób osadzony 4E0: typ. maksymalny zasięg 4,0 mm / możliwy do zamontowania w sposób osadzony 4N0: typ. maksymalny zasięg 4,0 mm / niemożliwy do zamontowania w sposób osadzony 5E0: typ. maksymalny zasięg 5,0 mm / możliwy do zamontowania w sposób osadzony 6E0: typ. maksymalny zasięg 6,0 mm / możliwy do zamontowania w sposób osadzony 8E0: typ. maksymalny zasięg 8,0 mm / możliwy do zamontowania w sposób osadzony 8N0: typ. maksymalny zasięg 8,0 mm / niemożliwy do zamontowania w sposób osadzony 10E: typ. maksymalny zasięg 10,0 mm / możliwy do zamontowania w sposób osadzony 15N: typ. maksymalny zasięg 15,0 mm / niemożliwy do zamontowania w sposób osadzony 16E: typ. maksymalny zasięg 16,0 mm / możliwy do zamontowania w sposób osadzony 16N: typ. maksymalny zasięg 16,0 mm / niemożliwy do zamontowania w sposób osadzony 20E: typ. maksymalny zasięg 20,0 mm / możliwy do zamontowania w sposób osadzony 25N: typ. maksymalny zasięg 25,0 mm / niemożliwy do zamontowania w sposób osadzony 30N: typ. maksymalny zasięg 30,0 mm / niemożliwy do zamontowania w sposób osadzony 40N: typ. maksymalny zasięg 40,0 mm / niemożliwy do zamontowania w sposób osadzony 50N: typ. maksymalny zasięg 50,0 mm / niemożliwy do zamontowania w sposób osadzony 2E5: typ. maksymalny zasięg 2,5 mm / możliwy do zamontowania w sposób osadzony

## Kod artykułu

<b>DDD</b>	<b>Przyłącze elektryczne</b> brak: przewód, długość standardowa 2000 mm, 3-żyłowy M8.3: okrągły łącznik wtykowy M8, 3-biegunowy (wtyczka) M12: okrągłe połączenie wtykowe M12, 4-biegunowe (wtyczka) TB.4: zaciski, 4-biegunowy 050: przewód, długość standardowa 5000 mm, 3-żyłowy
------------	--

### Wskazówka



Lista ze wszystkimi dostępnymi typami urządzeń znajduje się na stronie internetowej Leuze [www.leuze.com](http://www.leuze.com).

## Wskazówki



### Przestrzegać użytkowania zgodnego z przeznaczeniem!



- Produkt nie jest czujnikiem bezpieczeństwa i nie służy do ochrony osób.
- Produkt może być eksploatowany tylko przez osoby kompetentne.
- Produkt stosować tylko zgodnie z przeznaczeniem.