

Technisch gegevensblad Stationaire barcodelezer

Art.-nr.: 50154393

CR110M2/R2 - 1300



Afbeelding kan afwijken

Inhoud

- Technische gegevens
- Maattekeningen
- Elektrische aansluiting
- Diagrammen
- Bediening en display
- Opmerkingen
- Toebehoren



Technische gegevens

Basisgegevens

Serie	CR110
Chip	CCD

Functies

Functies	Afstelmodus
	I/O
	LED-indicatie
	Leespoort-besturing
	Meervoudig lezen / multiscan
	Uitvoerformaat selecteerbaar

Leesgegevens

Leesbare codetypen	2/5 Interleaved
	Codabar
	Code 128
	Code 39
	Code 93
	EAN 128
	EAN Addendum
	EAN/UPC
	Pharmacode
Scansnelheid, typisch	780 scans/s

Optische gegevens

Leesafstand	20 ... 72 mm
Lichtbron	LED, Rood
Golflengte	624 nm
Zendsignaalvorm	continu
Bruikbare openingshoek (leesvel-dopening)	71 °
Modulegrootte	0,15 ... 0,5 mm
Leestechneik	Lijnscanner
Scansnelheid	780 scans/s
Straalafbuiging	via prisma
Lichtstraaluitgang	aan de voorzijde

Elektrische gegevens

Bluscircuit	Ompoolbeveiliging
Prestatiegegevens	
Voedingsspanning U_B	5 V, DC, -10 ... 10 %
Stroomopname, max.	250 mA
Ingangen	
Aantal digitale schakelingen	1 St.
Schakelingen	
Spanningstype	DC
Schakelspanning	5 V DC
Uitgangen	
Aantal digitale schakeluitgangen	1 St.
Schakeluitgangen	
Spanningstype	DC
Schakelstroom, max.	20 mA
Schakelspanning	5 ... 30 V DC, 20 mA

Schakeluitgang 1

Schakelement	Transistor, NPN
Schakelprincipe	0 V schakelend

Interface

Type	RS 232
RS 232	
Functie	Proces
Overdrachtssnelheid	300 ... 115.200 Bd
Gegevensformaat	vast
Startbit	1
Databit	7,8
Stopbit	1,2
Pariteit	Geen
Overdrachtsprotocol	instelbaar
Gegevenscodering	ASCII
	HEX

Interface service

Type	RS 232
RS 232	
Functie	Service

Aansluiting

Aantal aansluitingen	1 St.
Aansluiting 1	
Functie	Data-interface
	Signaal IN
	Signaal OUT
	Spanningsvoorziening
Type aansluiting	High Flex-sleepkabel voor veeleisende toepassingen
	Aantal buigcycli: 800.000 stuks
	Minimale buigradius: 40 mm
Kabellengte	1.300 mm
Materiaal mantel	PUR
Kabelkleur	zwart
Aantal aders	6 -draads
Aderdoorsnede	0,081 mm ²
Kabeleigenschappen	
AWG	28

Mechanische gegevens

Bouwworm	hoekig
Afmeting (b x h x l)	55 mm x 20 mm x 47 mm
Materiaal behuizing	Metaal
Behuizing metaal	Plaatwerk uitgevormd
Materiaal optiekafdekking	Kunststof
Nettogewicht	200 g
Kleur behuizing	zilver
Type bevestiging	Bevestiging aan de zijkant met schroefdraad
	Bevestiging achterzijde

Bediening en display

Type weergave	LED
Aantal LED's	1 St.

Technische gegevens

Omgevingsgegevens

Omgevingstemperatuur bedrijf	0 ... 45 °C
Omgevingstemperatuur opslag	-25 ... 60 °C
Relatieve luchtvochtigheid (niet condensierend)	90 %

Certificeringen

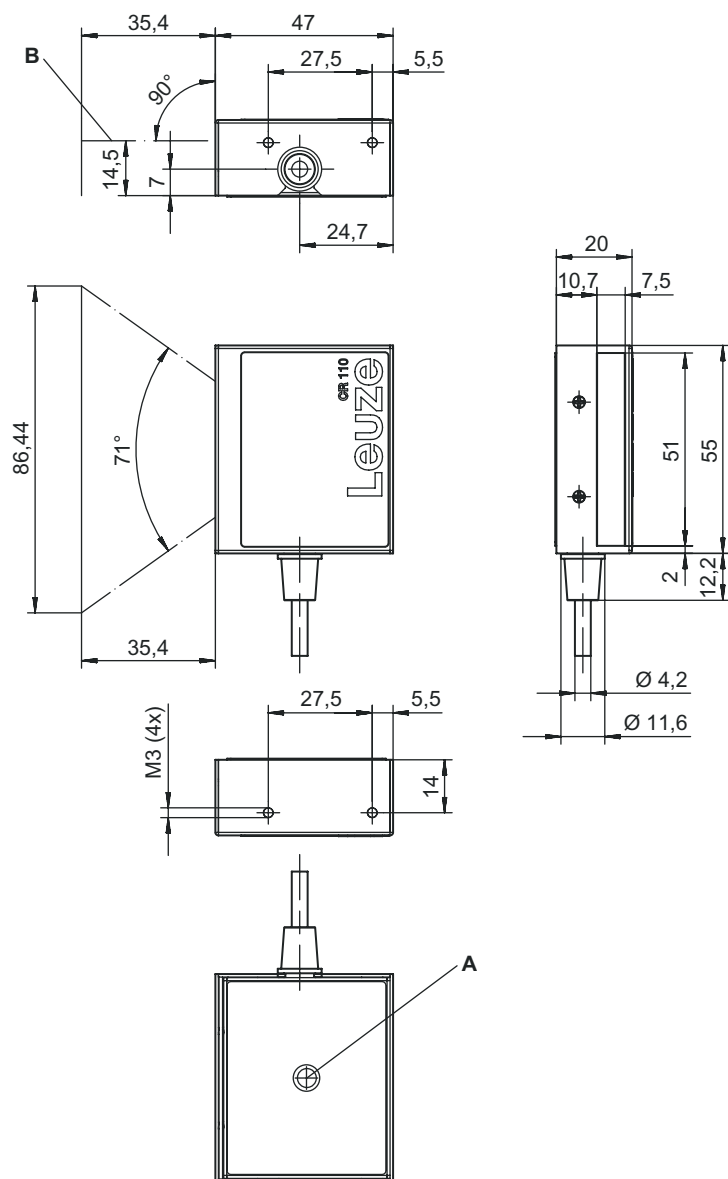
Beschermingsgraad	IP 40
Beschermingsgraad	III
Goedkeuringen	cUR us
Testprocedure EMC volgens norm	EN 55022
	EN 55024
	EN 61000-4-2, -3, -4, -6
	FCC 15-CFR 47 Part 15 (09-07-2015) Limits Class B

Classificatie

Douanetariefnummer	84719000
ECLASS 5.1.4	27280102
ECLASS 8.0	27280102
ECLASS 9.0	27280102
ECLASS 10.0	27280102
ECLASS 11.0	27280102
ECLASS 12.0	27280102
ECLASS 13.0	27280102
ECLASS 14.0	27280102
ECLASS 15.0	27280102
ECLASS 16.0	27280102
ETIM 5.0	EC002550
ETIM 6.0	EC002550
ETIM 7.0	EC002550
ETIM 8.0	EC002550
ETIM 9.0	EC002550
ETIM 10.0	EC002550
UNSPSC 26.08	43211701

Maattekeningen

Alle maten in millimeter



- A Status-LED
 - B Optische as
- Max. inschroefdiepte van bevestigingsschroeven M3 in behuizing: **3 mm!**

Elektrische aansluiting

Aansluiting 1

Functie	Data-interface
	Signaal IN
	Signaal OUT
	Spanningsvoorziening
Type aansluiting	High Flex-sleepkabel voor veeleisende toepassingen
	Aantal buigcycli: 800.000 stuks
	Minimale buigradius: 40 mm
Kabellengte	1.300 mm
Materiaal mantel	PUR
Kabelkleur	zwart
Aantal aders	6 -draads
Aderdoorsnede	0,081 mm ²

Elektrische aansluiting

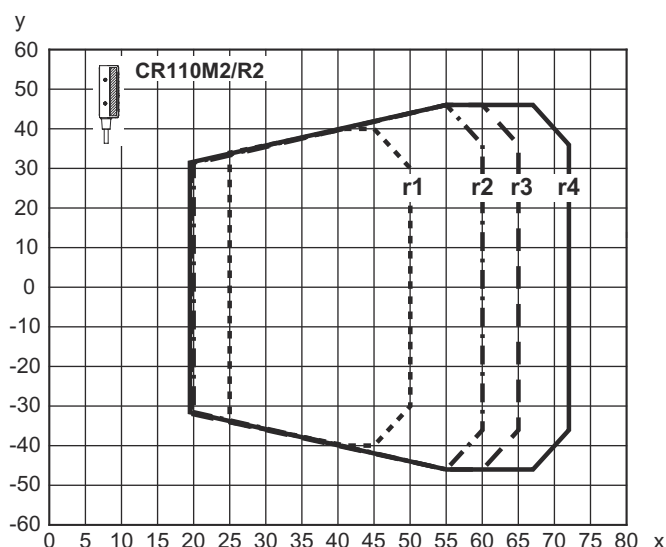
Aderkleuren

Adertoewijzing

Rood	V+
violet	GND
zwart	SW OUT
oranje	SW IN
wit	RS 232 RxD
groen	RS 232 TxD

Diagrammen

Leesveld



x Typische leesafstand [mm]
y Typische leesveldbreedte [mm]

Code 128

Graad A

r1 m=0,15mm (6 mil)
r2 m=0,2mm (8 mil)
r3 m=0,25mm (10 mil)
r4 m=0,35/0,5mm (14/20 mil)

Bediening en display

LED	Display	Verklaring
1	oranje, knipperend	Servicebedrijf
	oranje, permanent aan	Leespoort actief
	groen, 1x knipperend	Lezen gelukt
	rood, permanent aan	Storingen
	rood, knipperend	Waarschuwing

Opmerkingen




Gebruiken voor het bedoeld gebruik!



- ☞ Het product is geen veiligheidssensor en dient niet voor personenbeveiliging.
- ☞ Het product mag alleen door een bevoegd persoon in bedrijf worden gesteld.
- ☞ Het product uitsluitend gebruiken volgens het bedoeld gebruik.

Toebehoren

Ingebruikname/diagnose

	Art.-nr.	Benaming	Artikel	Beschrijving
	50128204	MA-CR	Module	Beschrijving: Adapterprintplaat voor lab- en testdoeleinden Type interface: RS 232

Opmerking



↪ Een lijst met alle beschikbare toebehoren vindt u op de webpagina van Leuze onder het downloadtabblad van de artikeldetailpagina.