

技术数据表

固定式条码阅读器

配件编号: 50154393

CR110M2/R2 - 1300

内容

- 技术参数
- 尺寸图纸
- 电气连接
- 图示
- 操作和显示
- 说明
- 配件



图片可能不同



技术参数

基础数据

| | |
|----|-------|
| 系列 | CR110 |
| 芯片 | CCD |

功能

| | |
|----|---------|
| 功能 | I/O |
| | LED显示 |
| | 可选输出格式 |
| | 多阅读/多扫描 |
| | 调整模式 |
| | 阅读触发控制 |

读取数据

| | |
|--------|--------------|
| 可读条码类型 | 2/5隔行扫描码 |
| | Codabar |
| | Code 128 |
| | Code 39 |
| | Code 93 |
| | EAN 128码 |
| | EAN Addendum |
| | EAN/UPC |
| 典型扫描速度 | 780 scans/s |

光学数据

| | |
|---------------|-----------------|
| 读取距离 | 20 ... 72 mm |
| 光源 | LED, 红色 |
| 波长 | 624 nm |
| 传输信号波形 | 连续 |
| 有效发散角(读取范围开度) | 71 ° |
| 模块大小 | 0.15 ... 0.5 mm |
| 读取方法 | 单线 |
| 扫描速度 | 780 scans/s |
| 射束偏转 | 通过棱镜 |
| 光束出口 | 正面 |

电气数据

| | |
|------------|-----------------------|
| 保护电路 | 反极性保护 |
| 性能数据 | |
| 供电电压 U_B | 5 V, DC, -10 ... 10 % |
| 最大电流消耗 | 250 mA |
| 输入端 | |
| 数字开关量输入数 | 1 个 |
| 开关量输入 | |
| 电压类型 | DC |
| 开关电压 | 5V DC |
| 输出 | |
| 数字开关量输出数 | 1 个 |
| 开关量输出 | |
| 电压类型 | DC |
| 最大开关电流 | 20 mA |
| 开关电压 | 5 ... 30V DC, 20mA |
| 开关量输出1 | |
| 开关元件 | 晶体管, NPN |
| 开关原理 | 0 V开关量 |

接口

| | |
|--------|--------------------|
| 类型 | RS 232 |
| RS 232 | |
| 功能 | 过程 |
| 传输速度 | 300 ... 115,200 Bd |
| 数据格式 | 固定 |
| 起始位 | 1 |
| 数据位 | 7.8 |
| 停止位 | 1.2 |
| 奇偶性 | 无 |
| 传输协议 | 可调节 |
| 数据编码 | ASCII |
| | HEX |

服务接口

| | |
|--------|--------|
| 类型 | RS 232 |
| RS 232 | |
| 功能 | 售后服务 |

连接

| | |
|------|--|
| 接口数量 | 1 个 |
| 连接1 | |
| 功能 | 供电电源 |
| | 信号输入 |
| | 信号输出 |
| | 数据接口 |
| 类型 | 面向坚固应用的高柔性拖拽线缆 弯曲循环数量: 800,000 个 最小弯曲半径: 40 mm |
| 电缆长度 | 1,300 mm |
| 护套材料 | PUR |
| 电缆颜色 | 黑色 |
| 导线数量 | 6 芯 |
| 核心截面 | 0.081 mm ² |
| 电缆性质 | |
| AWG | 28 |

机械参数

| | |
|----------------|-----------------------|
| 结构 | 方形 |
| 尺寸 (宽 x 高 x 长) | 55 mm x 20 mm x 47 mm |
| 外壳材料 | 金属 |
| 金属外壳 | 板材奥氏体变形 |
| 镜头盖材料 | 塑料 |
| 净重 | 200 g |
| 外壳颜色 | 银 |
| 紧固类型 | 后背固定件 |
| | 带螺纹的侧面安装 |

操作和显示

| | |
|------|-----|
| 显示类型 | LED |
| LED数 | 1 个 |

环境数据

| | |
|--------------|---------------|
| 环境温度, 工作 | 0 ... 45 °C |
| 环境温度, 储藏 | -25 ... 60 °C |
| 相对空气湿度 (无冷凝) | 90 % |

技术参数

认证

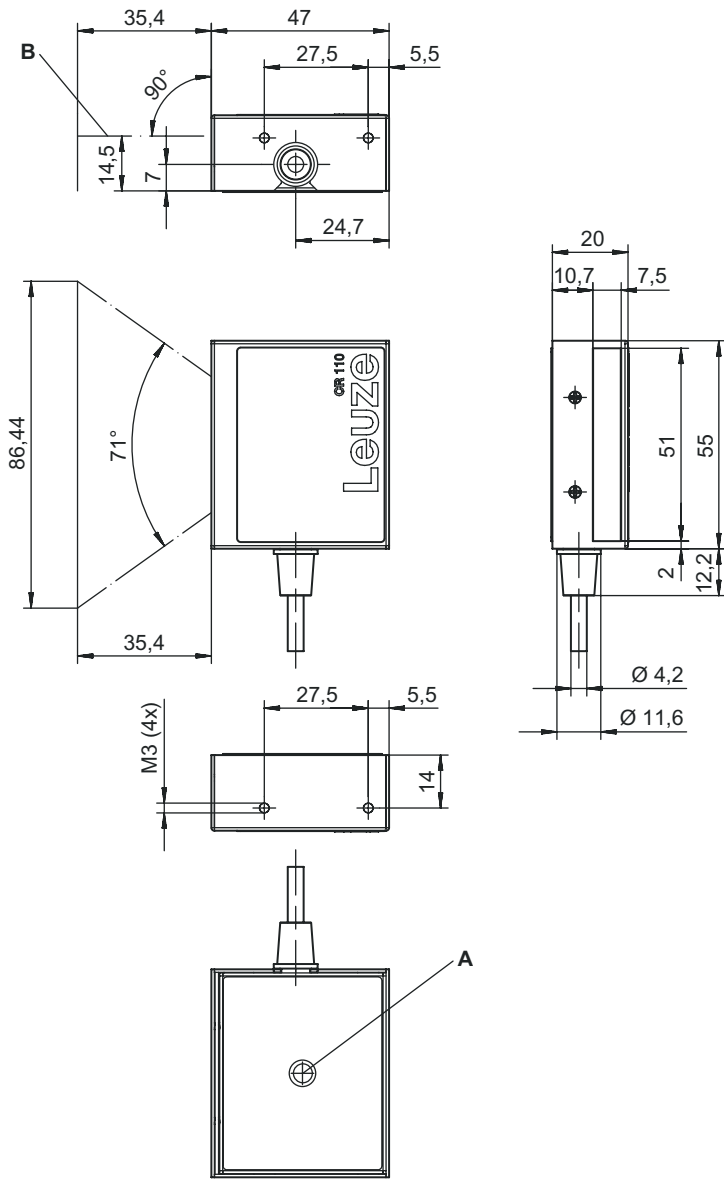
| | |
|-----------------|--|
| 防护等级 | IP 40 |
| 安全等级 | III |
| 认证 | cUR us |
| 符合由标准定义的EMC测试程序 | EN 55022 |
| | EN 55024 |
| | EN 61000-4-2, -3, -4, -6 |
| | FCC 15-CFR 47 Part 15 (09-07-2015) Limits Class B |

分类

| | |
|--------------|----------|
| 税率编号 | 84719000 |
| ECLASS 5.1.4 | 27280102 |
| ECLASS 8.0 | 27280102 |
| ECLASS 9.0 | 27280102 |
| ECLASS 10.0 | 27280102 |
| ECLASS 11.0 | 27280102 |
| ECLASS 12.0 | 27280102 |
| ECLASS 13.0 | 27280102 |
| ECLASS 14.0 | 27280102 |
| ECLASS 15.0 | 27280102 |
| ECLASS 16.0 | 27280102 |
| ETIM 5.0 | EC002550 |
| ETIM 6.0 | EC002550 |
| ETIM 7.0 | EC002550 |
| ETIM 8.0 | EC002550 |
| ETIM 9.0 | EC002550 |
| ETIM 10.0 | EC002550 |
| UNSPSC 26.08 | 43211701 |

尺寸图纸

所有尺寸单位均为毫米



- A 状态 LED
 - B 光轴
- 外壳中固定螺钉 M3 的最大拧入深度 : 3 mm !

电气连接

连接1

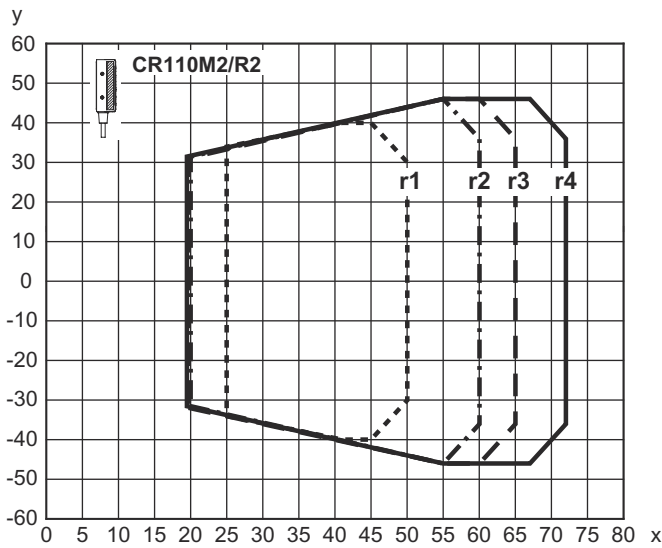
| | |
|------|--|
| 功能 | 供电电源 信号输入 信号输出 数据接口 |
| 类型 | 面向坚固应用的高柔性拖拽线缆 弯曲循环数量 : 800,000 个 最小弯曲半径 : 40 mm |
| 电缆长度 | 1,300 mm |
| 护套材料 | PUR |
| 电缆颜色 | 黑色 |
| 导线数量 | 6 芯 |
| 核心截面 | 0.081 mm ² |

电气连接

| 芯线颜色 | 芯线敷设 |
|------|------------|
| 红色 | V+ |
| 紫色 | GND |
| 黑色 | SW OUT |
| 桔黄色 | 软件 IN |
| 白色 | RS 232 RxD |
| 绿色 | RS 232 TxD |

图示

读取范围



- x 典型读取距离 [mm]
- y 标准读取范围宽度 [mm]
- Code 128
- A 级
- r1 m=0.15mm (6 mil)
- r2 m=0.2mm (8 mil)
- r3 m=0.25mm (10 mil)
- r4 m=0.35/0.5mm (14/20 mil)

操作和显示

| LED | 显示 | 说明 |
|-----|---------|--------|
| 1 | 桔黄色, 闪烁 | 维护操作 |
| | 桔黄色, 长亮 | 读取声音激活 |
| | 绿色, 1闪烁 | 读取成功 |
| | 红色, 长亮 | 错误 |
| | 红色, 闪烁 | 警告 |


说明

遵守设备的使用规定!

- ⚡ 本产品并非安全传感器, 无法用于人员保护。
- ⚡ 只能由专业人员将本产品投入运行。
- ⚡ 请仅根据正确用途使用本产品。

配件

调试/诊断

| | 配件编号 | 名称 | 配件 | 说明 |
|--|----------|-------|----|--------------------------------------|
|  | 50128204 | MA-CR | 模块 | 说明: 用于实验和测试目的的适配器电路板 接口类型: RS 232 |

注意



所有可用配件的列表请见劳易测网站配件详细信息页面的下载选项卡。