

Folha de dados técnicos

Sensor fotoelétrico difuso energético

N.º do art.: 50122555

FT318B.3/4P

Conteúdo

- Dados técnicos
- Desenhos dimensionais
- Conexão elétrica
- Diagramas
- Operação e indicação
- Código do artigo
- Notas
- Outras informações
- Acessórios



A imagem pode divergir



Dados técnicos

Dados básicos

Série	318B
Princípio de funcionamento	Princípio de rastreamento

Versão especial

Dados óticos

Alcance de operação	Alcance garantido
Alcance de operação, branco 90%	0,001 ... 0,215 m
Alcance de operação, cinza 50%	0,001 ... 0,19 m
Alcance de operação, cinza 18%	0,003 ... 0,15 m
Alcance de operação, preto 6%	0,003 ... 0,125 m
Limite do alcance, branco 90%	0,001 ... 0,28 m
Limite do alcance, cinza 50%	0,001 ... 0,245 m
Limite do alcance, cinza 18%	0,003 ... 0,19 m
Limite do alcance, preto 6%	0,001 ... 0,16 m
Limite do alcance	Alcance típico
Fonte de luz	LED, Vermelho
Comprimento de onda	620 nm
Forma do sinal transmitido	Pulsado
Grupo de LEDs	Grupo isento (conforme a norma EN 62471)

Dados elétricos

Proteção do circuito	Proteção contra curto-circuito Proteção contra troca de polos
----------------------	------------------------------------------------------------------

Dados de desempenho

Tensão de alimentação U_B	10 ... 30 V, CC, Incl. ondulação residual
Ondulação residual	0 ... 15 %, de U_B
Corrente sem carga	0 ... 20 mA

Saídas

Número de saídas de chaveamento digitais	2 Unid.
------------------------------------------	---------

Saídas de chaveamento

Tipo	Saída de chaveamento digital
Tipo de tensão	CC
Corrente de chaveamento, máx.	100 mA
Tensão de chaveamento	high: $\geq(U_B - 2,5V)$ low: $\leq 2,5 V$

Saída de chaveamento 1

Elemento de chaveamento	Transístor, PNP
Princípio de chaveamento	Comutação por luz

Saída de chaveamento 2

Elemento de chaveamento	Transístor, PNP
Princípio de chaveamento	Comutação por sombra

Comportamento temporal

Frequência de chaveamento	500 Hz
Tempo de resposta	1 ms
Período de inicialização	300 ms

Conexão

Número de conexões	1 Unid.
--------------------	---------

Conexão 1

Função	Alimentação de tensão Sinal OUT
Tipo de conexão	Cabo
Comprimento do cabo	2.000 mm
Material da bainha	PUR
Cor do cabo	Preto
Número de fios	4 fios
Seção transversal do fio	0,2 mm ²

Dados mecânicos

Dimensões ($\varnothing \times C$)	18 mm x 46 mm
Tamanho da rosca	M18 x 1 mm
Material da carcaça	Plástico
Carcaça plástico	ABS
Material da cobertura da parte ótica	Plástico
Peso líquido	70 g
Cor da carcaça	Preto Vermelho

Operação e indicação

Tipo de indicação	LED
Número de LEDs	1 Unid.
Elementos de comando	Botão de teach

Dados do ambiente

Temperatura ambiente, operação	-40 ... 60 °C
Temperatura ambiente, armazenamento	-40 ... 70 °C

Certificações

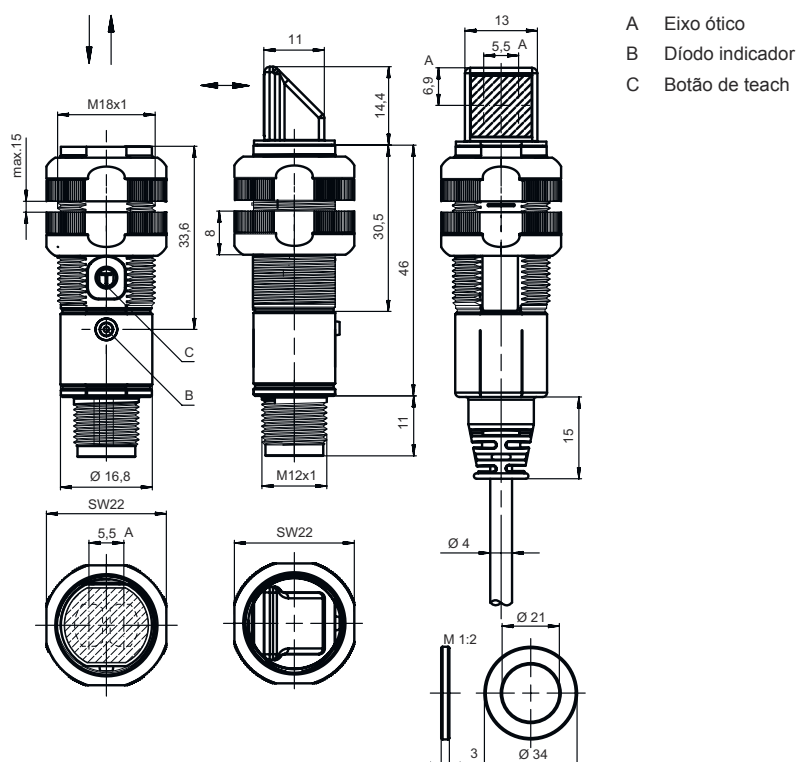
Grau de proteção	IP 67
Classe de proteção	III
Certificações	c UL US
Conjunto de normas válido	IEC 60947-5-2

Classificação

Número da pauta aduaneira	85365019
ECLASS 5.1.4	27270903
ECLASS 8.0	27270903
ECLASS 9.0	27270903
ECLASS 10.0	27270903
ECLASS 11.0	27270903
ECLASS 12.0	27270903
ECLASS 13.0	27270903
ECLASS 14.0	27270903
ECLASS 15.0	27270903
ECLASS 16.0	27270903
ETIM 5.0	EC001821
ETIM 6.0	EC001821
ETIM 7.0	EC001821
ETIM 8.0	EC001821
ETIM 9.0	EC001821
ETIM 10.0	EC001821
UNSPSC 26.08	39121528

Desenhos dimensionais

Todas as medidas em milímetros



Conexão elétrica

Conexão 1

Função	Alimentação de tensão
	Sinal OUT
Tipo de conexão	Cabo
Comprimento do cabo	2.000 mm
Material da bainha	PUR
Cor do cabo	Preto
Número de fios	4 fios
Seção transversal do fio	0,2 mm ²

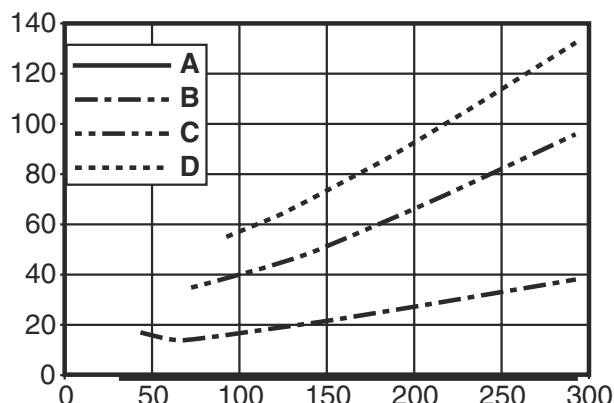
Cor do fio

Marrom	V+
Branco	OUT 2
Azul	GND
Preto	OUT 1

Ocupação dos fios

Diagramas

Comportamento em preto e branco típ.



x Alcance de detecção [mm]

y Redução do alcance [mm]

A Branco 90%

B Cinza 50%

C Cinza 18%

D Preto 6%

Fading: erro preto/branco < 50%

O erro preto/branco é calculado a partir do alcance contra o branco e da redução do alcance contra o preto:

erro preto/branco = redução do alcance contra o preto/alcance contra o branco x 100%

Operação e indicação

LED	Indicador	Significado
1	Verde, luz contínua	Pronto para operar
	Amarelo, luz contínua	Objeto detectado

Código do artigo

Nome do artigo: XXX318BY-AAAF.BB/CC-DDD

XXX318B	Princípio de funcionamento PRK: barreira de luz retrorreflexiva com filtro de polarização ET: sensor difuso fotoelétrico energético FT: sensor difuso fotoelétrico com fading LE: barreira de luz unidirecional, receptor LS: barreira de luz unidirecional, transmissor
Y	Tipo de luz Excluído: luz vermelha I: luz infravermelha
AAAF	Alcance de operação predefinido (opcional) Excluído: alcance conforme folha de dados xxxF: alcance de operação predefinido [mm]
BB	Equipamento Excluído: ótica axial W: ótica com um ângulo de 90° 3: teach-in através de botão X: fading amplificado
CC	Saída de chaveamento / função (OUT1 = pino 4, OUT2 = pino 2): 4: saída de transistor PNP, chaveamento por luz P: saída de transistor PNP, chaveamento por sombra 2: saída de transistor NPN, chaveamento por luz N: saída de transistor NPN, chaveamento por sombra 9: entrada para desativação do transmissor (desativação com sinal HIGH) D: entrada para desativação do transmissor (desativação com sinal LOW) X: pino não ocupado
DDD	Conexão elétrica Excluído: cabo, comprimento padrão 2000 mm, 4 fios M12: conector M12, 4 polos (conector) 5000: cabo, comprimento padrão 5000 mm, 4 fios 200-M12: cabo, comprimento 200 mm com conector M12, 4 polos, axial (conector)

Nota



Uma lista com todos os tipos de dispositivo disponíveis encontra-se na página da Leuze na Internet, em www.leuze.com.

Notas



Respeitar a utilização prevista!



- ☞ O produto não é um sensor de segurança e não atua para a proteção de pessoas.
- ☞ O produto só deve ser colocado em operação por pessoas capacitadas.
- ☞ Aplique o produto apenas de acordo com a sua utilização prevista.

Em caso de aplicações UL:




- ☞ No caso das aplicações UL, só é permitido o uso em circuitos elétricos de classe 2 em conformidade com a norma NEC (National Electric Code).
- ☞ These proximity switches shall be used with UL Listed Cable assemblies rated 30V, 0.5A min, in the field installation, or equivalent (categories: CYJV/ CYJV7 or PVVA/PVVA7)

Outras informações


- Soma das correntes de saída para ambas as saídas, 50 mA para temperaturas ambientes > 40 °C
- A área de deteção ajustada proporciona uma tolerância do alcance de operação de acordo com as características de reflexão da superfície do material.

Acessórios

Tecnologia de fixação - Suportes de fixação

	N.º do art.	Designação	Artigo	Descrição
	50113548	BT D18M.5	Cantoneira de fixação	Diâmetro, dentro: 18 mm Versão do suporte de fixação: Ângulo em forma de L Fixação, lado da instalação: Fixação de passagem Fixação, lado do dispositivo: Parafusável Tipo de suporte de fixação: Rígido Material: Aço inox

Tecnologia de fixação - Sistemas de montagem com barras redondas

	N.º do art.	Designação	Artigo	Descrição
	50117490	BTU D18M-D12	Sistema de montagem	Versão do suporte de fixação: Sistema de montagem Fixação, lado da instalação: Fixação de passagem Fixação, lado do dispositivo: Parafusável Tipo de suporte de fixação: Apertável com terminal, Ajustável, Girável em 360° Material: Metal

Acessórios

Tecnologia de fixação - Outros

	N.º do art.	Designação	Artigo	Descrição
	50083189	BT 318-ARH	Peça de fixação de calibragem	Versão do suporte de fixação: Placa de montagem Fixação, lado da instalação: Fixação de passagem Fixação, lado do dispositivo: Parafusável Tipo de suporte de fixação: Basculante, Ajustável Material: Metal Amortecimento de vibração: Não
	50117258	BT 318P-LS	Fixação	Inclui: 10x Versão do suporte de fixação: Suporte de aperto Fixação, lado da instalação: Fixação de passagem Fixação, lado do dispositivo: Apertável com terminal Tipo de suporte de fixação: Rígido Material: Plástico Amortecimento de vibração: Não
	50121904 **	BT318B-OM	Fixação	Versão do suporte de fixação: Suporte de aperto Fixação, lado da instalação: Fixação de passagem Fixação, lado do dispositivo: Parafusável Tipo de suporte de fixação: Basculante, Ajustável, Girável Material: Plástico Amortecimento de vibração: Não

** Incluído entre o material fornecido

Nota



↳ Uma lista com todos os artigos de acessórios disponíveis encontra-se na página da Leuze na internet, na guia Download da página de detalhes do artigo.