

Folha de dados técnicos

Sensor com supressão de fundo

N.º do art.: 50131551

HT46CI.SL/4P-M12



A imagem pode divergir

Conteúdo

- Dados técnicos
- Desenhos dimensionais
- Conexão elétrica
- Diagramas
- Operação e indicação
- Código do artigo
- Notas
- Outras informações
- Acessórios



Dados técnicos

Dados básicos

| | |
|----------------------------|--|
| Série | 46C |
| Princípio de funcionamento | Princípio de rastreamento com supressão de fundo |
| Aplicação | Deteção de objetos entre os rolos de um transportador de rolos |

Versão especial

| | |
|-----------------|--------------------------|
| Versão especial | Ponto de luz pequeno (S) |
|-----------------|--------------------------|

Dados óticos

| | |
|-----------------------------------|--|
| Erro em preto e branco | < 10% até 800 mm |
| Alcance de operação | Alcance garantido |
| Alcance de operação, branco 90% | 0,01 ... 1,2 m |
| Alcance de operação, cinza 18% | 0,015 ... 1 m |
| Alcance de operação, preto 6% | 0,02 ... 0,8 m |
| Limite do alcance | 0,01 ... 1,2 m (alcance típico) |
| Faixa de ajuste | 120 ... 1.200 mm |
| Trajectoria do feixe | Focado |
| Fonte de luz | LED, Infravermelho |
| Comprimento de onda | 860 nm |
| Forma do sinal transmitido | Pulsado |
| Grupo de LEDs | Grupo isento (conforme a norma EN 62471) |
| Tipo de geometria do ponto de luz | Retangular |
| Foco | Fixo |

Dados elétricos

| | |
|----------------------|--------------------------------|
| Proteção do circuito | Proteção contra curto-circuito |
| | Proteção contra troca de polos |
| | Proteção transiente |

Dados de desempenho

| | |
|-----------------------------|---|
| Tensão de alimentação U_B | 10 ... 30 V, CC, Incl. ondulação residual |
| Ondulação residual | 0 ... 15 %, de U_B |
| Corrente sem carga | 0 ... 30 mA |

Saídas

| | |
|--|---------|
| Número de saídas de chaveamento digitais | 2 Unid. |
|--|---------|

Saídas de chaveamento

| | |
|-------------------------------|---|
| Tipo | Saída de chaveamento digital |
| Tipo de tensão | CC |
| Corrente de chaveamento, máx. | 100 mA |
| Tensão de chaveamento | high: $\geq(U_B - 2V)$ low: $\leq 2 V$ |

Saída de chaveamento 1

| | |
|--------------------------|-------------------|
| Ocupação | Conexão 1, pino 4 |
| Elemento de chaveamento | Transistor, PNP |
| Princípio de chaveamento | Comutação por luz |

Saída de chaveamento 2

| | |
|--------------------------|----------------------|
| Ocupação | Conexão 1, pino 2 |
| Elemento de chaveamento | Transistor, PNP |
| Princípio de chaveamento | Comutação por sombra |

Comportamento temporal

| | |
|---------------------------|--------|
| Frequência de chaveamento | 250 Hz |
| Tempo de resposta | 2 ms |
| Período de inicialização | 300 ms |

Conexão

| | |
|--------------------|---------|
| Número de conexões | 1 Unid. |
|--------------------|---------|

Conexão 1

| | |
|------------------|-----------------------|
| Função | Alimentação de tensão |
| | Sinal OUT |
| Tipo de conexão | Conector redondo |
| Tamanho da rosca | M12 |
| Tipo | male |
| Material | Plástico |
| Número de polos | 4 polos |
| Codificação | Código A |

Dados mecânicos

| | |
|--|---|
| Dimensões (L x A x C) | 20,5 mm x 76,3 mm x 44 mm |
| Material da carcaça | Plástico |
| Carcaça plástico | PC-PBT |
| Material da cobertura da parte ótica | Plástico / PMMA |
| Peso líquido | 60 g |
| Cor da carcaça | Vermelho |
| Tipo de fixação | Através de suporte de fixação opcional Fixação de passagem |
| Torque de aperto recomendado da fixação M3 | 0,9 N·m |
| Torque de aperto recomendado da fixação M4 | 1,4 N·m |
| Compatibilidade do material | ECOLAB |

Operação e indicação

| | |
|-------------------------------|------------------------------|
| Tipo de indicação | LED |
| Número de LEDs | 2 Unid. |
| Elementos de comando | Potenciômetro multivolta |
| Função do elemento de comando | Ajuste do alcance de deteção |

Dados do ambiente

| | |
|-------------------------------------|---------------|
| Temperatura ambiente, operação | -40 ... 60 °C |
| Temperatura ambiente, armazenamento | -40 ... 70 °C |

Certificações

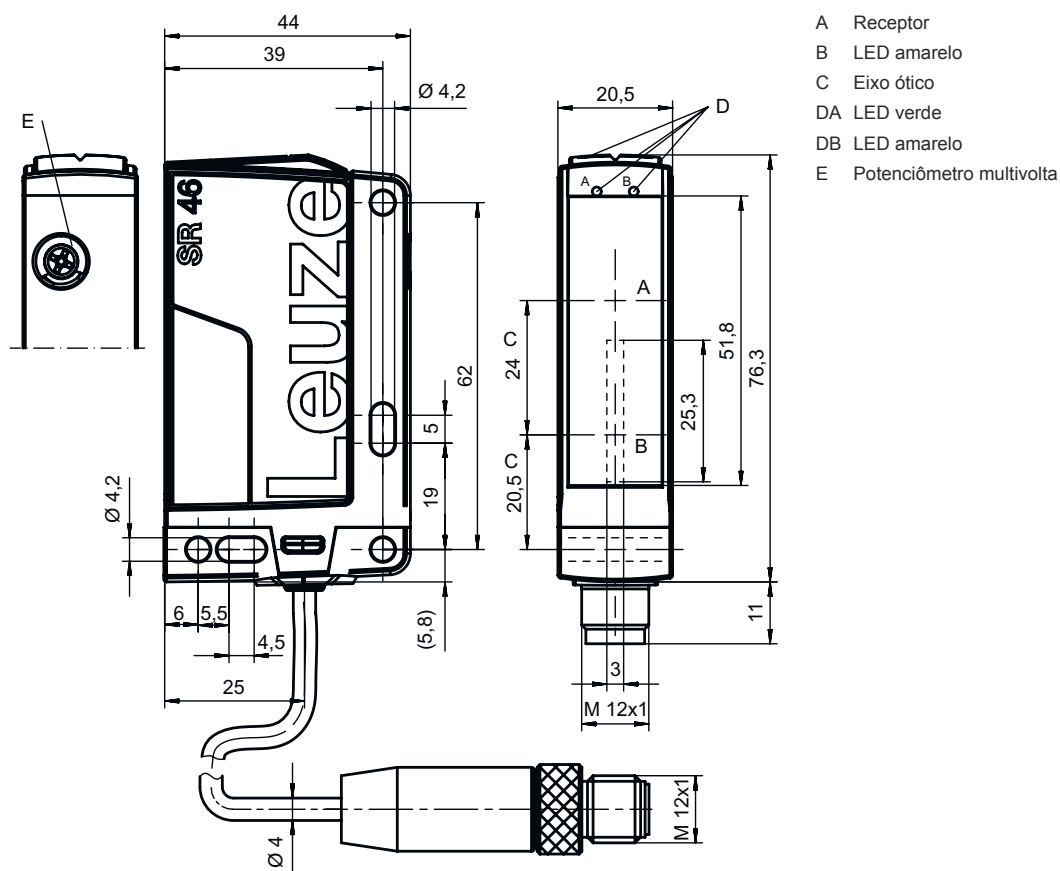
| | |
|---------------------------|---------------|
| Grau de proteção | IP 67 |
| | IP 69K |
| Classe de proteção | III |
| Certificações | c UL US |
| Conjunto de normas válido | IEC 60947-5-2 |

Dados técnicos

| | |
|---------------------------|----------|
| Número da pauta aduaneira | 85365019 |
| ECLASS 5.1.4 | 27270904 |
| ECLASS 8.0 | 27270904 |
| ECLASS 9.0 | 27270904 |
| ECLASS 10.0 | 27270904 |
| ECLASS 11.0 | 27270904 |
| ECLASS 12.0 | 27270903 |
| ECLASS 13.0 | 27270903 |
| ECLASS 14.0 | 27270903 |
| ECLASS 15.0 | 27270903 |
| ECLASS 16.0 | 27270903 |
| ETIM 5.0 | EC002719 |
| ETIM 6.0 | EC002719 |
| ETIM 7.0 | EC002719 |
| ETIM 8.0 | EC002719 |
| ETIM 9.0 | EC002719 |
| ETIM 10.0 | EC002719 |
| UNSPSC 26.08 | 39121528 |

Desenhos dimensionais

Todas as medidas em milímetros



Conexão elétrica

Conexão 1

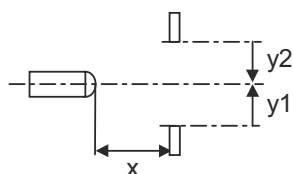
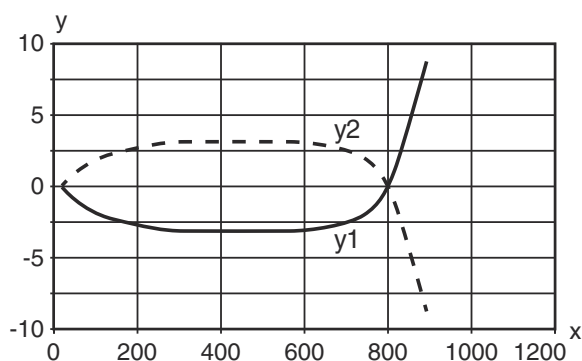
| | |
|------------------|-----------------------|
| Função | Alimentação de tensão |
| | Sinal OUT |
| Tipo de conexão | Conector redondo |
| Tamanho da rosca | M12 |
| Tipo | male |
| Material | Plástico |
| Número de polos | 4 polos |
| Codificação | Código A |

| Pino | Ocupação de pinos |
|------|-------------------|
| 1 | V+ |
| 2 | OUT 2 |
| 3 | GND |
| 4 | OUT 1 |



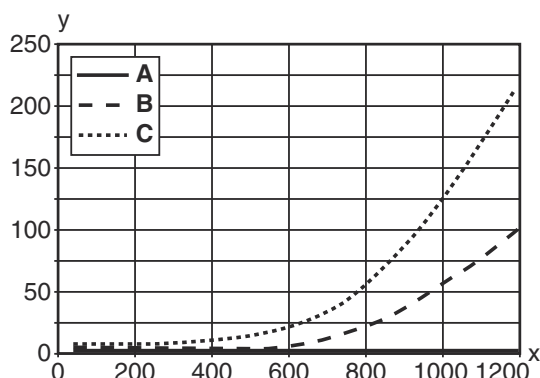
Diagramas

Comportamento de resposta típ.



Diagramas

Comportamento em preto e branco típ.



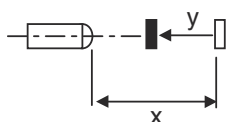
x Alcance de detecção [mm]

y Redução do alcance [mm]

A Branco 90%

B Cinza 18%

C Preto 6%



Operação e indicação

| LED | Indicador | Significado |
|-----|-----------------------|--------------------|
| 1 | Verde, luz contínua | Pronto para operar |
| 2 | Amarelo, luz contínua | Reflexão |

Código do artigo

Nome do artigo: AAA46C d EE-f.GG H/i J-K

| | |
|---------------|--|
| AAA46C | Tipo de funcionamento/construção HT46C: sensor fotoelétrico difuso com supressão de fundo LS46C: barreira de luz unidirecional, transmissor LE46C: barreira de luz unidirecional, receptor PRK46C: barreira de luz retrorreflexiva com filtro de polarização RK46C: barreira de luz retrorreflexiva |
| d | Tipo de luz Excluído: luz vermelha I: luz infravermelha |
| EE | Fonte de luz Excluído: LED L1: classe de laser 1 L2: classe de laser 2 |
| f | Alcance de operação predefinido (opcional) Excluído: alcance conforme folha de dados xxxF: alcance de operação predefinido [mm] |
| GG | Equipamento Excluído: standard 1: potenciômetro 270° 8: entrada de ativação (ativação com sinal high) 01: sensor fotoelétrico difuso com supressão de fundo (HT): com um alcance de ≤ 450 mm ajustado (reflectância: 6%, preto), o filme HG (filme HighGain) não é detectado a partir de uma distância de 900 mm D: materiais despolarizantes E: sensor fotoelétrico difuso com supressão de fundo (HT): otimizado para ambiente poeirento SL: sensor fotoelétrico difuso com supressão de fundo (HT): diafragma de fenda 25 mm x 3 mm P: receptor de barreira de luz unidirecional (LE): filtro de arestas para operação paralela L: Faixa de luz XL: ponto de luz extra longo |

Código do artigo

| | |
|----------|--|
| H | <p>Ajuste do alcance e versão Excluído em sensores fotoelétricos difusos com supressão de fundo (HT): ajuste do alcance de detecção através de fuso de ajuste mecânico Excluído em barreiras de luz retrorreflexivas (PRK): alcance não ajustável 1: barreiras de luz retrorreflexivas (PRK / RK): ajuste da sensibilidade através de potenciômetro 3: teach-in através de botão P2: resolução 2 mm</p> |
| i | <p>Saída de chaveamento / função OUT 1/IN: pino 4 ou fio preto 2: saída de transistor NPN, chaveamento por luz N: saída de transistor NPN, chaveamento por sombra 4: saída de transistor PNP, chaveamento por luz P: saída de transistor PNP, chaveamento por sombra L: IO-Link G: saída de chaveamento push-pull, PNP chaveamento por sombra, NPN chaveamento por luz 6: saída de chaveamento push-pull, PNP chaveamento por luz, NPN chaveamento por sombra</p> |
| J | <p>Saída de chaveamento / função OUT 2/IN: pino 2 ou fio branco 2: saída de transistor NPN, chaveamento por luz N: saída de transistor NPN, chaveamento por sombra 4: saída de transistor PNP, chaveamento por luz P: saída de transistor PNP, chaveamento por sombra 8: entrada de ativação (ativação com sinal high) 9: entrada de desativação (desativação com sinal high) W: saída de advertência X: pino não ocupado G: saída de chaveamento push-pull, PNP chaveamento por sombra, NPN chaveamento por luz 6: saída de chaveamento push-pull, PNP chaveamento por luz, NPN chaveamento por sombra</p> |
| K | <p>Conexão elétrica Excluído: cabo, comprimento padrão 2000 mm, 4 fios 200-M12: cabo, comprimento 200 mm com conector M12, 4 polos, axial (conector) M12: conector M12, 4 polos (conector) 500-M12: cabo, comprimento 500 mm com conector M12, 4 polos, axial (conector) 1000-M12: cabo, comprimento 1000 mm com conector M12, 4 polos, axial (conector)</p> |

Nota

| | |
|--|---|
|  | <p>☞ Uma lista com todos os tipos de dispositivo disponíveis encontra-se na página da Leuze na Internet, em www.leuze.com.</p> |
|--|---|

Notas



Respeitar a utilização prevista!



- ☞ O produto não é um sensor de segurança e não atua para a proteção de pessoas.
- ☞ O produto só deve ser colocado em operação por pessoas capacitadas.
- ☞ Aplique o produto apenas de acordo com a sua utilização prevista.

Em caso de aplicações UL:



- ☞ No caso das aplicações UL, só é permitido o uso em circuitos elétricos de classe 2 em conformidade com a norma NEC (National Electric Code).
- ☞ These proximity switches shall be used with UL Listed Cable assemblies rated 30V, 0.5A min, in the field installation, or equivalent (categories: CYJV/ CYJV7 or PVVA/PVVA7)

Outras informações

- Fonte de luz: vida útil média de 100.000h com temperatura ambiente de 25 °C
- Tempo de resposta: para tempos curtos de decaimento é recomendada uma carga resistiva de aprox. 5 kOhm

Acessórios

Tecnologia de conexão - Cabos de conexão

| | N.º do art. | Designação | Artigo | Descrição |
|---|-------------|--------------------|-----------------|---|
|  | 50130652 | KD U-M12-4A-V1-050 | Cabo de conexão | Aplicação: Resistente a produtos químicos Conexão 1: Conector redondo, M12, Axial, female, Código A, 4 polos Conector redondo, LED: Não Conexão 2: Extremidade aberta Blindado: Não Comprimento do cabo: 5.000 mm Material da bainha: PVC |
|  | 50130690 | KD U-M12-4W-V1-050 | Cabo de conexão | Aplicação: Resistente a produtos químicos Conexão 1: Conector redondo, M12, Angular, female, Código A, 4 polos Conector redondo, LED: Não Conexão 2: Extremidade aberta Blindado: Não Comprimento do cabo: 5.000 mm Material da bainha: PVC |

Tecnologia de fixação - Suportes de fixação

| | N.º do art. | Designação | Artigo | Descrição |
|---|-------------|------------|--------------------|--|
|  | 50105315 | BT 46 | Suporte de fixação | Versão do suporte de fixação: Ângulo em forma de L Fixação, lado da instalação: Fixação de passagem Fixação, lado do dispositivo: Parafusável Tipo de suporte de fixação: Rígido Material: Metal |

Tecnologia de fixação - Sistemas de montagem com barras redondas

| | N.º do art. | Designação | Artigo | Descrição |
|---|-------------|--------------|---------------------|---|
|  | 50117252 | BTU 300M-D12 | Sistema de montagem | Inclui: 2x parafuso M4 x 25, 2x parafuso M4 x 20, 4x arruela plana Versão do suporte de fixação: Sistema de montagem Fixação, lado da instalação: Para barra redonda 12 mm, Fixação de aperto por chapa Fixação, lado do dispositivo: Parafusável, Adequado para parafusos M4 Tipo de suporte de fixação: Apertável com terminal, Ajustável, Girável em 360° Material: Metal |

Nota



↳ Uma lista com todos os artigos de acessórios disponíveis encontra-se na página da Leuze na internet, na guia Download da página de detalhes do artigo.