

Fiche technique

Reflex sur réflecteur polarisé

Art. n°: 50134259

PRK25C.A2/2N-M12



Figure pouvant varier

Contenu

- Caractéristiques techniques
- Encombrement
- Raccordement électrique
- Diagrammes
- Commande et affichage
- Réflecteurs & adhésifs réfléchissants
- Code d'article
- Remarques
- Informations complémentaires
- Accessoires



Caractéristiques techniques

Données de base

Série	25C
Principe de fonctionnement	Principe de réflexion
Application	Détection de films transparents Détection des bouteilles fortement transparentes

Modèle spécial

Modèle spécial	Autocollimation
----------------	-----------------

Données optiques

Portée de fonctionnement	0 ... 5 m (portée garantie), Avec réflecteur TK(S) 100x100
Portée limite	0 ... 6 m (portée typique), Avec réflecteur TK(S) 100x100
Source lumineuse	LED, Rouge
Longueur d'onde	640 nm
Forme du signal d'émission	Pulsé
Groupe de LED	Groupe exempt de risque (selon EN 62471)

Données électriques

Protection E/S	Protection contre l'inversion de polarité Protection contre les courts-circuits
----------------	--

Données de puissance

Tension d'alimentation U_N	10 ... 30 V, CC, Y compris l'ondulation résiduelle
Ondulation résiduelle	0 ... 15 %, d' U_N
Consommation	0 ... 20 mA

Sorties

Nombre de sorties de commutation numériques	2 pièce(s)
---	------------

Sorties de commutation

Type	Sortie de commutation numérique
Type de tension	CC
Courant de commutation, max.	100 mA
Tension de commutation	high : $\geq(U_N - 2,5 \text{ V})$ low : $\leq 2,5 \text{ V}$

Sortie de commutation 1

Affectation	Connexion 1, broche 4
Organe de commutation	Transistor, NPN
Principe de commutation	Commutation claire

Sortie de commutation 2

Affectation	Connexion 1, broche 2
Organe de commutation	Transistor, NPN
Principe de commutation	Commutation foncée

Données temps de réaction

Fréquence de commutation	1.500 Hz
Temps de réaction	0,33 ms
Temps d'initialisation	300 ms

Connexion

Nombre de connexions	1 pièce(s)
----------------------	------------

Connexion 1

Fonction	Alimentation en tension Signal OUT
Type de connexion	Connecteur rond
Taille du filetage	M12
Type	Prise mâle
Matériau	PUR
Nombre de pôles	4 pôles
Codage	Codage A

Données mécaniques

Dimensions (l x H x L)	15 mm x 42,7 mm x 30 mm
Matériau du boîtier	Plastique
Boîtier en plastique	ABS
Matériau de la fenêtre optique	Plastique
Poids net	22 g
Couleur du boîtier	Rouge
Type de fixation	Fixation traversante avec filetage M4 Par pièce de fixation en option
Couple de serrage recommandé, fixation M3	0,9 N·m
Couple de serrage recommandé, fixation M4	1,4 N·m
Compatibilité des matériaux	ECOLAB

Commande et affichage

Type d'affichage	LED
Nombre de LED	2 pièce(s)
Éléments de commande	Potentiomètre multitour
Fonction de l'élément de commande	Réglage de la sensibilité

Caractéristiques ambiantes

Température ambiante, fonctionnement	-40 ... 60 °C
Température ambiante, stockage	-40 ... 70 °C

Certifications

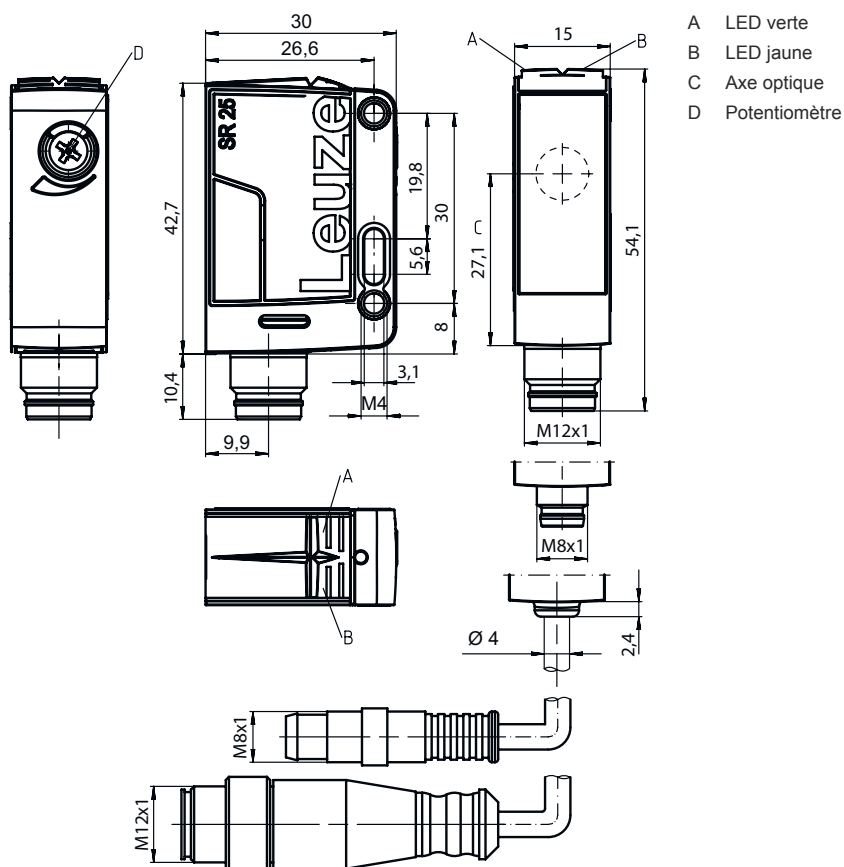
Indice de protection	IP 67 IP 69K
Classe de protection	III
Homologations	c UL US
Normes de référence	CEI 60947-5-2

Caractéristiques techniques

Numéro de tarif douanier	85365019
ECLASS 5.1.4	27270902
ECLASS 8.0	27270902
ECLASS 9.0	27270902
ECLASS 10.0	27270902
ECLASS 11.0	27270902
ECLASS 12.0	27270902
ECLASS 13.0	27270902
ECLASS 14.0	27270902
ECLASS 15.0	27270902
ECLASS 16.0	27270902
ETIM 5.0	EC002717
ETIM 6.0	EC002717
ETIM 7.0	EC002717
ETIM 8.0	EC002717
ETIM 9.0	EC002717
ETIM 10.0	EC002717
UNSPSC 26.08	39121528

Encombrement

Toutes les dimensions sont en millimètres



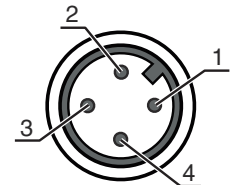
Raccordement électrique

Connexion 1

Fonction	Alimentation en tension
	Signal OUT
Type de connexion	Connecteur rond
Taille du filetage	M12
Type	Prise mâle
Matériau	PUR
Nombre de pôles	4 pôles
Codage	Codage A

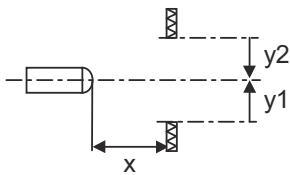
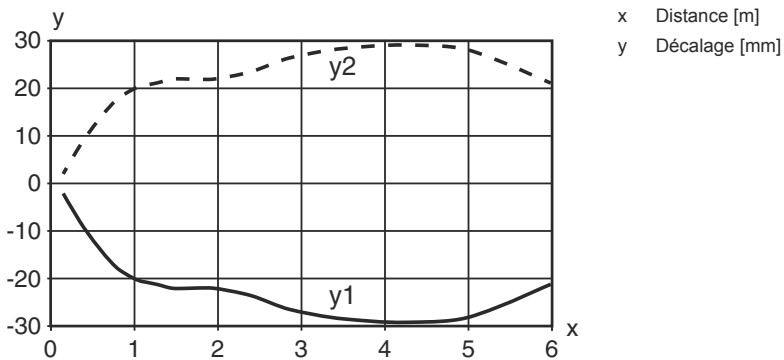
Broche Affectation des broches

Broche	Affectation des broches
1	V+
2	OUT 2
3	GND
4	OUT 1

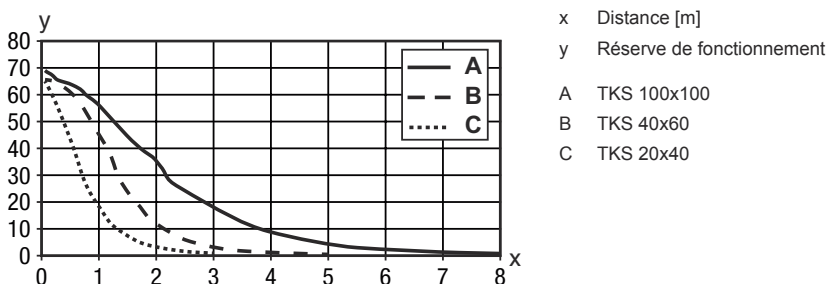


Diagrammes

Réaction typ. (TKS100x100)



Réserve de fonctionnement typ.



Commande et affichage

LED	Affichage	Signification
1	Lumière verte permanente	État prêt au fonctionnement
2	Jaune clignotante, 6 Hz	Point de fonctionnement 11% : verre clair ou film <20 µm
	Jaune clignotante, 15 Hz	Point de fonctionnement 35% : verre teinté
	Lumière jaune permanente	Point de fonctionnement >35% : produits non transparents

Réflecteurs & adhésifs réfléchissants

	Art. n°	Désignation	Portée de fonctionnement Portée limitée	Description
	50117583	MTKS 50x50.1	0 ... 3 m 0 ... 3,5 m	Forme: Rectangulaire Taille des prismes triples: 1,2 mm Surface réfléchissante: 50 mm x 50 mm Matériau: Plastique Support: Plastique Désignation chimique du matériau: PMMA8N Fixation: Fixation traversante, À coller
	50106119	REF 4-A-100x100	0 ... 0,9 m 0 ... 1,1 m	Forme: Rectangulaire Surface réfléchissante: 100 mm x 100 mm Matériau: Plastique Désignation chimique du matériau: PMMA Fixation: Autocollant
	50110192	REF 6-A-50x50	0 ... 2,2 m 0 ... 2,5 m	Forme: Rectangulaire Taille des prismes triples: 0,3 mm Surface réfléchissante: 50 mm x 50 mm Matériau: Plastique Désignation chimique du matériau: PMMA Fixation: Autocollant
	50003192	TK 100x100	0 ... 5 m 0 ... 6 m	Forme: Rectangulaire Taille des prismes triples: 4 mm Surface réfléchissante: 96 mm x 96 mm Matériau: Plastique Support: Plastique Désignation chimique du matériau: PMMA8N Fixation: Il est possible de coller quelque chose à l'arrière
	50022816	TKS 100X100	0 ... 5 m 0 ... 6 m	Forme: Rectangulaire Taille des prismes triples: 4 mm Surface réfléchissante: 96 mm x 96 mm Matériau: Plastique Support: Plastique Désignation chimique du matériau: PMMA8N Fixation: Fixation traversante, À coller
	50081283	TKS 20X40	0 ... 1,7 m 0 ... 2 m	Forme: Rectangulaire Taille des prismes triples: 2,3 mm Surface réfléchissante: 16 mm x 38 mm Matériau: Plastique Support: Plastique Désignation chimique du matériau: PMMA8N Fixation: Fixation traversante, À coller
	50040820	TKS 40X60	0 ... 2,5 m 0 ... 3 m	Forme: Rectangulaire Taille des prismes triples: 4 mm Surface réfléchissante: 37 mm x 56 mm Matériau: Plastique Support: Plastique Désignation chimique du matériau: PMMA8N Fixation: Fixation traversante, À coller

Code d'article

Désignation d'article : **AAA25C d EE-f.GGH/iJ-K**

AAA25C	<p>Principe de fonctionnement / module HT25C : cellule reflex à détection directe avec élimination de l'arrière-plan PRK25C : cellule reflex sur réflecteur avec filtre polarisant LS25C : émetteur de barrage photoélectrique LE25C : récepteur de barrage photoélectrique DRT25C : détecteur de référence dynamique</p>
d	<p>Type de lumière Ne s'applique pas : lumière rouge I : lumière infrarouge</p>
EE	<p>Source lumineuse Ne s'applique pas : LED PP : LED Power PinPoint® L1 : classe laser 1 L2 : classe laser 2</p>
f	<p>Distance de détection prééglée (en option) Ne s'applique pas : portée selon fiche technique xxxF : distance de détection prééglée [mm]</p>
GG	<p>Équipement A : principe d'autocollimation (une lentille) S : petit spot lumineux D : détection d'objets sous film étirable X : variante Extended HF : masquage de l'éclairage HF (LED) XL : spot lumineux très long T : principe d'autocollimation (une lentille) pour les bouteilles hautement transparentes sans tracking TT : principe d'autocollimation (une lentille) pour les bouteilles hautement transparentes avec tracking F : élimination du premier plan R : portée étendue SL : diaphragme à fente</p>
H	<p>Réglage de la portée 1 : potentiomètre 270° 2 : potentiomètre multitour 3 : auto-apprentissage par touche R : portée étendue</p>
i	<p>Sortie de commutation / fonction OUT 1/IN : broche 4 ou brin noir 2 : sortie à transistor NPN, fonction claire N : sortie à transistor NPN, fonction foncée 4 : sortie à transistor PNP, fonction claire P : sortie à transistor PNP, fonction foncée X : broche non occupée 8 : entrée d'activation (activation avec signal high) L : interface IO-Link (mode SIO : PNP de fonction claire, NPN de fonction foncée) 6 : sortie de commutation push-pull (symétrique), PNP commutation claire, NPN commutation foncée G : sortie de commutation push-pull (symétrique), PNP commutation foncée, NPN commutation claire</p>
J	<p>Sortie de commutation / fonction OUT 2/IN : broche 2 ou brin blanc 2 : sortie à transistor NPN, fonction claire N : sortie à transistor NPN, fonction foncée 4 : sortie à transistor PNP, fonction claire P : sortie à transistor PNP, fonction foncée W : sortie d'avertissement X : broche non occupée 6 : sortie de commutation push-pull (symétrique), PNP commutation claire, NPN commutation foncée T : apprentissage par bouton déporté G : sortie de commutation push-pull (symétrique), PNP commutation foncée, NPN commutation claire 8 : entrée d'activation (activation avec signal high)</p>
K	<p>Raccordement électrique Ne s'applique pas : câble, longueur standard 2000 mm, 4 brins 200-M12 : câble, longueur 200 mm avec connecteur M12, 4 pôles, axial (prise mâle) M8 : connecteur M8, 4 pôles (prise mâle) M12 : connecteur M12, 4 pôles (prise mâle) 200-M8 : câble, longueur 200 mm avec connecteur M8, 4 pôles, axial (prise mâle) M8.1 : snap in, connecteur M8, 4 pôles (prise mâle)</p>

Remarque



Vous trouverez une liste de tous les types d'appareil disponibles sur le site Internet de Leuze à l'adresse www.leuze.com.

Remarques

⚠ Respecter les directives d'utilisation conforme !	
	<ul style="list-style-type: none"> ↪ Le produit n'est pas un capteur de sécurité et ne sert pas à la protection des personnes. ↪ Le produit ne doit être mis en service que par des personnes qualifiées. ↪ Employez toujours le produit dans le respect des directives d'utilisation conforme.

Informations complémentaires

- Source lumineuse : durée de vie moyenne de 100.000 h à une température ambiante de 25°C
- Somme des courants de sortie pour les deux sorties 100 mA
- Utilisation dans des applications de sécurité selon EN ISO 13849-1:2015, p. ex. inhibition, commutation de champ de protection de scanners laser de sécurité

Accessoires

Connectique - Câbles de raccordement

	Art. n°	Désignation	Article	Description
	50130652	KD U-M12-4A-V1-050	Câble de raccordement	Application: Résistant aux produits chimiques Connexion 1: Connecteur rond, M12, Axiale, Prise femelle, Codage A, 4 pôles Connecteur rond, LED: Non Connexion 2: Extrémité libre Blindé: Non Longueur de câble: 5.000 mm Matériau de gaine: PVC
	50130690	KD U-M12-4W-V1-050	Câble de raccordement	Application: Résistant aux produits chimiques Connexion 1: Connecteur rond, M12, Coudé, Prise femelle, Codage A, 4 pôles Connecteur rond, LED: Non Connexion 2: Extrémité libre Blindé: Non Longueur de câble: 5.000 mm Matériau de gaine: PVC

Technique de fixation - Équerres de fixation

	Art. n°	Désignation	Article	Description
	50118543	BT 300M.5	Équerre de fixation	Modèle de pièce de fixation: Équerre en L Fixation, côté installation: Fixation traversante Fixation, côté appareil: À visser, Adapté aux vis M4 Type de pièce de fixation: Réglable Matériau: Inox

Accessoires

Technique de fixation - Fixations sur barre ronde

	Art. n°	Désignation	Article	Description
	50117829	BTP 200M-D12	Système de montage	Modèle de pièce de fixation: Capot protecteur Fixation, côté installation: Pour barre ronde 12 mm Fixation, côté appareil: À visser Type de pièce de fixation: Serrable, Pivotant 360°, Réglable Matériau: Métallique
	50117252	BTU 300M-D12	Système de montage	Contenu: 2 vis M4 x 25, 2 vis M4 x 20, 4 rondelles Modèle de pièce de fixation: Système de montage Fixation, côté installation: Pour barre ronde 12 mm, Fixation par serrage sur tôle Fixation, côté appareil: À visser, Adapté aux vis M4 Type de pièce de fixation: Serrable, Pivotant 360°, Réglable Matériau: Métallique

Remarque



Vous trouverez une liste de tous les accessoires disponibles sur le site Internet de Leuze sous l'onglet Téléchargement de la page de détail de l'article.