

## Technisch gegevensblad Veiligheidsschakelaar

Art.-nr.: 63000505

ERS200-M4C1-M20-HLR79

### Inhoud

- Technische gegevens
- Maattekeningen
- Elektrische aansluiting



Afbeelding kan afwijken



## Technische gegevens

### Basisgegevens

Serie	ERS200
-------	--------

### Functies

Functies	Variant zonder resetknop Veilig uitschakelen van machines
----------	--

### Karakteristieke waarden

Gebruiksduur $T_M$	20 Jaren, EN ISO 13849-1
$B10_d$	2.000.000 Aantal cycli

### Elektrische gegevens

Gebruikscategorie bij DC 13	Ue / Ie: 24 V / 6 A, 125 V / 1,1 A, 250 V / 0,4 A, EN 60947-5-1
Gebruikscategorie bij AC 15	Ue / Ie: 250 V / 6 A, 400 V / 4 A, 500 V / 1 A, EN 60947-5-1
Contactuitrusting	2NC + 1NO
Contactopening	krachtsluitend, gedwongen
Kortsluitbeveiliging	500 V, 10 A, type aM, IEC 60269-1

### Prestatiegegevens

Nominale isolatiespanning	400 V AC, 500 V DC
Conventionele thermische stroom, max.	10 A

### Aansluiting

Aantal aansluitingen	1 St.
Aantal kabelinvoeren	1 St.

### Aansluiting 1

Functie	Contactaansluiting
Type aansluiting	Klem
Kabelwartel	M20 x 1,5
Aantal polen	6 -polig

### Kabeleigenschappen

Aansluitdoorsneden	1 x 0,34 mm <sup>2</sup> tot en met 2 x 1,5 mm <sup>2</sup> , ader
--------------------	--

### Mechanische gegevens

Afmeting (b x h x l)	40 mm x 36,3 mm x 165 mm
Materiaal behuizing	Metaal
Behuizing metaal	ZAMAK
Materiaal elektrisch contact	Zilverlegering
Nettogewicht	298 g
Kleur behuizing	grijs Rood
Type bevestiging	Doorgaande bevestiging
Type kabelinvoer	M20 x 1,5
Inbouwpositie	in kabeltrekas
Schakelprincipe	Kruipcontact
Mechanische levensduur	1.000.000 Bedieningscycli, IEC 6047-5-1
Bedieningsfrequentie, max.	600 per uur, IEC 6047-5-1
Bedieningselement, extern	Kabel
Bedieningselement, lijnlengte, max. (bij 20 °C temperatuurverschil)	24 m
Uittrekkkracht, bedieningselement ontgrendeld	83 N
Bedieningskracht (uittrekken bij gedwongen scheiding)	90 N
Bedieningskracht (lossen)	63 N
Bedieningsrichtingen	in langsas
Bedieningsweg bij gedwongen scheiding	8 mm
Type bediening	Kabel
Materiaal kop	Kunststof

### Omgevingsgegevens

Omgevingstemperatuur bedrijf	-25 ... 80 °C
Vervuilinggraad	3, EN 60947-1

### Certificeringen

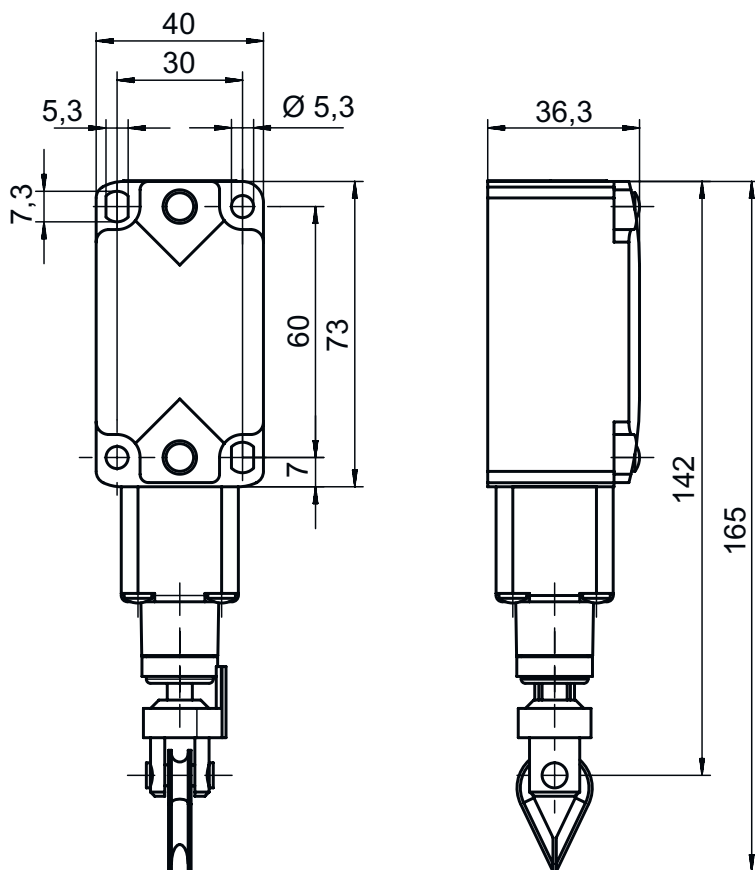
Beschermingsgraad	IP 67
Goedkeuringen	c UL US IMQ

### Classificatie

Douanetariefnummer	85369095
ECLASS 5.1.4	27270690
ECLASS 8.0	27270607
ECLASS 9.0	27371201
ECLASS 10.0	27371201
ECLASS 11.0	27371201
ECLASS 12.0	27371201
ECLASS 13.0	27371201
ECLASS 14.0	27371201
ECLASS 15.0	27371201
ETIM 5.0	EC002033
ETIM 6.0	EC002033
ETIM 7.0	EC002033
ETIM 8.0	EC002033
ETIM 9.0	EC002033
ETIM 10.0	EC002033

## Maattekeningen

Alle maten in millimeter



## Elektrische aansluiting

### Aansluiting 1

Functie	Contactaansluiting
Type aansluiting	Klem
Kabelwartel	M20 x 1,5
Aantal polen	6 -polig

### Klem

### Toewijzing

11	NC(1)
12	NC(1)
21	NC(2)
22	NC(2)
33	NO(1)
34	NO(1)