

Technisch gegevensblad

Pulsgever

Art.-nr.: 50141895

EI 1058-S10x20C-3600H-020R

Inhoud

- Technische gegevens
- Maattekeningen
- Elektrische aansluiting



Afbeelding kan afwijken



Technische gegevens

Basisgegevens

Serie	EI 1xxx
Type	Incrementele pulsggever

Meetgegevens

Bedrijfsnelheid max.	6.000 r/min
Resolutie	3.600 p/r

Elektrische gegevens

Bluscircuit	Kortsluitbeveiliging
	Ompoolbeveiliging

Prestatiegegevens

Voedingsspanning U_B	5 ... 28 V, DC
Nullaststroom	0 ... 150 mA

Tijdgedrag

Schakelfrequentie	300.000 Hz
-------------------	------------

Interface

Type	HTL
------	-----

Aansluiting

Aansluiting 1

Functie	Signaal OUT
	Spanningsvoorziening
Type aansluiting	Kabel
Kabellengte	2.000 mm
Kabeluitgang	radiaal
Materiaal mantel	PVC
Kabelkleur	grijs
Aantal aders	8 -draads
Aderdoorsnede	0,14 mm ²

Mechanische gegevens

Materiaal behuizing	Metaal
Behuizing metaal	Aluminium
Flenstype	Klemflens

Schacht

Bouwworm	Schacht
Afmeting ($\varnothing \times l$)	10 mm
Afmeting ($\varnothing \times l$)	20 mm
Opstartkoppel	0,5 N·m
Asbelasting - axiaal	60 N
Asbelasting - radiaal	120 N

Omgevingsgegevens

Omgevingstemperatuur bedrijf	-40 ... 70 °C
Omgevingstemperatuur opslag	-40 ... 70 °C

Certificeringen

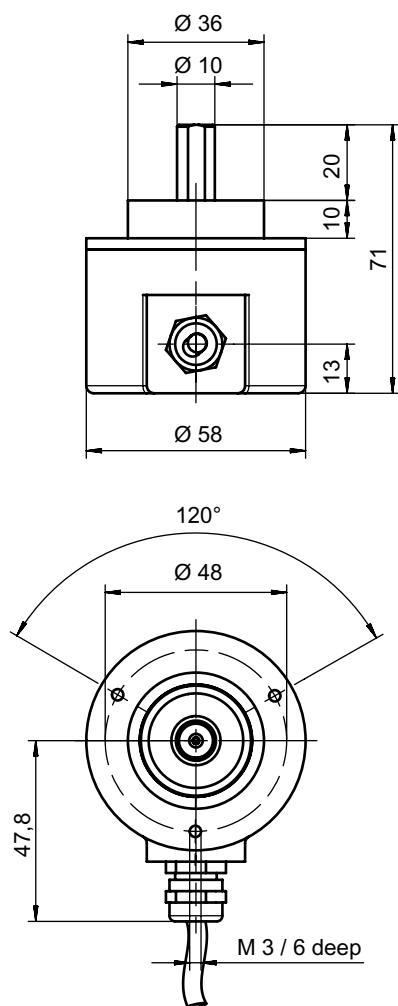
Beschermingsgraad	IP 65
Geldige norm	IEC 61000-6-2:2016, IEC 61000-6-4:2016 + A1
Testprocedure vibraties volgens norm	10g IEC 68-2-6 (10...2000 Hz)

Classificatie

ECLASS 5.1.4	27270501
ECLASS 8.0	27270501
ECLASS 9.0	27270501
ECLASS 10.0	27270501
ECLASS 11.0	27270501
ECLASS 12.0	27270501
ECLASS 13.0	27270501
ECLASS 14.0	27270501
ECLASS 15.0	27270501
ETIM 5.0	EC001486
ETIM 6.0	EC001486
ETIM 7.0	EC001486
ETIM 8.0	EC001486
ETIM 9.0	EC001486
ETIM 10.0	EC001486

Maattekeningen

Alle maten in millimeter



Elektrische aansluiting

Aansluiting 1

Functie	Signaal OUT
	Spanningsvoorziening
Type aansluiting	Kabel
Kabellengte	2.000 mm
Kabeluitgang	radiaal
Materiaal mantel	PVC
Kabelkleur	grijs
Aantal aders	8 -draads
Aderdoorsnede	0,14 mm ²

Elektrische aansluiting

Aderkleuren	Adertoewijzing
bruin	V+
wit	GND
groen	A
Geel	A geïnverteerd
Pink	B
zwart	B geïnverteerd
blauw	Z
Rood	Z geïnverteerd