

Technisch gegevensblad

Energetische lichttaster

Art.-nr.: 50133928

FT5I.X3/2N



Inhoud

- Technische gegevens
- Maattekeningen
- Elektrische aansluiting
- Diagrammen
- Bediening en display
- Artikelsleutel
- Opmerkingen
- Meer informatie
- Toebehoren



Technische gegevens

Basisgegevens

| | |
|------------------|---|
| Serie | 5 |
| Werkingsprincipe | Tast-principe |
| Applicatie | Herkenning van donkere objecten in zone dichtbij Herkenning van hoogglanzende of gepolijste oppervlakken |

Speciale uitvoering

| | |
|---------------------|----------|
| Speciale uitvoering | V-optiek |
|---------------------|----------|

Optische gegevens

| | |
|-------------------------------|--------------------------------|
| Bedrijfsreikwijdte | gewaarborgde reikwijdte |
| Bedrijfsreikwijdte, wit 90% | 0,001 ... 0,1 m |
| Bedrijfsreikwijdte, grijs 50% | 0,001 ... 0,09 m |
| Bedrijfsreikwijdte, grijs 18% | 0,003 ... 0,07 m |
| Bedrijfsreikwijdte, zwart 6% | 0,005 ... 0,06 m |
| Grensreikwijdte, wit 90% | 0,001 ... 0,13 m |
| Grensreikwijdte, grijs 50% | 0,001 ... 0,12 m |
| Grensreikwijdte, grijs 18% | 0,003 ... 0,1 m |
| Grensreikwijdte, zwart 6% | 0,005 ... 0,085 m |
| Reikwijdtegrenzen | typische reikwijdte |
| Lichtbron | LED, infrarood |
| Golfengte | 850 nm |
| Zendsignaalvorm | gepulst |
| LED-groep | Vrije groep (volgens EN 62471) |

Elektrische gegevens

| | |
|-------------|---|
| Bluscircuit | Kortsluitbeveiliging Ompoolbeveiliging |
|-------------|---|

Prestatiegegevens

| | |
|------------------------|------------------------------------|
| Voedingsspanning U_B | 10 ... 30 V, DC, incl. restdrempel |
| Restdrempel | 0 ... 15 %, van U_B |
| Nullaststroom | 0 ... 20 mA |

Uitgangen

| | |
|----------------------------------|-------|
| Aantal digitale schakeluitgangen | 2 St. |
|----------------------------------|-------|

Schakeluitgangen

| | |
|---------------------|---|
| Spanningstype | DC |
| Schakelstroom, max. | 100 mA |
| Schakelspanning | hoog: $\geq(U_B - 2,5V)$ low: $\leq 2,5 V$ |

Schakeluitgang 1

| | |
|-----------------|-----------------|
| Schakelement | Transistor, NPN |
| Schakelprincipe | lichtschakelend |

Schakeluitgang 2

| | |
|-----------------|------------------|
| Schakelement | Transistor, NPN |
| Schakelprincipe | donkerschakelend |

Tijdgedrag

| | |
|-----------------------|--------|
| Schakelfrequentie | 500 Hz |
| Aanspreektijd | 1 ms |
| Gereedheidsvertraging | 300 ms |

Aansluiting 1

| | |
|------------------|-------------------------------------|
| Functie | Signaal OUT Spanningsvoorziening |
| Type aansluiting | Kabel |
| Kabellengte | 2.000 mm |
| Materiaal mantel | PUR |
| Kabelkleur | zwart |
| Aantal aders | 4 -draads |
| Aderdoorsnede | 0,2 mm ² |

Mechanische gegevens

| | |
|---------------------------|---------------------------|
| Afmeting (b x h x l) | 14 mm x 32,5 mm x 20,2 mm |
| Materiaal behuizing | Kunststof |
| Behuizing kunststof | ABS |
| Materiaal optiekafdekking | Kunststof |
| Nettogewicht | 70 g |
| Kleur behuizing | Rood zwart |

Bediening en display

| | |
|---------------------|------------|
| Type weergave | LED |
| Aantal LED's | 2 St. |
| Bedieningselementen | Teach-knop |

Omgevingsgegevens

| | |
|------------------------------|---------------|
| Omgevingstemperatuur bedrijf | -40 ... 60 °C |
| Omgevingstemperatuur opslag | -40 ... 70 °C |

Certificeringen

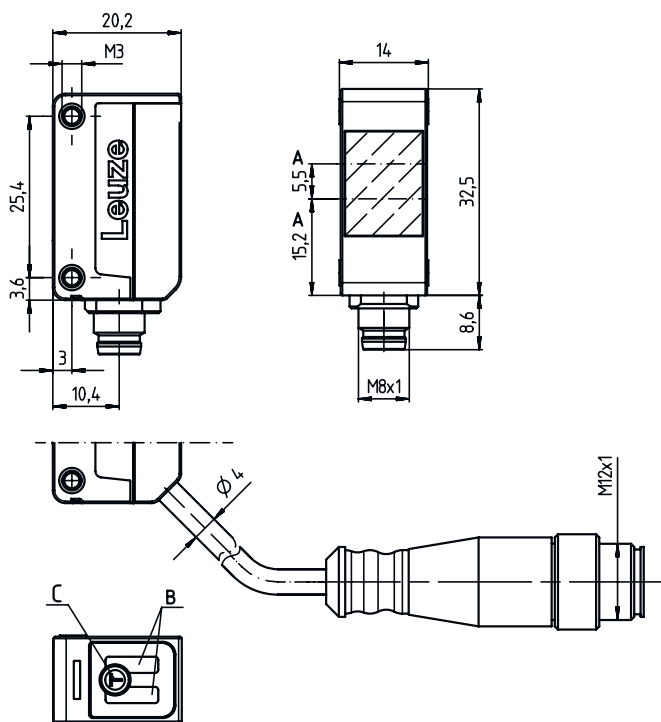
| | |
|-------------------|---------------|
| Beschermingsgraad | IP 67 |
| Beschermingsgraad | III |
| Goedkeuringen | c UL US |
| Geldige norm | IEC 60947-5-2 |

Classificatie

| | |
|--------------------|----------|
| Douanetariefnummer | 85365019 |
| ECLASS 5.1.4 | 27270903 |
| ECLASS 8.0 | 27270903 |
| ECLASS 9.0 | 27270903 |
| ECLASS 10.0 | 27270903 |
| ECLASS 11.0 | 27270903 |
| ECLASS 12.0 | 27270903 |
| ECLASS 13.0 | 27270903 |
| ECLASS 14.0 | 27270903 |
| ECLASS 15.0 | 27270903 |
| ETIM 5.0 | EC001821 |
| ETIM 6.0 | EC001821 |
| ETIM 7.0 | EC001821 |
| ETIM 8.0 | EC001821 |
| ETIM 9.0 | EC001821 |
| ETIM 10.0 | EC001821 |

Maattekeningen

Alle maten in millimeter



- A Optische as
- B LED
- C Teach-knop

Elektrische aansluiting

Aansluiting 1

| | |
|-------------------------|----------------------|
| Functie | Signaal OUT |
| | Spanningsvoorziening |
| Type aansluiting | Kabel |
| Kabellengte | 2.000 mm |
| Materiaal mantel | PUR |
| Kabelkleur | zwart |
| Aantal aders | 4 -draads |
| Aderdoorsnede | 0,2 mm ² |

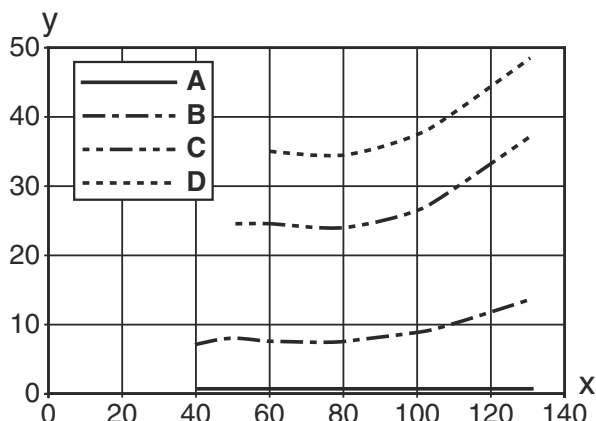
Aderkleuren

Adertoewijzing

| | |
|--------------|-------|
| bruin | V+ |
| wit | OUT 2 |
| blauw | GND |
| zwart | OUT 1 |

Diagrammen

Typisch zwart-wit-gedrag



x Tastafstand [mm]
y Reductie van de tastafstand [mm]

A wit 90%
B grijs 50%
C grijs 18%
D zwart 6%

Fading: zwart/wit-fout < 50%

De zwart/wit-fout wordt berekend op basis van de reikwijdte bij wit en de reductie van de reikwijdte bij zwart:

zwart/wit-fout = reductie van de reikwijdte bij zwart / reikwijdte bij wit x 100%

Bediening en display

| LED | Display | Verklaring |
|-----|----------------------|--------------------|
| 1 | geel, permanent aan | Object herkend |
| 2 | groen, permanent aan | Bedrijfsgereedheid |

Artikelsleutel


Artikelaanduiding: **AAA5d.EE/ ff-GG-hh-l**

| | |
|-------------|--|
| AAA5 | Werkingsprincipe / bouwvorm HT5: Reflectorlichttaster met achtergrondonderdrukking LS5: zender-ontvanger systeem zender LE5: zender-ontvanger systeem ontvanger ET5: reflectorlichttaster energetisch FT5: reflectorlichttaster met fading PRK5: Reflectorfotocel met polarisatiefilter |
| d | Lichtsoort Vervalt: rood licht l: infrarood |
| EE | Uitrusting 1: tastafstand instelbaar M: voor semitransparante objecten H: voor herkenning van transparante folies X: versterkte fading 3: teach-in via toets R: Combinatieproduct voor reflector DTKS 30x50 |
| ff | Schakeluitgang / functie / OUT1OUT2 (OUT1 = pin 4, OUT2 = pin 2) 2: NPN-transistoruitgang, lichtschakelend N: NPN-transistoruitgang, donkerschakelend 4: PNP-transistoruitgang, lichtschakelend P: PNP-transistoruitgang, donkerschakelend X: Pin niet toegewezen 9: deactiveringsingang (deactivering met high-sigitaal) D: deactiveringsingang (deactivering met low-sigitaal) |
| GG | Uitvoering P1: smalle lichtstraal |

Artikelsleutel

| | |
|----|---|
| hh | Elektrische aansluiting Vervalt: kabel, standaardlengte 2000 mm, 4-aderig M8: ronde M8-stekkerverbinding, 4-polig (connector) M8.3: ronde M8-stekkerverbinding, 3-polig (connector) 200-M8: kabel, lengte 200 mm met ronde M8-stekkerverbinding, 4-polig, axiaal (connector) 200-M8.3: kabel, lengte 200 mm met ronde M8-stekkerverbinding, 3-polig, axiaal (connector) 200-M12: kabel, lengte 200 mm met ronde M12-stekkerverbinding, 4-polig, axiaal (connector) M8.1: snap-in, ronde M8-stekkerverbinding, 4-polig (connector) |
| I | Parametring P1: afwijkende parametring |

Opmerking

| | |
|--|---|
|  | Een lijst met alle beschikbare apparaattypen vindt u op de webpagina van Leuze via www.leuze.com . |
|--|---|

Opmerkingen



Gebruiken voor het bedoeld gebruik!



- ☞ Het product is geen veiligheidssensor en dient niet voor personenbeveiliging.
- ☞ Het product mag alleen door een bevoegd persoon in bedrijf worden gesteld.
- ☞ Het product uitsluitend gebruiken volgens het bedoeld gebruik.

Bij UL-applicaties:



- ☞ Alleen voor gebruik in "class 2"-stroomcircuits
- ☞ These proximity switches shall be used with UL Listed Cable assemblies rated 30V, 0,5A min, in the field installation, or equivalent (categories: CYJV/ CYJV7 or PVVA/PVVA7)

Meer informatie

- Som van de uitgangsströmen voor beide uitgangen, 50 mA bij omgevingstemperaturen > 40 °C
- Bij het ingestelde tastebereik is een tolerantie van de tastafstand mogelijk, afhankelijk van de reflectie-eigenschappen van het materiaaloppervlak.



Toebehoren

Bevestigingstechniek - bevestigingshoekprofielen

| | Art.-nr. | Benaming | Artikel | Beschrijving |
|--|----------|---------------|---------------------------|--|
|  | 50124651 | BT 205M-10SET | Set bevestigingsonderdeel | Uitvoering van bevestigingsonderdeel: Hoek L-vorm Bevestiging, installatiezijde: Doorgaande bevestiging Bevestiging, apparaatzijde: schroefbaar Type bevestigingsonderdeel: star Materiaal: Metaal |

Toebehoren

Bevestigingstechniek - bevestigingen voor ronde stangen

| | Art.-nr. | Benaming | Artikel | Beschrijving |
|---|----------|--------------|----------------|---|
|  | 50117826 | BTP 300M-D12 | Montagesysteem | Uitvoering van bevestigingsonderdeel: Beschermkap Bevestiging, installatiezijde: voor ronde stang 12 mm Bevestiging, apparaatzijde: schroefbaar Type bevestigingsonderdeel: klembaar, draaibaar 360°, instelbaar Materiaal: Metaal |
|  | 50117252 | BTU 300M-D12 | Montagesysteem | Uitvoering van bevestigingsonderdeel: Montagesysteem Bevestiging, installatiezijde: voor ronde stang 12 mm, Plaatklembevestiging Bevestiging, apparaatzijde: schroefbaar, Geschikt voor M4-schroeven Type bevestigingsonderdeel: klembaar, draaibaar 360°, instelbaar Materiaal: Metaal |

Opmerking



Een lijst met alle beschikbare toebehoren vindt u op de webpagina van Leuze onder het downloadtabblad van de artikeldetailpagina.