

Technisch gegevensblad

Inductieve sensor

Art.-nr.: 50136043

ISS 130MM/4NO-15N

Inhoud

- Technische gegevens
- Maattekeningen
- Elektrische aansluiting
- Diagrammen
- Bediening en display
- Artikelsleutel
- Opmerkingen
- Toebehoren



Afbeelding kan afwijken



Technische gegevens

Basisgegevens

| | |
|--------------------------------|----------------|
| Serie | 130 |
| Typische reikwijdtegrens S_a | 15 mm |
| Bedrijfsreikwijdte S_a | 0 ... 12,15 mm |

Elektrische gegevens

| | |
|-------------|---------------------------|
| Bluscircuit | Kortsluitbeveiliging |
| | Ompoolbeveiliging |
| | Overbelastingsbeveiliging |

Prestatiegegevens

| | |
|--------------------------------------------------|-----------------------|
| Voedingsspanning U_B | 10 ... 30 V, DC |
| Restdrempel | 0 ... 10 %, van U_B |
| Nullaststroom | 0 ... 10 mA |
| Temperatuurdrift, max. (in % van S_r) | 10 % |
| Herhalingsnauwkeurigheid, max. (in % van S_r) | 1 % |
| Schakelhysterese | 15 % |

Uitgangen

| | |
|----------------------------------|-------|
| Aantal digitale schakeluitgangen | 1 St. |
|----------------------------------|-------|

Schakeluitgangen

| | |
|---------------------|------------|
| Spanningstype | DC |
| Schakelstroom, max. | 200 mA |
| Reststroom, max. | 0,01 mA |
| Spanningsval | ≤ 2 V |

Schakeluitgang 1

| | |
|-----------------|------------------|
| Schakelement | Transistor, PNP |
| Schakelprincipe | Maakcontact (NO) |

Tijdgedrag

| | |
|-----------------------|--------|
| Schakelfrequentie | 300 Hz |
| Gereedheidsvertraging | 100 ms |

Aansluiting

| | |
|----------------------|-------|
| Aantal aansluitingen | 1 St. |
|----------------------|-------|

Aansluiting 1

| | |
|------------------|----------------------|
| Functie | Signaal OUT |
| | Spanningsvoorziening |
| Type aansluiting | Kabel |
| Kabellengte | 2.000 mm |
| Materiaal mantel | PVC |
| Kabelkleur | zwart |
| Aantal aders | 3 -draads |
| Aderdoorsnede | 0,35 mm ² |

Mechanische gegevens

| | |
|-------------------------------|---------------------------------|
| Bouwworm | cilindrisch |
| Afmeting (\varnothing x l) | 30 mm x 45 mm |
| Schroefdraadmaat | M30 x 1,5 mm |
| Inbouwtype | niet vlak |
| Materiaal behuizing | Metaal |
| Behuizing metaal | Messing vernikkeld |
| Materiaal actief vlak | Kunststof, Polybutyleen (PBT) |
| Nettogewicht | 153 g |
| Kleur behuizing | rood, RAL 3000 |
| | zilver |
| Type bevestiging | Bevestigingsschroefdraad |
| Normmeetplaat | 45 x 45 mm ² , Fe360 |

Bediening en display

| | |
|---------------|-------|
| Type weergave | LED |
| Aantal LED's | 1 St. |

Omgevingsgegevens

| | |
|------------------------------|---------------|
| Omgevingstemperatuur bedrijf | -25 ... 70 °C |
| Omgevingstemperatuur opslag | -25 ... 70 °C |

Certificeringen

| | |
|-------------------|---------------|
| Beschermingsgraad | IP 67 |
| Geldige norm | IEC 60947-5-2 |

Correctiefactoren

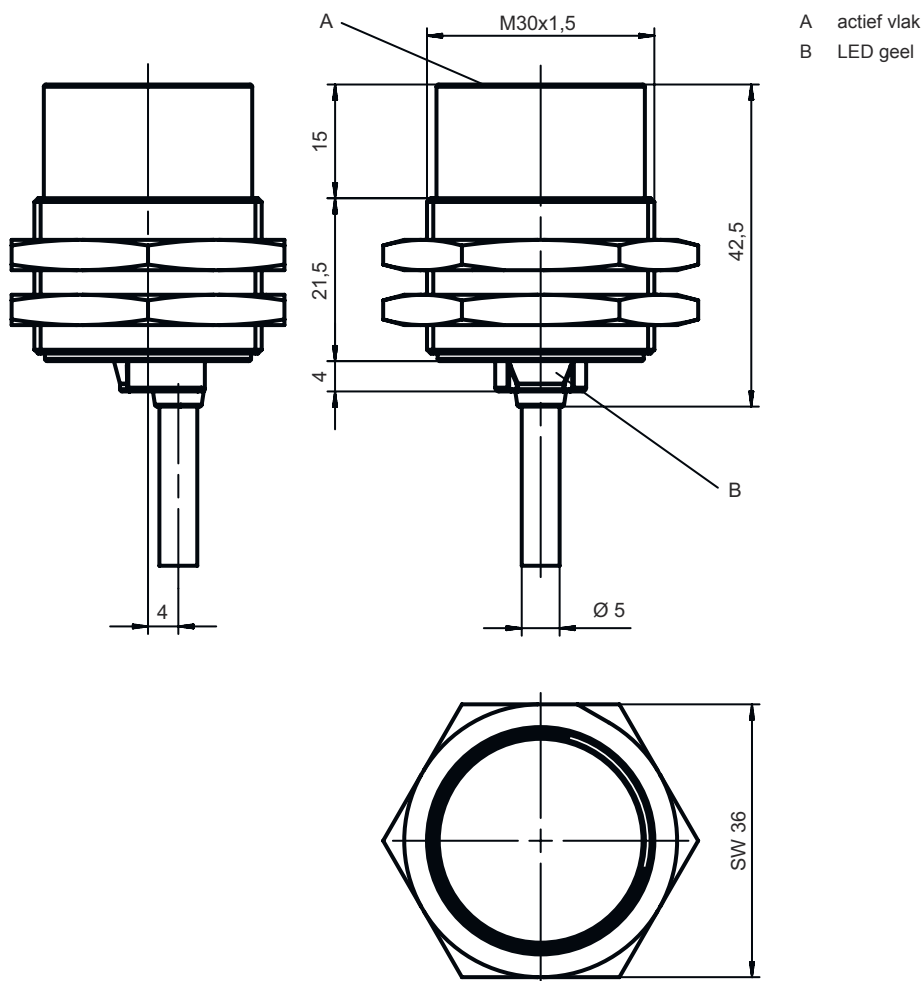
| | |
|-------------|---|
| Staal Fe360 | 1 |
|-------------|---|

Classificatie

| | |
|--------------------|----------|
| Douanetariefnummer | 85365019 |
| ECLASS 5.1.4 | 27270101 |
| ECLASS 8.0 | 27270101 |
| ECLASS 9.0 | 27270101 |
| ECLASS 10.0 | 27270101 |
| ECLASS 11.0 | 27270101 |
| ECLASS 12.0 | 27274001 |
| ECLASS 13.0 | 27274001 |
| ECLASS 14.0 | 27274001 |
| ECLASS 15.0 | 27274001 |
| ETIM 5.0 | EC002714 |
| ETIM 6.0 | EC002714 |
| ETIM 7.0 | EC002714 |
| ETIM 8.0 | EC002714 |
| ETIM 9.0 | EC002714 |
| ETIM 10.0 | EC002714 |

Maattekeningen

Alle maten in millimeter



Elektrische aansluiting

Aansluiting 1

| | |
|------------------|----------------------|
| Functie | Signaal OUT |
| | Spanningsvoorziening |
| Type aansluiting | Kabel |
| Kabellengte | 2.000 mm |
| Materiaal mantel | PVC |
| Kabelkleur | zwart |
| Aantal aders | 3 -draads |
| Aderdoorsnede | 0,35 mm ² |

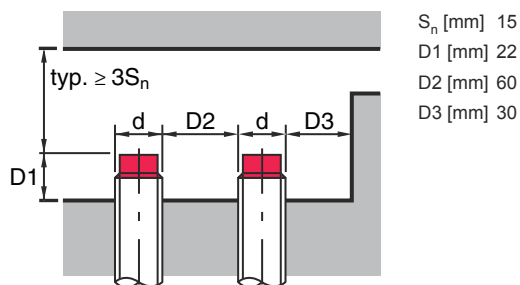
Aderkleuren

| | |
|-------|-------|
| bruin | V+ |
| blauw | GND |
| zwart | OUT 1 |

Adertoewijzing

Diagrammen

Montage, niet vlakke inbouw



Bediening en display

LED

Display

Verklaring

| | | |
|---|---------------------|--------------------------------|
| 1 | geel, permanent aan | Schakeluitgang/schakeltoestand |
|---|---------------------|--------------------------------|

Artikelsleutel


Artikelaanduiding: ISX YYY XX/ZZZ-AAA-BBBB

| | |
|------------|----------------------------------------------------------------------------------------------------------------------------------------------------------------------------------------------------------------------------------------------------------------------------------------------------------------------------------------------------------------------------------------------------------------------------------------------------------------------------------------------------------------------------------------------------------------------------------------------------------------------------------------------------------------------------------------------------------------------------------------------------------------------------------------------------------------------------------------------------------------------------------------------------------------------------------------------------------------------------------------------------------------------------|
| ISX | Werkingsprincipe / bouwvorm IS: inductieve sensor, standaarduitvoering ISS: inductieve sensor, korte uitvoering |
| YYY | Serie 104: serie met \varnothing 4,0 mm 108: serie met M8 x 1 buitendraad 112: serie met M12 x 1 buitendraad 118: serie met M18 x 1 buitendraad 122: serie in hoekige uitvoering van 18 x 18 mm 130: serie met M30 x 1,5 buitendraad 144: serie in hoekige uitvoering van 40 x 40 mm 180: serie in hoekige uitvoering van 80 x 80 mm |
| XX | Behuizing MM: metalen behuizing (actief vlak: kunststof) / metrische schroefdraad PP: Kunststofbehuizing MP: metalen behuizing (actief vlak: kunststof) / glad (zonder schroefdraad) |
| ZZZ | Schakeluitgang 4NO: PNP-transistor, maakcontact (NO) 4NC: PNP-transistor, breekcontact (NC) 44: PNP-transistor, maakcontact (NO) / breekcontact (NC) 2NO: NPN-transistor, maakcontact (NO) 2NC: NPN-transistor, breekcontact (NC) 22: NPN-transistor, maakcontact (NO) / breekcontact (NC) 1NO: relais, maakcontact (NO) / AC/DC 1NC: relais, breekcontact (NC) / AC/DC |
| AAA | Meetbereik / inbouwtype 1E2: typ. grenstafstand 1,2 mm / vlakke inbouw 2E0: typ. grenstafstand 2,0 mm / vlakke inbouw 4E0: typ. grenstafstand 4,0 mm / vlakke inbouw 4N0: typ. grenstafstand 4,0 mm / niet vlakke inbouw 5E0: typ. grenstafstand 5,0 mm / vlakke inbouw 6E0: typ. grenstafstand 6,0 mm / vlakke inbouw 8E0: typ. grenstafstand 8,0 mm / vlakke inbouw 8N0: typ. grenstafstand 8,0 mm / niet vlakke inbouw 10E: typ. grenstafstand 10,0 mm / vlakke inbouw 15N: typ. grenstafstand 15,0 mm / niet vlakke inbouw 16E: typ. grenstafstand 16,0 mm / vlakke inbouw 16N: typ. grenstafstand 16,0 mm / niet vlakke inbouw 20E: typ. grenstafstand 20,0 mm / vlakke inbouw 25N: typ. grenstafstand 25,0 mm / niet vlakke inbouw 30N: typ. grenstafstand 30,0 mm / niet vlakke inbouw 40N: typ. grenstafstand 40,0 mm / niet vlakke inbouw 50N: typ. grenstafstand 50,0 mm / niet vlakke inbouw 2E5: Type. Grensafstand 2,5 mm / verzonken inbouwbaar |



Artikelsleutel

| | |
|------------|----------------------------------------------------------------------------------------------------------------------------------------------------------------------------------------------------------------------------------------------------------------------------------|
| DDD | Elektrische aansluiting Vervalt: kabel, standaardlengte 2000 mm, 3-aderig M8.3: ronde M8-stekkerverbinding, 3-polig (connector) M12: ronde M12-stekkerverbinding, 4-polig (connector) TB.4: klemmen, 4-polig 050: kabel, standaardlengte 5000 mm, 3-aderig |
|------------|----------------------------------------------------------------------------------------------------------------------------------------------------------------------------------------------------------------------------------------------------------------------------------|

Opmerking

| | |
|----------------------------------------------------------------------------------|---------------------------------------------------------------------------------------------------------------------------------------|
|  | Een lijst met alle beschikbare apparaattypen vindt u op de webpagina van Leuze via www.leuze.com . |
|----------------------------------------------------------------------------------|---------------------------------------------------------------------------------------------------------------------------------------|

Opmerkingen


| | |
|------------------------------------------------------------------------------------------------------------------------------|---------------------------------------------------------------------------------------------------------------------------------------------------------------------------------------------------------------------------------------------------------------------------------------------------|
|  Gebruiken voor het bedoeld gebruik! | |
|  | <ul style="list-style-type: none"> ☞ Het product is geen veiligheidssensor en dient niet voor personenbeveiliging. ☞ Het product mag alleen door een bevoegd persoon in bedrijf worden gesteld. ☞ Het product uitsluitend gebruiken volgens het bedoeld gebruik. |

Toebehoren

Bevestigingstechniek - overige

| | Art.-nr. | Benaming | Artikel | Beschrijving |
|------------------------------------------------------------------------------------|----------|----------|----------|--------------------------------------------------------------------------------------------------------------------------------------------------------------------------------------------------------------------------------------------|
|  | 50111503 | MC 030K | Klemstuk | Diameter, inwendig: 30 mm Uitvoering van bevestigingsonderdeel: Klemhouder Bevestiging, installatiezijde: Doorgaande bevestiging Bevestiging, apparaatzijde: klembaar Type bevestigingsonderdeel: star Materiaal: Kunststof |

Opmerking

| | |
|------------------------------------------------------------------------------------|-----------------------------------------------------------------------------------------------------------------------------------|
|  | Een lijst met alle beschikbare toebehoren vindt u op de webpagina van Leuze onder het downloadtabblad van de artikeldetailpagina. |
|------------------------------------------------------------------------------------|-----------------------------------------------------------------------------------------------------------------------------------|