

## Karta danych technicznych

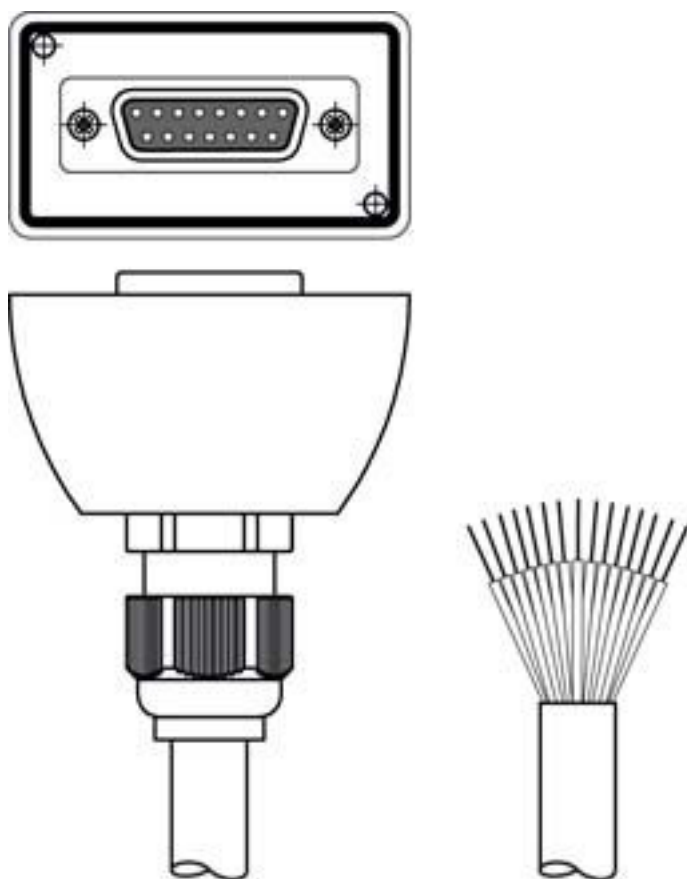
### Przewód przyłączeniowy

Nr art.: 548522

CB-D15E-25000S-11GF

#### Treść

- Dane techniczne
- Przyłącze elektryczne



Ilustracja może się różnić od stanu rzeczywistego



## Dane techniczne

## Dane bazowe

Pamięć parametrów	Tak
-------------------	-----

## Dane elektryczne

## Parametry wydajnościowe

Napięcie robocze	30 V AC/DC
------------------	------------

## Przylącze

## Przylącze 1

Rodzaj przylącza	Sub-D
Typ	female
Liczba pinów	15 -pin
Wersja	osiowy

## Przylącze 2

Rodzaj przylącza	otwarty koniec
------------------	----------------

## Właściwości wydajności

Liczba żył	11 Piece(s)
Kolor płaszczka	czarny
Ekranowane	Tak
Wersja przewodu	Przewód przyłączeniowy (otwarty na jednym końcu)
Średnica przewodu (zewnątrzna)	8,7 mm
Długość przewodu	25.000 mm
Materiał płaszczka	PUR
Przydatność łańcucha wlezonego	Nie

## Certyfikaty

Patenty US	US 7,696,468 B
------------	----------------

## Klasyfikacja

eCl@ss 5.1.4	27279201
eCl@ss 8.0	27279218
eCl@ss 9.0	27060311
eCl@ss 10.0	27060311
eCl@ss 11.0	27060311
ETIM 5.0	EC001855
ETIM 6.0	EC001855
ETIM 7.0	EC001855

## Przylącze elektryczne

## Przylącze 1

Rodzaj przylącza	Sub-D
Typ	female
Liczba pinów	15 -pin
Wersja	osiowy

## Przylącze 2

Rodzaj przylącza	otwarty koniec
------------------	----------------