

技术数据表

电感式开关

配件编号: 50153673

IS 118MM/1NC-8N0-M12

内容

- 技术参数
- 尺寸图纸
- 电气连接
- 图示
- 操作和显示
- 产品型号描述
- 说明



图片可能不同



技术参数

基础数据

| | |
|----------------|--------------|
| 系列 | 118 |
| 典型检测范围限值 S_n | 8 mm |
| 检测距离 S_a | 0 ... 6.5 mm |

电气数据

| | |
|------|-------|
| 保护电路 | 反极性保护 |
| | 短路保护 |
| | 过载保护 |

性能数据

| | |
|------------------------|---------------------|
| 供电电压 U_B | 20 ... 250 V, AC/DC |
| 剩余波纹度 | 10 %, 来自 U_B |
| 开路电流 | 0 ... 1 mA |
| 温度漂移, 最大 (S_r 的百分比) | 10 % |
| 开关滞后 | 10 % |

输出

| | |
|-----------|--------|
| 数字开关量输出数 | 1 个 |
| AC 时的开关电流 | 400 mA |
| DC 时的开关电流 | 100 mA |

开关量输出

| | |
|-----|-------|
| 电压降 | < 8 V |
|-----|-------|

开关量输出1

| | |
|------|-----------|
| 开关元件 | 继电器, 常闭触点 |
| 开关原理 | NC (常闭触点) |

时序

| | |
|------|-------|
| 开关频率 | 15 Hz |
|------|-------|

连接

| | |
|------|-----|
| 接口数量 | 1 个 |
|------|-----|

连接1

| | |
|------|-------|
| 功能 | 供电电源 |
| | 信号输出 |
| 类型 | 接头 |
| 螺纹规格 | M12 |
| 类型 | 插头 |
| 材料 | 金属 |
| 引脚数 | 4 个引脚 |
| 编码 | A-编码 |

机械参数

| | |
|-------------------------------|---------------------------------|
| 结构 | 圆柱形 |
| 尺寸 ($\varnothing \times L$) | 18 mm x 78 mm |
| 螺纹规格 | M18 x 1 mm |
| 安装类型 | 非齐平 |
| 外壳材料 | 金属 |
| 金属外壳 | 镀镍黄铜 |
| 感光面材料 | 塑料, ABS |
| 净重 | 60 g |
| 外壳颜色 | 红色, RAL 3000 |
| | 银 |
| 紧固类型 | 安装螺纹 |
| 标准量板 | 24 x 24 mm ² , Fe360 |

操作和显示

| | |
|------|-----|
| 显示类型 | LED |
| LED数 | 1 个 |

环境数据

| | |
|----------|---------------|
| 环境温度, 工作 | -25 ... 70 °C |
| 环境温度, 储藏 | -25 ... 70 °C |

认证

| | |
|------|---------------|
| 防护等级 | IP 67 |
| 应用标准 | IEC 60947-5-2 |

修正系数

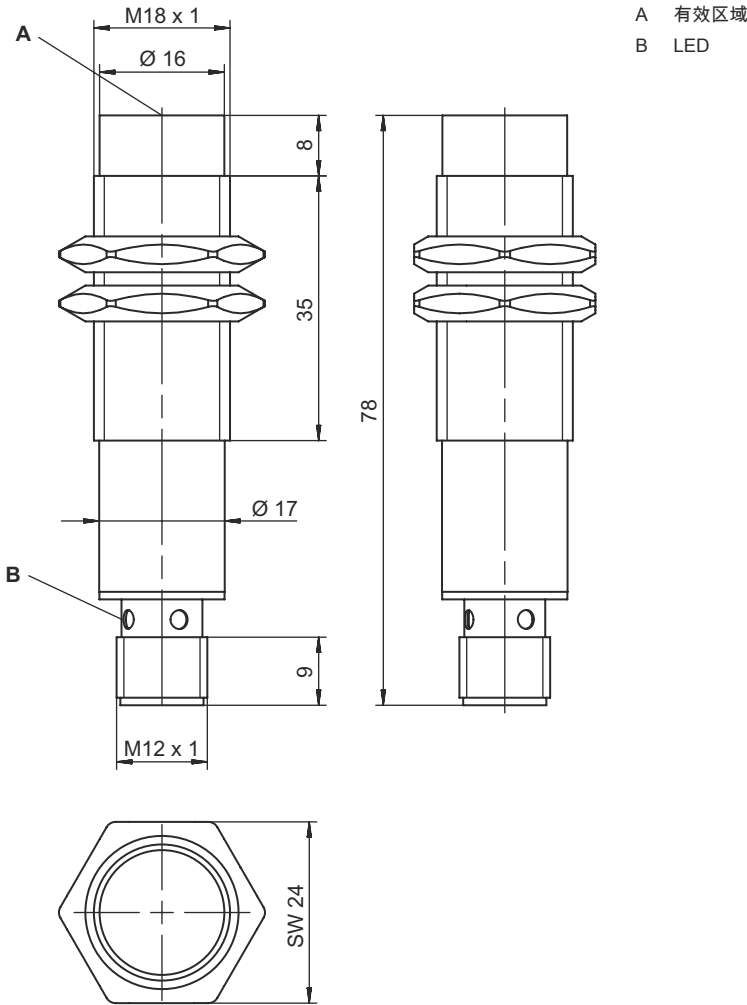
| | |
|---------|------|
| 铝 | 0.45 |
| 不锈钢 | 0.8 |
| 铜 | 0.4 |
| 黄铜 | 0.5 |
| 钢 Fe360 | 1 |

分类

| | |
|--------------|----------|
| 税率编号 | 85365019 |
| ECLASS 5.1.4 | 27270101 |
| ECLASS 8.0 | 27270101 |
| ECLASS 9.0 | 27270101 |
| ECLASS 10.0 | 27270101 |
| ECLASS 11.0 | 27270101 |
| ECLASS 12.0 | 27274001 |
| ECLASS 13.0 | 27274001 |
| ECLASS 14.0 | 27274001 |
| ECLASS 15.0 | 27274001 |
| ETIM 5.0 | EC002714 |
| ETIM 6.0 | EC002714 |
| ETIM 7.0 | EC002714 |
| ETIM 8.0 | EC002714 |
| ETIM 9.0 | EC002714 |
| ETIM 10.0 | EC002714 |

尺寸图纸

所有尺寸单位均为毫米



电气连接

连接1

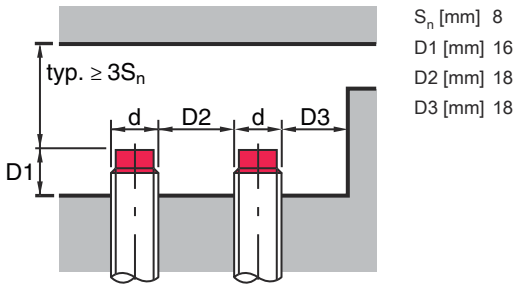
| | |
|------|-------|
| 功能 | 供电电源 |
| | 信号输出 |
| 类型 | 接头 |
| 螺纹规格 | M12 |
| 类型 | 插头 |
| 材料 | 金属 |
| 引脚数 | 4 个引脚 |
| 编码 | A-编码 |

引脚 引脚分配

| | |
|---|------|
| 1 | V+ |
| 2 | n.c. |
| 3 | GND |
| 4 | n.c. |

图示

非齐平安装



操作和显示

| LED | 显示 | 说明 |
|-----|--------|------------|
| 1 | 黄色, 长亮 | 开关量输出/开关状态 |

产品型号描述

产品名称: ISX YYY XX/ZZZ-AAA-BBBB

| | |
|-----|--|
| ISX | 功能原理 / 设计 IS: 电感式开关, 标准化设计 ISS: 电感式开关, 短设计 |
| YYY | 系列 104: Ø 4.0 mm 系列 108: 带 M8 x 1 外螺纹的产品系列 112: 带 M12 x 1 外螺纹的产品系列 118: 带 M18 x 1 外螺纹的产品系列 122: 立方形构造形式的 18 x 18mm 系列 130: 带 M30 x 1.5 外螺纹的产品系列 144: 立方形构造形式的 40 x 40mm 系列 180: 立方形构造形式的 80 x 80mm 系列 |
| XX | 外壳 MM: 金属外壳 (有效区域: 塑料) / 公制螺纹 PP: 塑料外壳 MP: 金属外壳 (有效区域: 塑料) / 公制螺纹 |
| ZZZ | 开关量输出 4NO: PNP 晶体管, 常开触点 (NO) 4NC: PNP 晶体管, 常闭触点 (NC) 44: PNP 晶体管, 常开触点 (NO) / 常闭触点 (NC) 2NO: NPN 晶体管, 常开触点 (NO) 2NC: NPN 晶体管, 常闭触点 (NC) 22: NPN 晶体管, 常开触点 (NO) / 常闭触点 (NC) 1NO: 继电器, 常开触点 (NO) / AC/DC 1NC: 继电器, 常闭触点 (NC) / AC/DC |
| AAA | 测量范围 / 安装形式 1E2: 极限测量范围类型 1.2mm / 齐平安装 2E0: 极限测量范围类型 2.0mm / 齐平安装 4E0: 极限测量范围类型 4.0mm / 齐平安装 4N0: 极限测量范围类型 4.0mm / 非齐平安装 5E0: 极限测量范围类型 5.0mm / 齐平安装 6E0: 极限测量范围类型 6.0mm / 齐平安装 8E0: 极限测量范围类型 8.0mm / 齐平安装 8N0: 极限测量范围类型 8.0mm / 非齐平安装 10E: 极限测量范围类型 10.0mm / 齐平安装 15N: 极限测量范围类型 15.0mm / 非齐平安装 16E: 极限测量范围类型 16.0mm / 齐平安装 16N: 极限测量范围类型 16.0mm / 非齐平安装 20E: 极限测量范围类型 20.0mm / 齐平安装 25N: 极限测量范围类型 25.0mm / 非齐平安装 30N: 极限测量范围类型 30.0mm / 非齐平安装 40N: 极限测量范围类型 40.0mm / 非齐平安装 50N: 极限测量范围类型 50.0mm / 非齐平安装 2E5: 极限测量范围类型 2.5mm / 齐平安装 |

产品型号描述

| | |
|-----|---|
| DDD | 电气连接 取消：电缆，标准长度 2000 mm，3 芯 M8.3：M8 圆连接器，3 针（插头） M12：M12 圆连接器，4 针（插头） TB.4：端子，4 个引脚 050：电缆，标准长度 5000mm，3 芯 |
|-----|---|

注意



所有可用设备类型列表请查阅劳易测的网站 www.leuze.com。

说明



遵守设备的使用规定！



- 本产品并非安全传感器，无法用于人员保护。
- 只能由专业人员将本产品投入运行。
- 请仅根据正确用途使用本产品。