

Hoja técnica

Elementos de columna de señalización

Código: 50138151

A7-V1-BZ2-S

Contenido

- Datos técnicos
- Dibujos acotados
- Notas
- Accesorios



La figura puede variar



Datos técnicos

Datos básicos

Serie	A7
Apropiado para	Elementos de columna de señalización de la serie A7 - Advanced Series
Tipo de emisión de señales	Acústica

Datos eléctricos

Datos de potencia

Tensión de alimentación U_B	24 V, CC, 10 %
Consumo de corriente, máx.	30 mA

Conexión

Notas	Los colores individuales se controlan mediante VCC (PNP)
	Protegido contra posibles intercambios: La actuación de los colores se realiza a través de pins. De este modo, se puede seleccionar libremente la posición de los elementos de luz (vea las instrucciones de uso).

Datos mecánicos

Diseño	Cilíndrico
Dimensiones (Ø x L)	70 mm x 50 mm
Material de carcasa	Plástico
Peso neto	92 g
Tipo de fijación	Sistema de bayoneta

Operación e Indicación

Elementos de uso	Potenciómetro de 225°
Función del elemento de uso	Ajuste del volumen

Datos ambientales

Temperatura ambiente en servicio	-10 ... 60 °C
----------------------------------	---------------

Certificaciones

Índice de protección	IP 66
Certificaciones	CE CSA

Datos acústicos

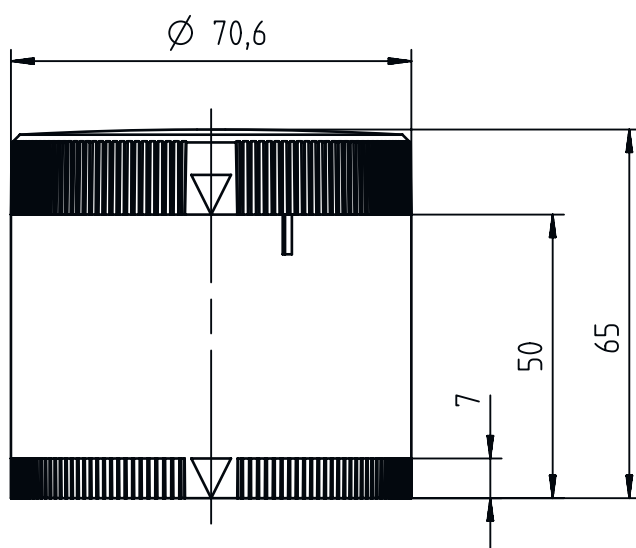
Tipo de tono	Tono continuo
Presión sonora	105 dB
Cantidad de tonos	1 Unidad(es)

Clasificación

Número de arancel	85318070
ECLASS 5.1.4	27371237
ECLASS 8.0	27371237
ECLASS 9.0	27371237
ECLASS 10.0	27371237
ECLASS 11.0	27371237
ECLASS 12.0	27371237
ECLASS 13.0	27371237
ECLASS 14.0	27371237
ETIM 5.0	EC001261
ETIM 6.0	EC001261
ETIM 7.0	EC001261
ETIM 8.0	EC001261
ETIM 9.0	EC001261

Dibujos acotados

Todas las medidas en milímetros



Notas




¡Atención al uso conforme!



- ↪ El producto no es un sensor de seguridad y no es apto para la protección de personas.
- ↪ El producto solo lo pueden poner en marcha personas capacitadas.
- ↪ Emplee el producto para el uso conforme definido.

Accesorios

Montaje

	Código	Denominación	Artículo	Descripción
	50135463	A7-MP1-100	Elementos de columna de señalización	Conexión: Borne, Técnica de muelle de tracción Diseño: Cilíndrico Diámetro: 70 mm Versión: Montaje de base Fijación, lado de la instalación: Enroscable / horizontal Registro de módulo: A un lado Temperatura ambiente: -10 ... 60 °C Índice de protección: IP 66

Nota



- ↪ Encontrará una lista con todos los accesorios disponibles en el sitio web de Leuze, en la pestaña de Descargas de la página detallada del artículo.