

Teknik veri sayfası Çatal fotoelektrik sensör

Ürün no.: 50152657

GSM04/4.R1-1000

İçerik

- Teknik veriler
- Boyutlandırılmış çizimler
- Elektrik bağlantısı
- Kumanda ve gösterge
- Ürün anahtarı
- Uyarılar



Şekil farklılık gösterebilir



Teknik veriler

Temel veriler

Seri	04
Montaj Tipi	R-Tipi
Fiziksel prensip	optik
Uygulama	Küçük parçaların tespiti (opak)

Karakteristik parametreler

MTTF	942 Yıllar
------	------------

Optik veriler

Işık kaynağı	LED, kızılötesi
Dalga boyu	940 nm
Gönderme sinyali şekli	darbeli

Ölçüm verileri

Tekrar edilebilirlik	< 0,01 mm
Minimum nesne büyüklüğü	0,8 mm x 1,2 mm

Elektrik verileri

Koruma devresi	Ters kutup koruması
----------------	---------------------

Güç verileri

Besleme gerilimi U_B	5 ... 24 V, DC
Artık dalgalanma	0 ... 10 %, U_B 'dan
Açık devre akımı	0 ... 15 mA
Anahtarlama histerezi	50 μ m

Çıkışlar

Dijital anahtarlama çıkışı sayısı	1 Adet
-----------------------------------	--------

Anahtarlama çıkışları

Tür	Dijital anahtarlama çıkışı
Voltaj türü	DC
Anahtarlama akımı, maks.	50 mA
Anahtarlama voltajı	low: ≤ 2 V yüksek: $\geq (U_B - 2V)$

Anahtarlama çıkışı 1

Tahsis	Bağlantı 1, iletken 3
Anahtarlama elemanı	Transistör, PNP
Anahtarlama prensibi	NO/NC değiştirme yapılabilir

Zaman davranışı

Anahtarlama frekansı	3.000 Hz
Kesintili ışık demeti ile tepki verme süresi	20 μ s
Kesintili ışık demeti ile tepki verme süresi	80 μ s

Bağlantı

Bağlantı sayısı	1 Adet
-----------------	--------

Bağlantı 1

İşlev	Gerilim beslemesi
	Sinyal ÇIKIŞ
Bağlantı türü	Kablo
Kablo uzunluğu	1.000 mm
Malzeme kılıf	PVC
Kablo rengi	siyah
İletken sayısı	4 damarlı
İletken enine kesiti	0,09 mm ²

Mekanik bilgiler

Yapı şekli	Çatal
Ağız genişliği	6 mm
Ağız derinliği	8,5 mm
Ölçü (G x Y x U)	13,7 mm x 13 mm x 21 mm
Malzeme gövde	Plastik
Plastik gövde	PC-ABS
Malzeme lens kapağı	Plastik
Net ağırlık	15 g
Gövde rengi	siyah
Montaj braketi türü	Geçiş montaj braketi

Kumanda ve gösterge

Gösterge türü	LED
LED sayısı	1 Adet

Çevresel veriler

Ortam sıcaklığı işletim	-25 ... 55 °C
Ortam sıcaklığı depolama	-30 ... 80 °C

Sertifikalar

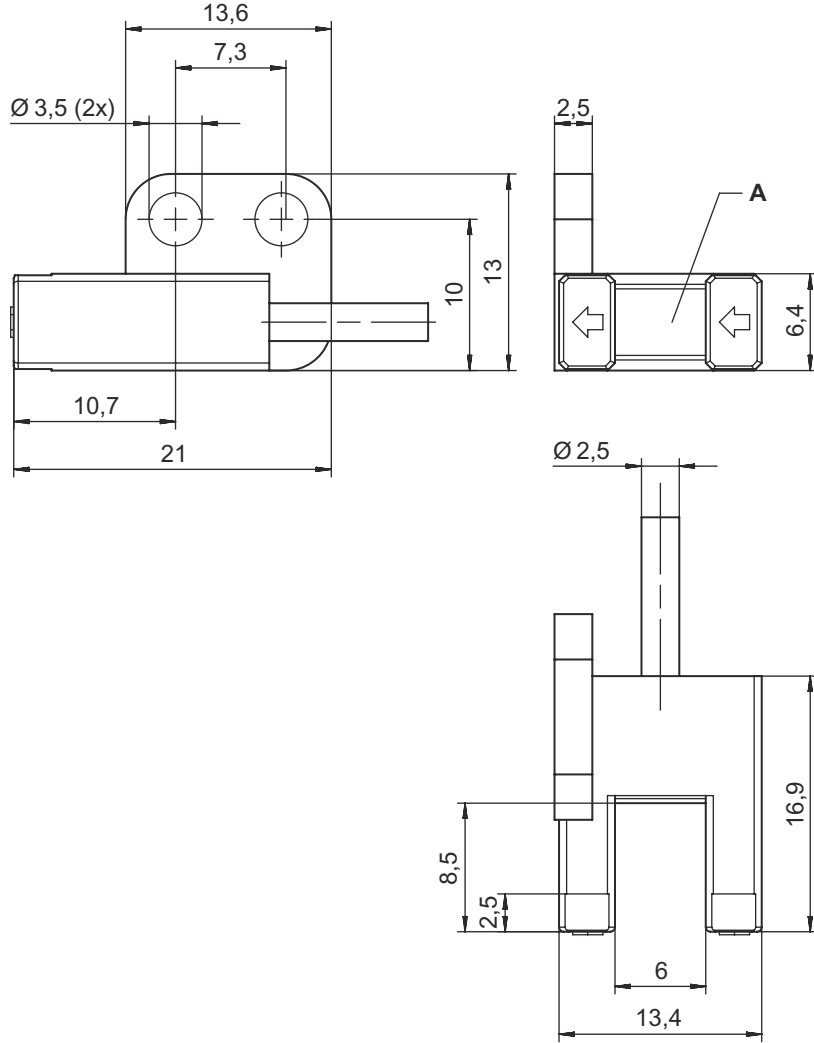
Koruma sınıfı	IP 64
Güvenlik sınıfı	III
Geçerli norm	IEC 60947-5-2

Sınıflandırma

Gümrük taife numarası	85365019
ECLASS 5.1.4	27270909
ECLASS 8.0	27270909
ECLASS 9.0	27270909
ECLASS 10.0	27270909
ECLASS 11.0	27270909
ECLASS 12.0	27270909
ECLASS 13.0	27270909
ECLASS 14.0	27270909
ECLASS 15.0	27270909
ETIM 5.0	EC002720
ETIM 6.0	EC002720
ETIM 7.0	EC002720
ETIM 8.0	EC002720
ETIM 9.0	EC002720
ETIM 10.0	EC002720

Boyutlandırılmış çizimler

Tüm ölçü bilgileri milimetre cinsindedir



A Optik eksen

Elektrik bağlantısı

Bağlantı 1

İşlev	Gerilim beslemesi
	Sinyal ÇIKIŞ
Bağlantı türü	Kablo
Kablo uzunluğu	1.000 mm
Malzeme kılıf	PVC
Kablo rengi	siyah
İletken sayısı	4 damarlı
İletken enine kesiti	0,09 mm ²

İletken rengi

İletken tahsisi

kahverengi	V+
Mavi	GND
siyah	ÇIKIŞ
beyaz	İN

Kumanda ve gösterge


LED	Ekran	Anlam
1	kırmızı, sürekli ışık	Işın demeti kesilmez (aydınlık anahtarlama)
	Kapalı	Işın demeti kesilir (aydınlık anahtarlama)
	Kapalı	Işın demeti kesilmez (karanlık anahtarlama)
	kırmızı, sürekli ışık	Işın demeti kesilir (karanlık anahtarlama)

Ürün anahtarı

Parça atama: AAAAA/BCC.DE-FFFF

AAAAA	Çalışma prensibi / yapı şekli GSM02: Minyatür çatal tipi ışın demetli sensör, çene genişliği 6 mm, çene derinliği 5,7 mm GSM04: Minyatür çatal tipi ışın demetli sensör, çene genişliği 6 mm, çene derinliği 8,5 mm GSM06: Minyatür çatal tipi ışın demetli sensör, çene genişliği 6 mm, çene derinliği 8,5 ... 8,5 mm (entegre soket)
CC	Anahtarlama çıkışı / İşlev 4: PNP transistör çıkışı, aydınlık anahtarlama (giriş = U_B)/karanlık anahtarlama (giriş = açık) 2: PNP transistör çıkışı, aydınlık anahtarlama (giriş = U_B)/karanlık anahtarlama (giriş = açık)
D	Montaj Tipi L: L Tipi F: F Tipi T: T Tipi R: R Tipi K: K Tipi Y: Y Tipi U: U Tipi
E	Kesintili ışın demeti ile LED gösterge 1: Kırmızı, sürekli ışık 0: Kapalı
FFFF	Elektrik bağlantısı Geçerli değil: Fiş konektörü (2 mm aralık), 4 pimli 1000: PVC Kablo, standart uzunluk 1000 mm, 4 damarlı


Uyarı

	☞ Mevcut tüm cihaz modellerine sahip bir listeyi, www.leuze.com Leuze internet sitesinde bulabilirsiniz.
--	---


Uyarılar



Kullanım amacına dikkat edin!

	☞ Ürün bir emniyet sensörü değildir ve personel koruma amaçlı değildir. ☞ Ürün sadece yetkili kişiler tarafından kullanılmalıdır. ☞ Ürünü sadece amacına uygun kullanıma göre kullanın.
--	---

UYARI

	☞ Karanlık anahtarlama modunda girişi (IN) toprağa (GND) bağlamayın! ☞ Somunlar için sıkma torku maks. 0,5 Nm.
--	---