

Teknik veri sayfası

Döner enkoder

Ürün no.: 50141223

EI 1058-S06x10Y-1024T-M23R

İçerik

- Teknik veriler
- Boyutlandırılmış çizimler
- Elektrik bağlantısı



Şekil farklılık gösterebilir



Teknik veriler

Temel veriler

Seri	EI 1xxx
Tür	Artan döner enkoder

Ölçüm verileri

Maks. çalışma hızı	6.000 r/min
Çözünürlük	1.024 p/r

Elektrik verileri

Koruma devresi	Kısa devre koruması Ters kutup koruması
----------------	--

Güç verileri

Besleme gerilimi U_B	5 ... 28 V, DC
Açık devre akımı	0 ... 150 mA

Zaman davranışı

Anahtarlama frekansı	300.000 Hz
----------------------	------------

Arayüz

Tür	TTL
-----	-----

Bağlantı

Bağlantı sayısı	1 Adet
-----------------	--------

Bağlantı 1

İşlev	Gerilim beslemesi Sinyal ÇIKIŞ
Bağlantı türü	Yuvarlak konnektör
Vida dişi büyüklüğü	M23
Tip	erkek
Malzeme	Metal
Kutup sayısı	12 kutuplu
Konnektör çıkışı	radyal

Mekanik bilgiler

Malzeme gövde	Metal
Metal gövde	Alüminyum
Flanş tipi	Senkro flanş

Şaft

Yapı şekli	Şaft
Ebatlar (Ø x U)	6 mm
Ebatlar (Ø x U)	10 mm
İlk çalıştırma torku	0,5 N·m
Mil yükü - aksenal	60 N
Mil yükü - radyal	120 N

Çevresel veriler

Ortam sıcaklığı işletim	-40 ... 70 °C
Ortam sıcaklığı depolama	-40 ... 70 °C

Sertifikalar

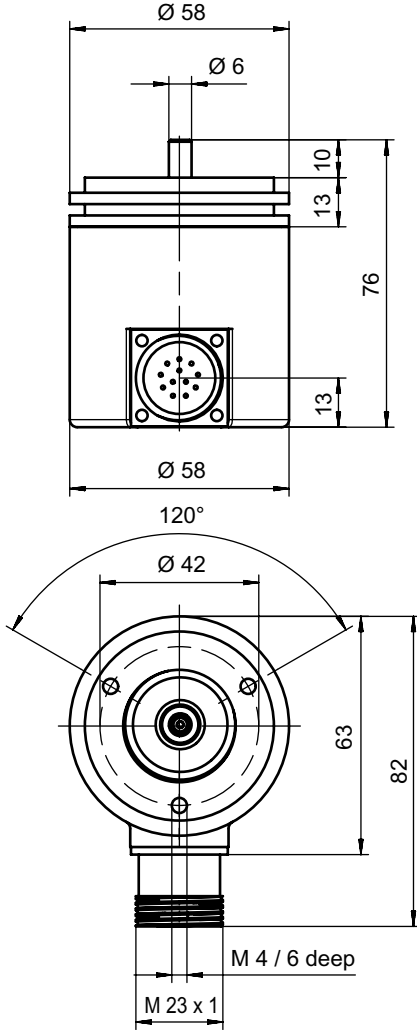
Koruma sınıfı	IP 65
Geçerli norm	IEC 61000-6-2:2016, IEC 61000-6-4:2016 + A1
Standarda göre kontrol yöntemi titreşim	10g IEC 68-2-6 (10...2000 Hz)

Sınıflandırma

ECLASS 5.1.4	27270501
ECLASS 8.0	27270501
ECLASS 9.0	27270501
ECLASS 10.0	27270501
ECLASS 11.0	27270501
ECLASS 12.0	27270501
ECLASS 13.0	27270501
ECLASS 14.0	27270501
ECLASS 15.0	27270501
ETIM 5.0	EC001486
ETIM 6.0	EC001486
ETIM 7.0	EC001486
ETIM 8.0	EC001486
ETIM 9.0	EC001486
ETIM 10.0	EC001486

Boyutlandırılmış çizimler

Tüm ölçü bilgileri milimetre cinsindedir



Elektrik bağlantısı

Bağlantı 1

İşlev	Gerilim beslemesi
Bağlantı türü	Sinyal ÇIKIŞ
Vida dişi büyüklüğü	M23
Tip	erkek
Malzeme	Metal
Kutup sayısı	12 kutuplu
Konnektör çıkışı	radyal

Pin	Pin tahsisi
1	B tersine çevrilmiş
2	n.c.
3	Z
4	Z tersine çevrilmiş
5	A

Elektrik bağlantısı

Pin	Pin tahsisi
6	A tersine çevrilmiş
7	n.c.
8	B
9	FE/KILIF
10	GND
11	n.c.
12	V+