

Teknik veri sayfası

RFID yazma/okuma sistemi

Ürün no.: 50103087

RFM 32 SL 200 Ex-n

İçerik

- Teknik veriler
- Boyutlandırılmış çizimler
- Elektrik bağlantısı
- Kumanda ve gösterge
- Uyarılar
- Diğer bilgiler



Şekil farklılık gösterebilir



Teknik veriler

Temel veriler

Seri	RFM
Çalışma frekansı	13,56 MHz

İşlevler

İşlevler	Ayarlanabilir işletim modları
	I/O
	LED ekran
	Okuma kapısı kontrolü

Okuma verileri

Yazma-okuma mesafesi, maks.	110 mm
Transponder okunabilir	ICodeSLI
	Infineon MyD
	TagIT HFI

Elektrik verileri

Güç verileri

Besleme gerilimi U _B	12 ... 30 V, DC
Güç tüketimi, maks.	1 W
Hafıza erişimi	Oku/yaz
Transfer hızı	4.000 Bd

Girişler

Dijital anahtarlama girişi sayısı	1 Adet
-----------------------------------	--------

Çıkışlar

Dijital anahtarlama çıkışı sayısı	1 Adet
-----------------------------------	--------

Arayüz

Tür	RS 232
RS 232 işlev	Proses

Bağlantı

Bağlantı sayısı	1 Adet
Bağlantı 1 işlev	Gerilim beslemesi
	Sinyal ÇIKIŞ
	Sinyal IN
	Veri arayüzü
Bağlantı türü	Soket çubuklu kablo (10+6)
Kablo uzunluğu	10.000 mm

Mekanik bilgiler

Yapı şekli	Küçük
Ölçü (G x Y x U)	76 mm x 30 mm x 102 mm
Malzeme gövde	Plastik
Net ağırlık	1.060 g
Gövde rengi	siyah
Montaj braketi türü	Geçiş montaj braketi

Çevresel veriler

Ortam sıcaklığı işletim	-25 ... 60 °C
Ortam sıcaklığı depolama	-40 ... 70 °C
Bağıl hava nemliliği (yoğuşmasız)	5 ... 90 %

Ex spesifikasyonu

Ex cihaz grubu	II
Sıcaklık sınıfı gazlar	T4
Ateşleme koruma türü	d basınç kapsüllü
	nA kıvılcımlı değil

Sertifikalar

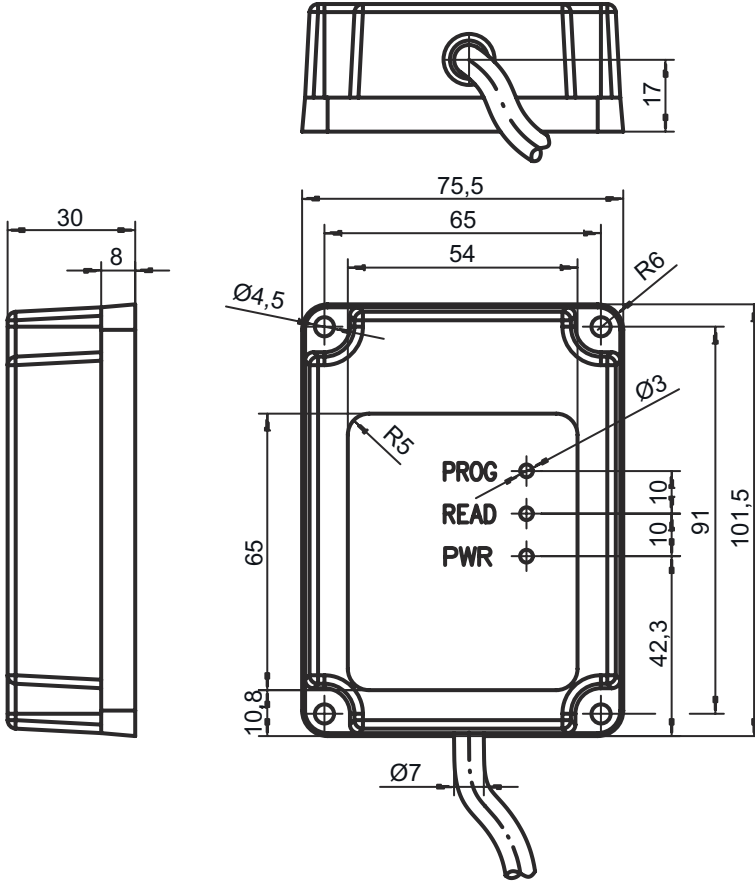
Koruma sınıfı	IP 67
Sertifikasyonlar	Ex

Sınıflandırma

Gümrük taife numarası	84719000
ECLASS 5.1.4	27280401
ECLASS 8.0	27280401
ECLASS 9.0	27280401
ECLASS 10.0	27280401
ECLASS 11.0	27280401
ECLASS 12.0	27280401
ECLASS 13.0	27280401
ECLASS 14.0	27280401
ECLASS 15.0	27280401
ETIM 5.0	EC001825
ETIM 6.0	EC002998
ETIM 7.0	EC002998
ETIM 8.0	EC002998
ETIM 9.0	EC002998
ETIM 10.0	EC002998

Boyutlandırılmış çizimler

Tüm ölçü bilgileri milimetre cinsindedir



Elektrik bağlantısı

Bağlantı 1

İşlev	Gerilim beslemesi
	Sinyal ÇIKIŞ
	Sinyal IN
	Veri arayüzü
Bağlantı türü	Soket çubuklu kablo (10+6)
Kablo uzunluğu	10.000 mm

Pin	Pin tahsisi	İletken rengi
1	n.c.	beyaz-kahverengi
2	n.c.	beyaz-kırmızı
3	n.c.	beyaz-turuncu
4	n.c.	beyaz-sarı
5	n.c.	beyaz-yeşil
6	SWOUT 1	beyaz-siyah
7	GND	kahverengi
8	n.c.	Kırmızı
9	n.c.	Turuncu
10	RxD	Sarı



Elektrik bağlantısı

Pin	Pin tahsisi	İletken rengi
11	TxD	Yeşil
12	n.c.	Mavi
13	SWIN 1	mor
14	VIN	gri
15	GNDIN	beyaz
16	Kılıf	Blendaj

Kumanda ve gösterge

LED	Ekran	Anlam
1	sarı, sürekli ışık	İşletime hazır olma
2	kırmızı, sürekli ışık	Okuma kapısı açık
3	yeşil, yanıp sönüyor	Okuma başarılı

Uyarılar

 Kullanım amacına dikkat edin!	
	<ul style="list-style-type: none">Ürün bir emniyet sensörü değildir ve personel koruma amaçlı değildir.Ürün sadece yetkili kişiler tarafından kullanılmalıdır.Ürünü sadece amacına uygun kullanıma göre kullanın.

Diğer bilgiler

- Okuma alanındaki metal, duruma göre çalışma mesafesini açıkça kısaltır.