

Fiche technique

Reflex sur réflecteur polarisé

Art. n°: 50127015
PRK46C.1/4P-M12



Figure pouvant varier

Contenu

- Caractéristiques techniques
- Encombrement
- Raccordement électrique
- Diagrammes
- Commande et affichage
- Réflecteurs & adhésifs réfléchissants
- Code d'article
- Remarques
- Informations complémentaires
- Accessoires



Caractéristiques techniques

Données de base

Série	46C
Principe de fonctionnement	Principe de réflexion

Données optiques

Portée de fonctionnement	0,1 ... 24 m (portée garantie), Avec réflecteur TK(S) 100x100
Portée limite	0,1 ... 30 m (portée typique), Avec réflecteur TK(S) 100x100
Source lumineuse	LED, Rouge
Longueur d'onde	630 nm
Forme du signal d'émission	Pulsé
Groupe de LED	Groupe exempt de risque (selon EN 62471)

Données électriques

Protection E/S	Protection contre l'inversion de polarité Protection contre les courts-circuits Protection contre les pics de tension
----------------	---

Données de puissance

Tension d'alimentation U_N	10 ... 30 V, CC, Y compris l'ondulation résiduelle
Ondulation résiduelle	0 ... 15 %, d' U_N
Consommation	0 ... 20 mA

Sorties

Nombre de sorties de commutation numériques	2 pièce(s)
---	------------

Sorties de commutation

Type	Sortie de commutation numérique
Type de tension	CC
Courant de commutation, max.	100 mA
Tension de commutation	high : $\geq (U_N - 2 \text{ V})$ low : $\leq 2 \text{ V}$

Sortie de commutation 1

Affectation	Connexion 1, broche 4
Organe de commutation	Transistor, PNP
Principe de commutation	Commutation claire

Sortie de commutation 2

Affectation	Connexion 1, broche 2
Organe de commutation	Transistor, PNP
Principe de commutation	Commutation foncée

Données temps de réaction

Fréquence de commutation	500 Hz
Temps de réaction	1 ms
Temps d'initialisation	300 ms

Connexion

Nombre de connexions	1 pièce(s)
----------------------	------------

Connexion 1

Fonction	Alimentation en tension Signal OUT
Type de connexion	Connecteur rond
Taille du filetage	M12
Type	Prise mâle
Matériau	Plastique
Nombre de pôles	4 pôles
Codage	Codage A

Données mécaniques

Dimensions (l x H x L)	20,5 mm x 76,3 mm x 44 mm
Matériau du boîtier	Plastique
Boîtier en plastique	PC-PBT
Matériau de la fenêtre optique	Plastique / PMMA
Poids net	60 g
Couleur du boîtier	Rouge
Type de fixation	Fixation traversante Par pièce de fixation en option
Couple de serrage recommandé, fixation M3	0,9 N·m
Couple de serrage recommandé, fixation M4	1,4 N·m
Compatibilité des matériaux	ECOLAB

Commande et affichage

Type d'affichage	LED
Nombre de LED	2 pièce(s)
Éléments de commande	Potentiomètre 270°

Caractéristiques ambiantes

Température ambiante, fonctionnement	-40 ... 60 °C
Température ambiante, stockage	-40 ... 70 °C

Certifications

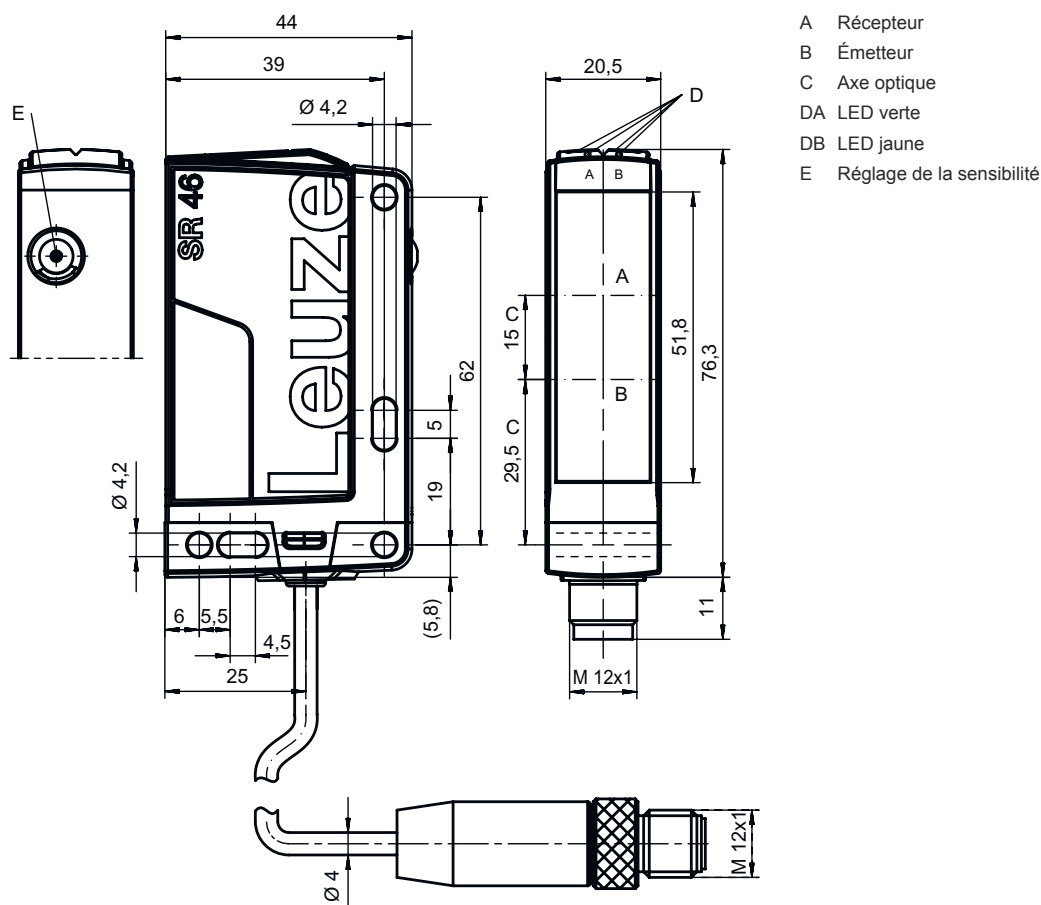
Indice de protection	IP 67 IP 69K
Classe de protection	III
Homologations	c UL US
Normes de référence	CEI 60947-5-2

Caractéristiques techniques

Numéro de tarif douanier	85365019
ECLASS 5.1.4	27270902
ECLASS 8.0	27270902
ECLASS 9.0	27270902
ECLASS 10.0	27270902
ECLASS 11.0	27270902
ECLASS 12.0	27270902
ECLASS 13.0	27270902
ECLASS 14.0	27270902
ECLASS 15.0	27270902
ECLASS 16.0	27270902
ETIM 5.0	EC002717
ETIM 6.0	EC002717
ETIM 7.0	EC002717
ETIM 8.0	EC002717
ETIM 9.0	EC002717
ETIM 10.0	EC002717
UNSPSC 26.08	39121528

Encombrement

Toutes les dimensions sont en millimètres



- A Récepteur
- B Émetteur
- C Axe optique
- DA LED verte
- DB LED jaune
- E Réglage de la sensibilité

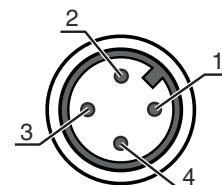
Raccordement électrique

Connexion 1

Fonction	Alimentation en tension
	Signal OUT
Type de connexion	Connecteur rond
Taille du filetage	M12
Type	Prise mâle
Matériau	Plastique
Nombre de pôles	4 pôles
Codage	Codage A

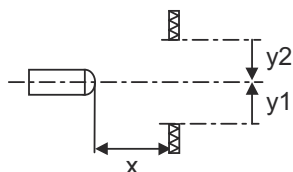
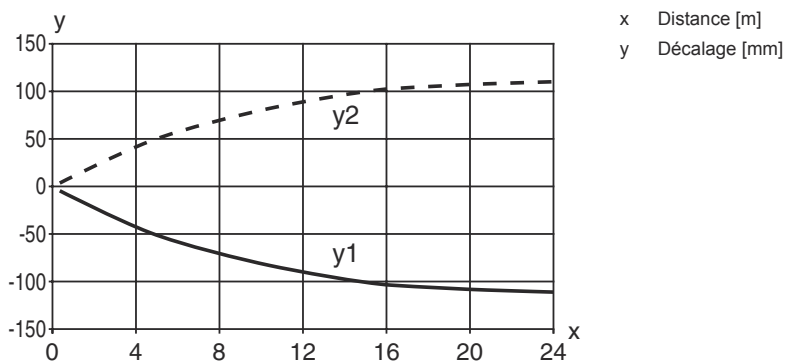
Broche Affectation des broches

Broche	Affectation des broches
1	V+
2	OUT 2
3	GND
4	OUT 1

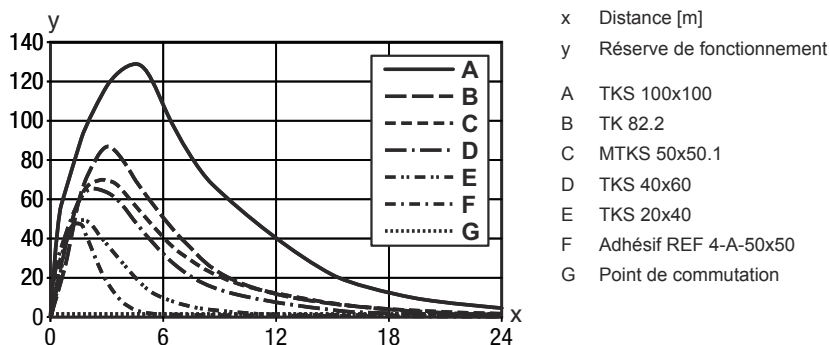


Diagrammes

Réaction typ. (TKS100x100)



Réserve de fonctionnement typ.



Commande et affichage

LED	Affichage	Signification
1	Lumière verte permanente	État prêt au fonctionnement
2	Lumière jaune permanente	Faisceau établi
	Jaune clignotante	Faisceau établi, pas de réserve de fonctionnement

Réflecteurs & adhésifs réfléchissants

	Art. n°	Désignation	Portée de fonctionnement Portée limite	Description
	50117583	MTKS 50x50.1	0,3 ... 15 m 0,3 ... 18 m	Forme: Rectangulaire Taille des prismes triples: 1,2 mm Surface réfléchissante: 50 mm x 50 mm Matériau: Plastique Support: Plastique Désignation chimique du matériau: PMMA8N Fixation: Fixation traversante, À coller
	50108300	REF 4-A-50x50	0,3 ... 4 m 0,3 ... 5 m	Forme: Rectangulaire Surface réfléchissante: 50 mm x 50 mm Matériau: Plastique Désignation chimique du matériau: PMMA Fixation: Autocollant
	50003192	TK 100x100	0,3 ... 24 m 0,3 ... 30 m	Forme: Rectangulaire Taille des prismes triples: 4 mm Surface réfléchissante: 96 mm x 96 mm Matériau: Plastique Support: Plastique Désignation chimique du matériau: PMMA8N Fixation: Il est possible de coller quelque chose à l'arrière
	50024127	TK 82.2	0,3 ... 15 m 0,3 ... 18 m	Forme: Rond Taille des prismes triples: 4 mm Surface réfléchissante, diamètre: 79 mm Matériau: Plastique Support: Plastique Désignation chimique du matériau: PMMA8N Fixation: Fixation traversante, Il est possible de coller quelque chose à l'arrière
	50022816	TKS 100X100	0,3 ... 24 m 0,3 ... 30 m	Forme: Rectangulaire Taille des prismes triples: 4 mm Surface réfléchissante: 96 mm x 96 mm Matériau: Plastique Support: Plastique Désignation chimique du matériau: PMMA8N Fixation: Fixation traversante, À coller
	50081283	TKS 20X40	0,3 ... 8 m 0,3 ... 10 m	Forme: Rectangulaire Taille des prismes triples: 2,3 mm Surface réfléchissante: 16 mm x 38 mm Matériau: Plastique Support: Plastique Désignation chimique du matériau: PMMA8N Fixation: Fixation traversante, À coller
	50040820	TKS 40X60	0,3 ... 12 m 0,3 ... 15 m	Forme: Rectangulaire Taille des prismes triples: 4 mm Surface réfléchissante: 37 mm x 56 mm Matériau: Plastique Support: Plastique Désignation chimique du matériau: PMMA8N Fixation: Fixation traversante, À coller

Code d'article

Désignation d'article : **AAA46C d EE-f.GG H/i J-K**

AAA46C	<p>Principe de fonctionnement / module HT46C : cellule reflex à détection directe avec élimination de l'arrière-plan LS46C : émetteur de barrage photoélectrique LE46C : récepteur de barrage photoélectrique PRK46C : cellule reflex sur réflecteur avec filtre polarisant RK46C : cellule reflex sur réflecteur</p>
d	<p>Type de lumière Ne s'applique pas : lumière rouge I : lumière infrarouge</p>
EE	<p>Source lumineuse Ne s'applique pas : LED L1 : classe laser 1 L2 : classe laser 2</p>
f	<p>Distance de détection pré réglée (en option) Ne s'applique pas : portée selon fiche technique xxxF : distance de détection pré réglée [mm]</p>
GG	<p>Équipement Ne s'applique pas : standard 1 : potentiomètre 270° 8 : entrée d'activation (activation avec signal high) 01 : cellule reflex à détection directe avec élimination de l'arrière-plan (HT) : à une portée réglée ≤ 450 mm (réflexion : 6%, noir), l'adhésif HG (adhésif à gain élevé) n'est pas détecté à partir d'une distance de 900 mm D : produits dépolarisants E : cellule reflex à détection directe avec élimination de l'arrière-plan (HT) : optimisée pour les environnements poussiéreux SL : cellule reflex à détection directe avec élimination de l'arrière-plan (HT) : diaphragme à fente 25 mm x 3 mm P : récepteur de barrage photoélectrique (LE) : filtre de bord pour le fonctionnement en parallèle L : Faisceau lumineux XL : spot lumineux très long</p>
H	<p>Réglage de la portée & variante Ne s'applique pas aux cellules reflex à détection directe avec élimination de l'arrière-plan (HT) : réglage de la distance de détection par tige de réglage mécanique Ne s'applique pas aux cellules reflex sur réflecteur (PRK) : portée non réglable 1 : cellules reflex sur réflecteur (PRK / RK) : réglage de la sensibilité par potentiomètre 3 : auto-apprentissage par touche P2 : résolution 2 mm</p>
i	<p>Sortie de commutation / fonction OUT 1/IN : broche 4 ou brin noir 2 : sortie à transistor NPN, fonction claire N : sortie à transistor NPN, fonction foncée 4 : sortie à transistor PNP, fonction claire P : sortie à transistor PNP, fonction foncée L : IO-Link G : sortie de commutation push-pull (symétrique), PNP commutation foncée, NPN commutation claire 6 : sortie de commutation push-pull (symétrique), PNP commutation claire, NPN commutation foncée</p>
J	<p>Sortie de commutation / fonction OUT 2/IN : broche 2 ou brin blanc 2 : sortie à transistor NPN, fonction claire N : sortie à transistor NPN, fonction foncée 4 : sortie à transistor PNP, fonction claire P : sortie à transistor PNP, fonction foncée 8 : entrée d'activation (activation avec signal high) 9 : entrée de désactivation (désactivation avec signal high) W : sortie d'avertissement X : broche non occupée G : sortie de commutation push-pull (symétrique), PNP commutation foncée, NPN commutation claire 6 : sortie de commutation push-pull (symétrique), PNP commutation claire, NPN commutation foncée</p>
K	<p>Raccordement électrique Ne s'applique pas : câble, longueur standard 2000 mm, 4 brins 200-M12 : câble, longueur 200 mm avec connecteur M12, 4 pôles, axial (prise mâle) M12 : connecteur M12, 4 pôles (prise mâle) 500-M12 : câble, longueur 500 mm avec connecteur M12, 4 pôles, axial (prise mâle) 1000-M12 : câble, longueur 1000 mm avec connecteur M12, 4 pôles, axial (prise mâle)</p>

Remarque



Vous trouverez une liste de tous les types d'appareil disponibles sur le site Internet de Leuze à l'adresse www.leuze.com.

Remarques

Respecter les directives d'utilisation conforme !



- ↪ Le produit n'est pas un capteur de sécurité et ne sert pas à la protection des personnes.
- ↪ Le produit ne doit être mis en service que par des personnes qualifiées.
- ↪ Employez toujours le produit dans le respect des directives d'utilisation conforme.

Pour les applications UL :



- ↪ Pour les applications UL, l'utilisation est admissible exclusivement dans des circuits électriques de classe 2 selon le NEC (National Electric Code).
- ↪ These proximity switches shall be used with UL Listed Cable assemblies rated 30V, 0.5A min, in the field installation, or equivalent (categories: CYJV/ CYJV7 or PVVA/PVVA7)

Informations complémentaires

- Source lumineuse : durée de vie moyenne de 100.000 h à une température ambiante de 25°C
- Temps de réaction : pour des temps de relâchement courts, une charge ohmique d'environ 5 kOhm est recommandée
- Utilisation dans des applications de sécurité selon EN ISO 13849-1:2015, p. ex. inhibition, commutation de champ de protection de scanners laser de sécurité

Accessoires

Connectique - Câbles de raccordement


	Art. n°	Désignation	Article	Description
	50130652	KD U-M12-4A-V1-050	Câble de raccordement	Application: Résistant aux produits chimiques Connexion 1: Connecteur rond, M12, Axiale, Prise femelle, Codage A, 4 pôles Connecteur rond, LED: Non Connexion 2: Extrémité libre Blindé: Non Longueur de câble: 5.000 mm Matériau de gaine: PVC
	50130690	KD U-M12-4W-V1-050	Câble de raccordement	Application: Résistant aux produits chimiques Connexion 1: Connecteur rond, M12, Coudé, Prise femelle, Codage A, 4 pôles Connecteur rond, LED: Non Connexion 2: Extrémité libre Blindé: Non Longueur de câble: 5.000 mm Matériau de gaine: PVC

Technique de fixation - Équerres de fixation

	Art. n°	Désignation	Article	Description
	50105315	BT 46	Pièce de fixation	Modèle de pièce de fixation: Équerre en L Fixation, côté installation: Fixation traversante Fixation, côté appareil: À visser Type de pièce de fixation: Rigide Matériau: Métallique

Accessoires

Technique de fixation - Fixations sur barre ronde

	Art. n°	Désignation	Article	Description
	50117252	BTU 300M-D12	Système de montage	Contenu: 2 vis M4 x 25, 2 vis M4 x 20, 4 rondelles Modèle de pièce de fixation: Système de montage Fixation, côté installation: Pour barre ronde 12 mm, Fixation par serrage sur tôle Fixation, côté appareil: À visser, Adapté aux vis M4 Type de pièce de fixation: Serrable, Pivotant 360°, Réglable Matériau: Métallique

Remarque



Vous trouverez une liste de tous les accessoires disponibles sur le site Internet de Leuze sous l'onglet Téléchargement de la page de détail de l'article.