

技术数据表

槽型光电传感器

配件编号: 50152564

GSM02/2.R0-1000

内容

- 技术参数
- 尺寸图纸
- 电气连接
- 操作和显示
- 产品型号描述
- 说明



图片可能不同



技术参数

基础数据

系列	02
安装类型	R 型
物理学原理	光学
应用	小零件探测 (不透明)

特性参数

MTTF	942 年
------	-------

光学数据

光源	LED, 红外线
波长	940 nm
传输信号波形	脉冲

测量数据

重复性	< 0.01 mm
最小物体大小	0.8 mm x 1.2 mm

电气数据

保护电路	反极性保护 短路保护
------	---------------

性能数据

供电电压 U_B	5 ... 24 V, DC
剩余波纹度	0 ... 10 %, 来自 U_B
开路电流	0 ... 15 mA
开关滞后	50 μ m

输出

数字开关量输出数	1 个
----------	-----

开关量输出

类型	数字开关量输出
电压类型	DC
最大开关电流	50 mA
开关电压	低: $\leq 2V$ 高: $\geq (U_B - 2V)$

开关量输出1

配置	连接1, 导线3
开关元件	晶体管, NPN
开关原理	亮/暗通可切换

时序

开关频率	3,000 Hz
光束中断时的响应时间	20 μ s
光束未中断时的响应时间	80 μ s

连接

接口数量	1 个
------	-----

连接1

功能	供电电源 信号输出
类型	电缆
电缆长度	1,000 mm
护套材料	PVC
电缆颜色	黑色
导线数量	4 芯
核心截面	0.09 mm ²

机械参数

结构	槽型
槽宽	6 mm
槽深	5.7 mm
尺寸 (宽 x 高 x 长)	13.7 mm x 12 mm x 12.6 mm
外壳材料	塑料
塑料外壳	PC-ABS
镜头盖材料	塑料
净重	15 g
外壳颜色	黑色
紧固类型	通孔安装

操作和显示

显示类型	LED
LED数	1 个

环境数据

环境温度, 工作	-25 ... 55 °C
环境温度, 储藏	-30 ... 80 °C

认证

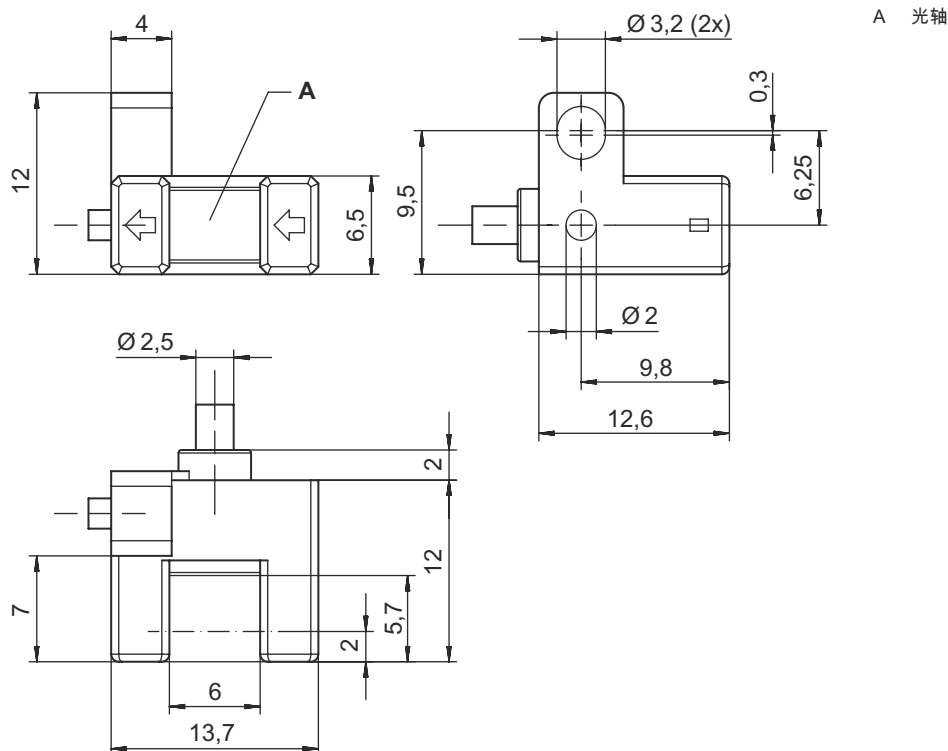
防护等级	IP 64
安全等级	III
应用标准	IEC 60947-5-2

分类

税率编号	85365019
ECLASS 5.1.4	27270909
ECLASS 8.0	27270909
ECLASS 9.0	27270909
ECLASS 10.0	27270909
ECLASS 11.0	27270909
ECLASS 12.0	27270909
ECLASS 13.0	27270909
ECLASS 14.0	27270909
ECLASS 15.0	27270909
ETIM 5.0	EC002720
ETIM 6.0	EC002720
ETIM 7.0	EC002720
ETIM 8.0	EC002720
ETIM 9.0	EC002720
ETIM 10.0	EC002720

尺寸图纸

所有尺寸单位均为毫米



电气连接

连接1

功能	供电电源
	信号输出
类型	电缆
电缆长度	1,000 mm
护套材料	PVC
电缆颜色	黑色
导线数量	4 芯
核心截面	0.09 mm ²

芯线颜色

芯线敷设

棕色	V+
蓝色	GND
黑色	输出
白色	IN

操作和显示

LED	显示	说明
1	红色, 长亮	光束中断 (亮通)
	关	光束未中断 (亮通)
	关	光束未中断 (暗通)
	红色, 长亮	光束中断 (暗通)

产品型号描述

产品名称: AAAAA/BCC.DE-FFFF

AAAAA	<p>功能原理 / 设计</p> <p>GSM02: 微型槽型单向光栅, 钳口宽度 6mm, 钳口深度 5.7mm</p> <p>GSM04: 微型槽型单向光栅, 钳口宽度 6mm, 钳口深度 8.5mm</p> <p>GSM06: 微型槽型单向光栅, 钳口宽度 6mm, 钳口深度 8.5 mm (一体式插头)</p>
CC	<p>控制输出端 / 功能</p> <p>4: PNP-晶体管输出, 亮通 (输入 = U_B) / 暗通 (输入 = 开启)</p> <p>2: NPN-晶体管输出, 亮通 (输入 = U_B) / 暗通 (输入 = 开启)</p>
D	<p>安装类型</p> <p>L: L 型</p> <p>F: F 型</p> <p>T: T 型</p> <p>R: R 型</p> <p>K: K 型</p> <p>Y: Y 型</p> <p>U: U 型</p>
E	<p>光束未中断时的 LED 显示</p> <p>1: 红色, 长亮</p> <p>0: 关</p>
FFFF	<p>电气连接</p> <p>取消: 插头连接器 (2 mm 网格), 4 针</p> <p>1000: 电缆 PVC, 标准长度 1000mm, 4 芯</p>

注意



所有可用设备类型列表请查阅劳易测的网站 www.leuze.com。

说明



遵守设备的使用规定!



- 本产品并非安全传感器, 无法用于人员保护。
- 只能由专业人员将本产品投入运行。
- 请仅根据正确用途使用本产品。

注意



- 暗开关操作时, 请勿将输入 (IN) 接地 (GND)!
- 螺母的最高拧紧力矩为 0.5 Nm。