

技术数据表

安全光幕接收器

配件编号: 68017918

MLC510R90-1800H/A



内容

- 技术参数
- 尺寸图纸
- 电气连接
- 操作和显示
- 合适的发射器
- 产品型号描述
- 说明
- 配件



技术参数

基础数据

系列	MLC 500
设备类型	接收器
级联	Host
包含	2 件 BT-NC 滑块
应用	出入口防护 危险区域防护

特性参数

类型	4, IEC/EN IEC 61496
SIL	3, IEC 61508
SIL	3, IEC/EN IEC 62061
性能等级 (PL)	e, EN ISO 13849-1
PFH _D	7.73E-09 每小时
使用寿命 T _M	20 年, EN ISO 13849-1
等级	4, EN ISO 13849

保护区域数据

分辨率	90 mm
保护区高度	1,800 mm

光学数据

光束数	24 个
同步	发射器和接收器之间, 光学的

电气数据

保护电路	短路保护 过压保护
性能数据	
供电电压 U _B	26.5 ... 31.6 V
AS-i 电路电流消耗	150 mA

时序

响应时间	7 ms, 包含 Middle Guest-/Guest 设备响应时间
重启延迟时间	100 ms

接口

类型	工作时 AS 接口安全
AS-i	
功能	过程
AS-i 概述	S-0.B.F
从站地址	1..31 可编程, 默认=0
符合由 AS-i 规格书定义的循环时间	最多 5 ms ms

连接

接口数量	2 个
连接 1	
功能	机器接口
类型	接头
螺纹规格	M12
材料	金属
引脚数	5 个引脚

连接 2

功能	级联 中 主机 出 (Middle Guest Out) 级联 客机 出 (Guest Out)
类型	带接头电缆
电缆长度	330 mm
护套材料	PUR
螺纹规格	M12
材料	塑料
引脚数	8 个引脚

电缆性质

允许的典型导线截面	0.25 mm ²
最大连接电缆长度	100 m
允许的最大负载线路电阻	200 Ω

机械参数

尺寸 (宽 x 高 x 长)	29 mm x 1,866 mm x 53 mm
外壳材料	金属
金属外壳	铝
镜头盖材料	塑料 (PMMA)
端盖材料	压铸锌
净重	2,025 g
外壳颜色	黄色, RAL 1021
紧固类型	安装支架 槽式安装 转座

操作和显示

显示类型	LED
LED 数	2 个

环境数据

环境温度, 工作	0 ... 55 °C
环境温度, 储藏	-30 ... 70 °C
相对空气湿度 (无冷凝)	0 ... 95 %

认证

防护等级	IP 65
安全等级	III
认证	c TÜV NRTL US c UL US TÜV Süd
抗振强度	50 m/s ²
抗冲击强度	100 m/s ²
美国专利	US 6,418,546 B

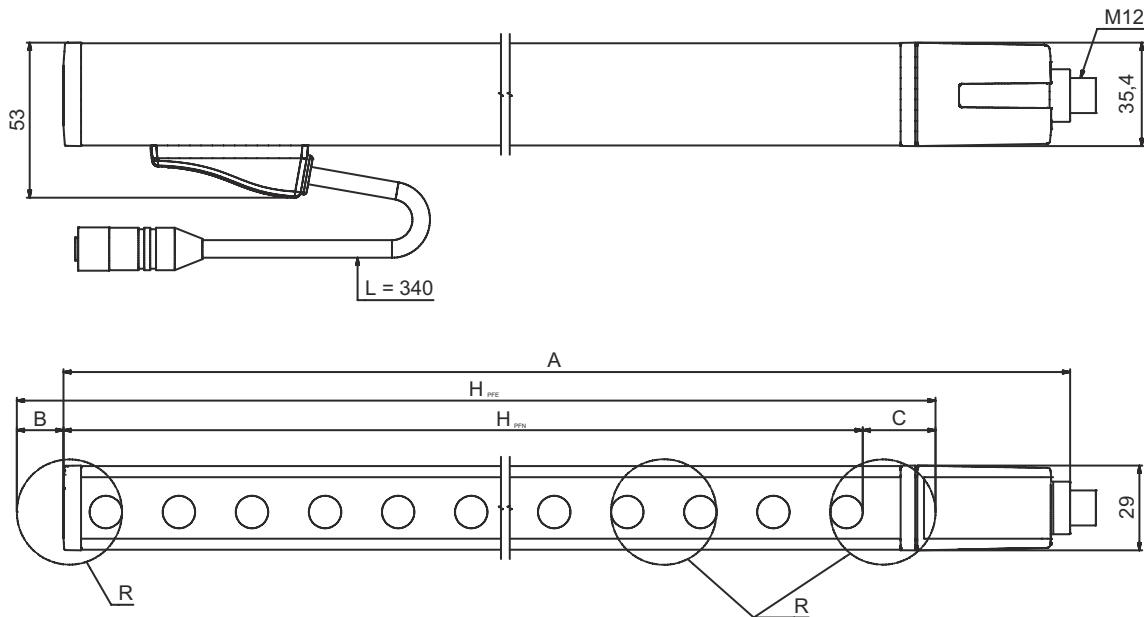
技术参数

税率编号	85365019
ECLASS 5.1.4	27272704
ECLASS 8.0	27272704
ECLASS 9.0	27272704
ECLASS 10.0	27272704
ECLASS 11.0	27272704
ECLASS 12.0	27272704
ECLASS 13.0	27272704
ECLASS 14.0	27272704
ECLASS 15.0	27272704
ECLASS 16.0	27272704
ETIM 5.0	EC002549
ETIM 6.0	EC002549
ETIM 7.0	EC002549
ETIM 8.0	EC002549
ETIM 9.0	EC002549
ETIM 10.0	EC002549
UNSPSC 26.08	46171620

尺寸图纸

所有尺寸单位均为毫米

计算有效保护高度 $H_{PFE} = H_{PFN} + B + C$



H_{PFE} 有效保护区域高度 = 1890 mm

H_{PFN} 标称保护高度 = 1800 mm

A 总高度 = 1866 mm

B 50 mm

C 40 mm

R 有效保护高度 H_{PFE} 超过光学范围，到达R圆的外缘。

电气连接

连接1

功能	机器接口
类型	接头
螺纹规格	M12
类型	插头
材料	金属
引脚数	5 个引脚
编码	A-编码

引脚 引脚分配

1	AS-i+
2	n.c.
3	AS-i-
4	n.c.
5	n.c.




连接2

功能	级联 中 主机 出 (Middle Guest Out) 级联 客机 出 (Guest Out)
类型	带接头电缆
电缆长度	330 mm
护套材料	PUR
电缆颜色	黑色
核心截面	0.14 mm ²
绞合方式	双绞线 (Twisted Pair)
螺纹规格	M12
类型	插座
材料	塑料
引脚数	8 个引脚
编码	A-编码

操作和显示

LED	显示	说明
1	关	设备关闭
	红色, 长亮	保护区中断
	红色, 闪烁, 1 Hz	外部故障
	红色, 闪烁, 10 Hz	内部故障
	绿色, 闪烁, 1 Hz	保护区自由, 弱信号
	绿色, 长亮	保护区自由
2	关	无电压
	开	OSSD关闭, 传输通道C2
	绿色, 长亮	AS-i 从站正在与 AS-i 主站通信
	红色, 长亮	AS-i 从站没有与 AS-i 主站通信
	黄色, 闪烁	AS-i 从站具有无效的地址 0
	红色, 闪烁	AS-i 从站设备错误或 AS-i 连接损坏
	红和绿, 交替闪烁	外围设备故障

合适的发射器

	配件编号	名称	配件	说明
	68016918	MLC500T90-1800H/A	安全光幕发射器	分辨率: 90 mm 保护区高度: 1,800 mm 检测范围: 0 ... 20 m 接口: 工作时 AS 接口安全 连接: 接头, M12, 金属, 5 个引脚

产品型号描述

产品名称: MLCxyy-za-hhhhei-ooo

MLC 安全光幕

x	系列 3: MLC 300 5: MLC 500
yy	功能分类 00: 发射器 01: 发射器 (AIDA) 02: 带测试输入端的发射器 10: 基本型接收器 - 自动重启 11: 基本型接收器 - 自动重启 (AIDA) 20: 标准型接收器 - 可选择EDM/RES 30: 扩展型接收器消隐/屏蔽或者门控 35: 扩展型接收器 - 门控
z	设备类型 T: 发射器 R: 接收器
a	分辨率 14: 14 mm 20: 20 mm 30: 30 mm 40: 40 mm 90: 90 mm
hhhh	保护区高度 150 ... 3000: 从150 mm至3000 mm
e	Host/Guest (可选) H: Host MG: Middle Guest G: Guest
i	接口(可选) /A: AS-i
ooo	选项 /V: 高度防振 EX2: 防爆 (区域2 + 22) SPG: Smart Process Gating SPG RR: 智能工艺门控 - 降低分辨率

注意



所有可用设备类型列表请查阅劳易测的网站 www.leuze.com。

说明




遵守设备的使用规定！





- 只能由专业人员将本产品投入运行。
- 请仅根据正确用途使用本产品。

配件

紧固系统 - 转座

	配件编号	名称	配件	说明
	429393	BT-2HF	支架套装	包含: 2 件旋转架 BT-HF, 1 件光幕固定用油缸 设备侧固定件: 通孔安装 装置侧固定件: 可夹紧 安装设备类型: 旋转, 360 材料: 金属, 塑料

服务

	配件编号	名称	配件	说明
	S981050	CS40-I-140	安全检验	详细信息: 根据当前标准和指令检查安全光栅应用。接收设备数据和机器数据存入数据库。设置每项应用的检测记录。 条件: 必须可以停止机器, 必须保证客户的员工提供支持以及劳易测员工可以接近机器。
	S981046	CS40-S-140	调试支持	详细信息: 用于安全设备, 包括停止时间测量器和初步检查。 条件: 设备和连接电缆已安装, 价格不包含差旅费和必要时所需的住宿费。

注意



所有可用配件的列表请见劳易测网站配件详细信息页面的下载选项卡。