

技术数据表

电感式开关

配件编号: 50151286

ISS 218MM.2/4NO-12E-S12



图片可能不同

内容

- 技术参数
- 尺寸图纸
- 电气连接
- 图示
- 操作和显示
- 产品型号描述
- 说明
- 配件



技术参数

基础数据

系列	218
典型检测范围限值 S_n	12 mm
检测距离 S_a	0 ... 9.7 mm

特性参数

MTTF	850 年
------	-------

电气数据

保护电路	反极性保护
	短路保护

性能数据

供电电压 U_B	10 ... 36 V, DC
剩余波纹度	0 ... 10 %, 来自 U_B
开路电流	0 ... 15 mA
重复精度, 最大 (S_n 的百分比)	10 %, \leq

输出

数字开关量输出数	1 个
----------	-----

开关量输出

电压类型	DC
最大开关电流	200 mA
最大剩余电流	≤ 0.05 mA
电压降	200 mA 时 ≤ 2.5 V

开关量输出1

开关元件	晶体管, PNP
开关原理	NO (常开触点)

时序

开关频率	600 Hz
------	--------

连接

接口数量	1 个
------	-----

连接1

功能	供电电源
	信号输出
类型	接头
每段螺纹的拧紧扭矩	与测量面的间距: 0 ... 9 mm = 15 Nm
	与测量面的间距: > 9 mm = 25 Nm
螺纹规格	M12
类型	插头
材料	金属
引脚数	4 个引脚
编码	A-编码

机械参数

结构	圆柱形
尺寸 ($\varnothing \times L$)	18 mm x 55 mm
螺纹规格	M18 x 1 mm
安装类型	齐平
外壳材料	金属
金属外壳	镀镍黄铜
感光面材料	塑料, 聚丙烯 (PBT)
净重	80 g
外壳颜色	红色, RAL 3000
	银
紧固类型	安装螺纹
标准量板	36 x 36 mm ² , Fe360

操作和显示

显示类型	LED
LED数	4 个

环境数据

环境温度, 工作	-25 ... 70 °C
环境温度, 储藏	-25 ... 70 °C

认证

防护等级	IP 67
安全等级	II
认证	c UL US
符合由标准定义的EMC测试程序	IEC 61000-4-2
	IEC 61000-4-3
	IEC 61000-4-4
应用标准	IEC 60947-5-2

修正系数

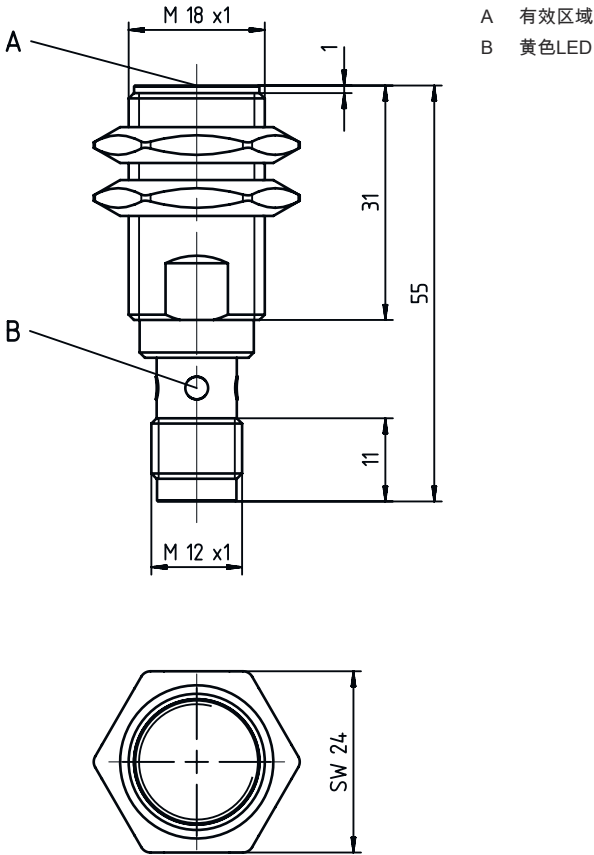
铝	0.5
不锈钢	0.8
铜	0.3
黄铜	0.5
钢 Fe360	1

分类

税率编号	85365019
ECLASS 5.1.4	27270101
ECLASS 8.0	27270101
ECLASS 9.0	27270101
ECLASS 10.0	27270101
ECLASS 11.0	27270101
ECLASS 12.0	27274001
ECLASS 13.0	27274001
ECLASS 14.0	27274001
ECLASS 15.0	27274001
ETIM 5.0	EC002714
ETIM 6.0	EC002714
ETIM 7.0	EC002714
ETIM 8.0	EC002714
ETIM 9.0	EC002714
ETIM 10.0	EC002714

尺寸图纸

所有尺寸单位均为毫米



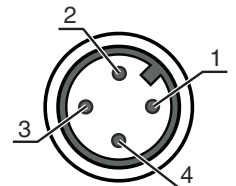
电气连接

连接1

功能	供电电源
	信号输出
类型	接头
螺纹规格	M12
类型	插头
材料	金属
引脚数	4 个引脚
编码	A-编码

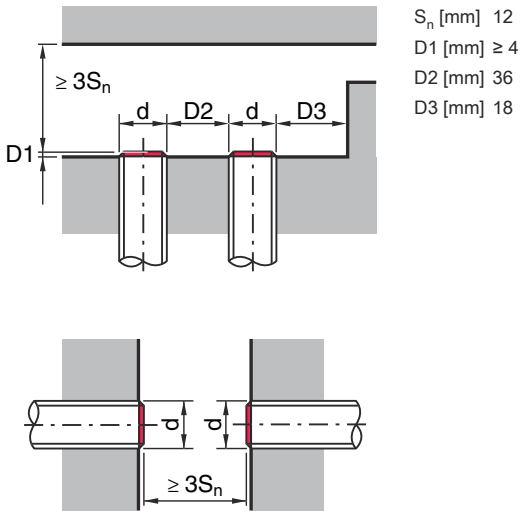
引脚 引脚分配

1	V+
2	n.c.
3	GND
4	OUT 1



图示

安装，齐平安装



操作和显示

LED	显示	说明
1	黄色，长亮	开关量输出/开关状态

产品型号描述


产品名称：ISX YYY ZZ/AAA.BB-CCC-DDD-DDD

ISX	功能原理 / 设计 IS：电感式开关，标准化设计 ISS：电感式开关，短设计
YYY	系列 203：Ø 3 mm 系列 204：Ø 4 mm 系列 205：带 M5 x 0.5 外螺纹的产品系列 206：Ø 6.5 mm 系列 208：带 M8 x 1 外螺纹的产品系列 212：带 M12 x 1 外螺纹的产品系列 218：带 M18 x 1 外螺纹的产品系列 230：带 M30 x 1.5 外螺纹的产品系列 240：方形设计系列 244：方形设计系列 255：5 x 5 mm ² 截面积系列 288：8 x 8 mm ² 截面积系列
ZZ	外壳 / 螺纹 MM：金属外壳（有效区域：塑料）/ 公制螺纹 FM：全金属外壳（有效区域：不锈钢 AISI 316L）/ 公制螺纹 MP：金属外壳（有效区域：塑料）/ 公制螺纹 .2：新版本
AAA	输出电流 / 电源 4NO：PNP 晶体管，常开触点 (NO) 4NC：PNP 晶体管，常闭触点 (NC) 2NO：NPN 晶体管，常开触点 (NO) 2NC：NPN 晶体管，常闭触点 (NC) 1NO：继电器，常开触点 (NO) / AC/DC 1NC：继电器，常闭触点 (NC) / AC/DC 44：2 PNP 晶体管开关输出端，反效 (NO + NC) 22：2 NPN 晶体管开关输出端，反效 (NO + NC) L：IO-Link 接口 X：引脚未用

产品型号描述

BB	<p>特殊装备</p> <p>取消：无特殊装备</p> <p>5F：食品规格</p> <p>5：外壳材料 V2A (1.4305, AISI 303)</p>
CCC	<p>测量范围 / 安装形式</p> <p>1E0：极限测量范围类型 1.0mm / 齐平安装</p> <p>1E5：极限测量范围类型 1.5mm / 齐平安装</p> <p>2E0：极限测量范围类型 2.0mm / 齐平安装</p> <p>3E0：极限测量范围类型 3.0mm / 齐平安装</p> <p>4E0：极限测量范围类型 4.0mm / 齐平安装</p> <p>5E0：极限测量范围类型 5.0mm / 齐平安装</p> <p>6E0：极限测量范围类型 6.0mm / 齐平安装</p> <p>8E0：极限测量范围类型 8.0mm / 齐平安装</p> <p>10E：极限测量范围类型 10.0mm / 齐平安装</p> <p>12E：极限测量范围类型 12.0mm / 齐平安装</p> <p>15E：极限测量范围类型 15.0mm / 齐平安装</p> <p>20E：极限测量范围类型 20.0mm / 齐平安装</p> <p>22E：极限测量范围类型 22.0mm / 齐平安装</p> <p>2N5：极限测量范围类型 2.5mm / 非齐平安装</p> <p>4N0：极限测量范围类型 4.0mm / 非齐平安装</p> <p>8N0：极限测量范围类型 8.0mm / 非齐平安装</p> <p>10N：极限测量范围类型 10.0mm / 非齐平安装</p> <p>12N：极限测量范围类型 12.0mm / 非齐平安装</p> <p>14N：极限测量范围类型 14.0mm / 非齐平安装</p> <p>15N：极限测量范围类型 15.0mm / 非齐平安装</p> <p>20N：极限测量范围类型 20.0mm / 非齐平安装</p> <p>22N：极限测量范围类型 22.0mm / 非齐平安装</p> <p>25N：极限测量范围类型 25.0mm / 非齐平安装</p> <p>40N：极限测量范围类型 40.0mm / 非齐平安装</p>
DDD	<p>电气连接</p> <p>取消：电缆，标准长度 2000 mm</p> <p>S12：M12 圆连接器，4 针，直形</p> <p>200-S12：电缆，长度 200 mm，带 M12 圆连接器，4 针，直形</p> <p>200-S8.3：电缆，长度 200 mm，带 M8 圆连接器，3 针，直形</p> <p>S8.3：M 8 圆连接器，3 针，直形</p> <p>005-S8.3：电缆，长度 500 mm，带 M8 圆连接器，3 针，直形</p> <p>050：电缆，标准长度 5000mm，3 芯</p>

注意



所有可用设备类型列表请查阅劳易测的网站 www.leuze.com。


说明

 **遵守设备的使用规定！**



- 本产品并非安全传感器，无法用于人员保护。
- 只能由专业人员将本产品投入运行。
- 请仅根据正确用途使用本产品。



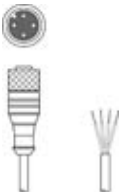

 **针对UL应用：**




对于UL应用，按照NEC(美国国家电气规程)要求只允许在2级电路中使用。

配件

连接技术 - 连接电缆

	配件编号	名称	配件	说明
	50130654	KD U-M12-4A-P1-020	连接电缆	连接1: 接头, M12, 直形, 插座, A-编码, 4 个引脚 圆接头, LED: 否 连接2: 开口端 有屏蔽: 否 电缆长度: 2,000 mm 护套材料: PUR
	50130657	KD U-M12-4A-P1-050	连接电缆	连接1: 接头, M12, 直形, 插座, A-编码, 4 个引脚 圆接头, LED: 否 连接2: 开口端 有屏蔽: 否 电缆长度: 5,000 mm 护套材料: PUR
	50130648	KD U-M12-4A-V1-020	连接电缆	连接1: 接头, M12, 直形, 插座, A-编码, 4 个引脚 圆接头, LED: 否 连接2: 开口端 有屏蔽: 否 电缆长度: 2,000 mm 护套材料: PVC
	50130688	KD U-M12-4W-V1-020	连接电缆	连接1: 接头, M12, L 型, 插座, A-编码, 4 个引脚 圆接头, LED: 否 连接2: 开口端 有屏蔽: 否 电缆长度: 2,000 mm 护套材料: PVC

紧固系统 - 其他

	配件编号	名称	配件	说明
	50111501	MC 018K	夹具	内径: 18 mm 安装设备设计: 安装夹 设备侧固定件: 通孔安装 装置侧固定件: 可夹紧 安装设备类型: 刚性 材料: 塑料

注意



所有可用配件的列表请见劳易测网站配件详细信息页面的下载选项卡。