

Hoja técnica

Sensor de distancia óptico

Código: 50138066

ODS110L1.3/LTX-M12



Contenido

- Datos técnicos
- Dibujos acotados
- Conexión eléctrica
- Diagramas
- Operación e Indicación
- Código de producto
- Notas
- Para más información
- Accesorios



CDRH



Datos técnicos

Datos básicos

Serie	110
Aplicación	Control de altura de llenado Medición de la longitud en el corte de materiales Protección anticolidión de vehículos de transporte
Tipo de sistema de exploración	Contra objeto

Datos ópticos

Trayectoria del haz	Colimado
Fuente de luz	Láser, Rojo
Longitud de onda	655 nm
Láser de clase	1, IEC/EN 60825-1:2007
Forma de señal de emisión	Pulsado
Tamaño del punto de luz [con distancia de sensor]	5,5 mm x 7 mm [5.000 mm]
Tipo de geometría de punto de luz	Ovalada

Datos de medición

Rango de medición (remisión de 6 ... 90%)	60 ... 3.000 mm
Rango de medición (remisión de 90 %)	60 ... 5.000 mm
Resolución	1,0 mm
Reproducibilidad (1 Sigma)	, vea diagrama
Deriva de temperatura	2 mm/K
Objeto de medición estándar	50 x 50 mm ²
Principio de medición de distancia óptico	Time of flight
Error de linealidad	30 mm

Datos eléctricos

Circuito de protección	Protección contra cortocircuito Protección contra polarización inversa
------------------------	---

Datos de potencia

Tensión de alimentación U_B	18 ... 30 V, CC
Corriente en vacío	60 mA

Entradas

Número de entradas Teach	1 Unidad(es)
--------------------------	--------------

Entradas Teach

Tipo de tensión	CC
Tensión de conmutación	high: $+U_B$

Entrada de Teach 1

Asignación	Conexión 1, pin 2
------------	-------------------

Salidas

Número de salidas digitales	1 Unidad(es)
Nota IO-Link	Dos salidas mediante datos de proceso IO-Link (SSC 1 & SSC 2)

Salidas

Tipo	Salida digital
Tipo de tensión	CC

Salida 1

Asignación	Conexión 1, pin 4
Elemento de conmutación	Transistor, Push-pull
Principio de conmutación	IO-Link / de conmutación claridad (PNP) / de conmutación oscuridad (NPN)

Respuesta temporal

Tiempo de respuesta	20 ms, Aproximación axial del objeto / 4 ms, aproximación lateral del objeto
---------------------	--

Interfaz

Tipo	IO-Link
IO-Link	
COM-Mode	COM2
Profile	Common Profile
Min. cycle time	COM2 = 2,7 ms
Tipo de trama	2.2
Tipo de puerto	A
Especificación	V1.1
Device ID	0x00087E
SIO-Mode support	Si
Datos de proceso, longitud	24 Bit

Conexión

Número de conexiones	1 Unidad(es)
----------------------	--------------

Conexión 1

Función	Alimentación de tensión Señal IN Señal OUT
Tipo de conexión	Conector redondo, Giratorio en 90°
Tamaño de rosca	M12
Tipo	Conector macho
Material	Plástico
Número de polos	4 polos
Codificación	Codificación A

Datos mecánicos

Diseño	Cúbico
Dimensiones (An x Al x L)	23 mm x 50 mm x 50 mm
Material de carcasa	Plástico
Carcasa de plástico	ABS
Material, cubierta de óptica	Plástico / PMMA
Peso neto	42 g
Color de carcasa	Rojo
Tipo de fijación	Fijación pasante Mediante pieza de fijación opcional

Operación e Indicación

Tipo de indicación	LED
Número de LED	2 Unidad(es)
Elementos de uso	Software para PC Teclas de control

Datos ambientales

Temperatura ambiente en servicio	-40 ... 50 °C, UL: máx. + 45 °C
Temperatura ambiente en almacén	-40 ... 80 °C
Seguridad contra luz externa, máx.	5.000 lx

Certificaciones

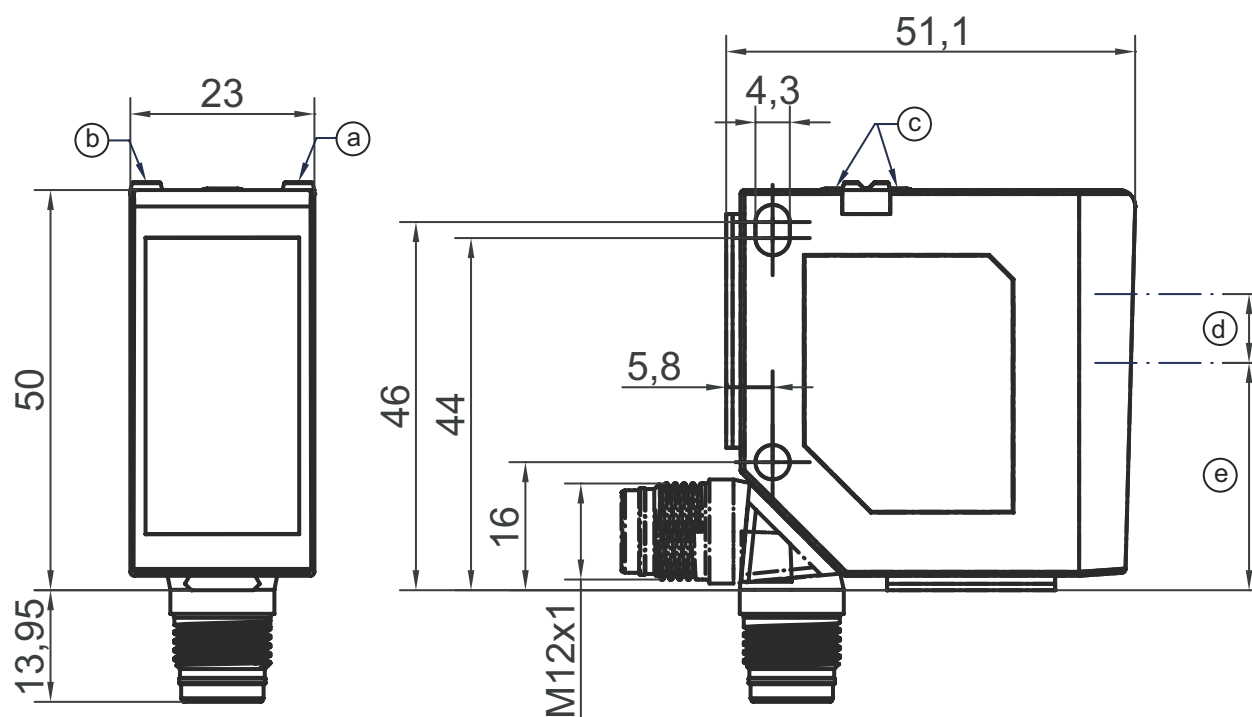
Índice de protección	IP 67 IP 69K
Clase de seguridad	III
Certificaciones	c UL US
Sistema de normas vigentes	IEC/EN 60947-5-2

Datos técnicos

Número de arancel	90318080
ECLASS 5.1.4	27270801
ECLASS 8.0	27270801
ECLASS 9.0	27270801
ECLASS 10.0	27270801
ECLASS 11.0	27270801
ECLASS 12.0	27270916
ECLASS 13.0	27270916
ECLASS 14.0	27270916
ECLASS 15.0	27270916
ECLASS 16.0	27270916
ETIM 5.0	EC001825
ETIM 6.0	EC001825
ETIM 7.0	EC001825
ETIM 8.0	EC001825
ETIM 9.0	EC001825
ETIM 10.0	EC001825
UNSPSC 26.08	39121528

Dibujos acotados

Todas las medidas en milímetros



- a LED amarillo
- b LED verde
- c Teclas de control
- d Emisor
- e Receptor

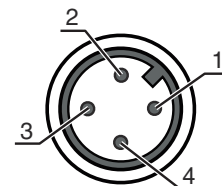
Conexión eléctrica

Conexión 1

Función	Alimentación de tensión
	Señal IN
	Señal OUT
Tipo de conexión	Conector redondo
Tamaño de rosca	M12
Tipo	Conector macho
Material	Plástico
Número de polos	4 polos
Codificación	Codificación A

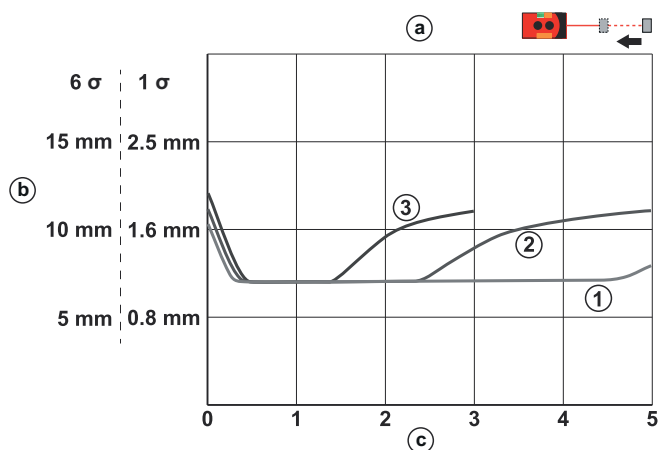
Pin Asignación de pines

1	18 ... 30 V CC +
2	Teach-In
3	GND
4	IO-Link / OUT 1

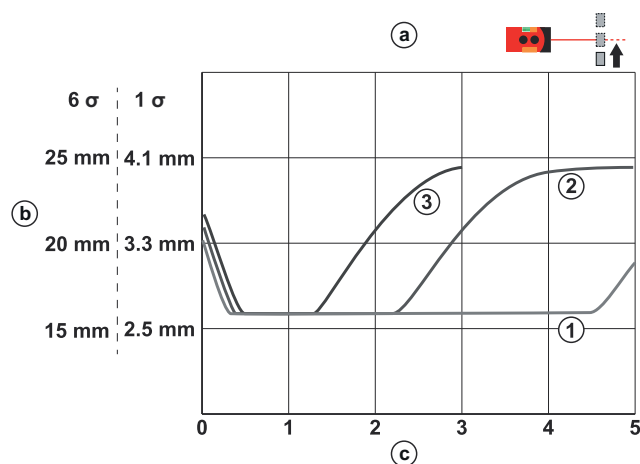


Diagramas

Repetibilidad (50 Hz)



Repetibilidad (250 Hz)



Operación e Indicación

LED	Display	Significado
1	Amarillo, luz continua	Salida/estado de conmutación
2	Verde, luz continua	Tensión de trabajo presente
	Amarillo, luz continua	Indicación de estado de la salida analógica

Código de producto

Denominación del artículo: XXX110YY.Z/ABC-DDD

XXX110	Principio de funcionamiento ODS110: Sensor de distancia óptico HT110: fotocélulas autorreflexivas con supresión de fondo
YY	Fuente de luz L1: láser de clase 1
Z	Equipamiento 3: Teclas de control para la parametrización
A	Salida / función OUT 1/IN: pin 4 o conductor negro L: IO-Link
B	Salida / función OUT 2/IN: pin 2 o conductor blanco 6: salida push-pull (contrafase), PNP de con. claridad, NPN de con. oscuridad C: Salida de corriente T: Teach-In V: Salida de tensión
C	Salida / función OUT 3/IN: Pin 5 X: pin no asignado T: Teach-In
DDD	Conexión eléctrica M12: conector M12

Nota



Encontrará una lista con todos los tipos de equipo disponibles en el sitio web de Leuze: www.leuze.com.

Notas



¡Atención al uso conforme!



- El producto no es un sensor de seguridad y no es apto para la protección de personas.
- El producto solo lo pueden poner en marcha personas capacitadas.
- Emplee el producto para el uso conforme definido.



¡ATENCIÓN! RADIACIÓN LÁSER – PRODUCTO LÁSER DE CLASE 1



- Observe las vigentes medidas de seguridad de láser locales.

Notas



¡ADVERTENCIA! RADIACIÓN LÁSER – PRODUCTO LÁSER DE CLASE 1



El equipo cumple los requisitos conforme a la IEC 60825-1:2007 (EN 60825-1:2007) para un producto de **láser de clase 1** y las disposiciones conforme a la U.S. 21 CFR 1040.10 con las divergencias correspondientes a la Laser Notice No. 50 del 24/06/2007.

☞ Observe las vigentes medidas de seguridad de láser locales.


☞ No están permitidas las intervenciones ni las modificaciones en el equipo.
El equipo no contiene ninguna pieza que el usuario deba ajustar o mantener.
Una reparación solo debe ser llevada a cabo por Leuze electronic GmbH + Co. KG.

Para más información


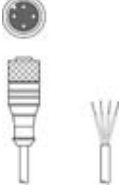

- Temperatura ambiente, en servicio: UL: máx. +45°
- Tiempo de caldeo: mín. 20 min con +24 V CC y una temperatura ambiente de 20 °C
- Tiempo de respuesta: dependiendo de la dirección de entrada del objeto a medir

Accesorios

Sistema de conexión - Unidad de conexión

	Código	Denominación	Artículo	Descripción
	50144900	MD 798i-11-82/L5-2222	Maestro IO-Link	Consumo de corriente, máx.: 11.000 mA Interfaz: IO-Link, Detección de protocolo automática, EtherNet IP, Modbus TCP, PROFINET Conexiones: 12 Unidad(es) Conexiones de sensores: 8 Unidad(es) Índice de protección: IP 67, IP 65, IP 69K


Sistema de conexión - Cables de conexión

	Código	Denominación	Artículo	Descripción
	50130654	KD U-M12-4A-P1-020	Cable de conexión	Aplicación: Resistente a los aceites y lubricantes Conexión 1: Conector redondo, M12, Axial, Conector hembra, Codificación A, 4 polos Conector redondo, LED: No Conexión 2: Final abierto Apantallado: No Longitud de cable: 2.000 mm Material de cubierta: PUR
	50130657	KD U-M12-4A-P1-050	Cable de conexión	Aplicación: Resistente a los aceites y lubricantes Conexión 1: Conector redondo, M12, Axial, Conector hembra, Codificación A, 4 polos Conector redondo, LED: No Conexión 2: Final abierto Apantallado: No Longitud de cable: 5.000 mm Material de cubierta: PUR
	50130648	KD U-M12-4A-V1-020	Cable de conexión	Aplicación: Resistente a sustancias químicas Conexión 1: Conector redondo, M12, Axial, Conector hembra, Codificación A, 4 polos Conector redondo, LED: No Conexión 2: Final abierto Apantallado: No Longitud de cable: 2.000 mm Material de cubierta: PVC

Accesorios

	Código	Denominación	Artículo	Descripción
	50130652	KD U-M12-4A-V1-050	Cable de conexión	Aplicación: Resistente a sustancias químicas Conexión 1: Conector redondo, M12, Axial, Conector hembra, Codificación A, 4 polos Conector redondo, LED: No Conexión 2: Final abierto Apantallado: No Longitud de cable: 5.000 mm Material de cubierta: PVC

Sistema de fijación - Escuadras de fijación

	Código	Denominación	Artículo	Descripción
	50118543	BT 300M.5	Escuadra de fijación	Versión de la pieza de fijación: Ángulo en forma de L Fijación, lado de la instalación: Fijación pasante Fijación, del lado del equipo: Enrosicable, Adecuado para tornillos M4 Tipo de pieza de fijación: Ajustable Material: Acero inoxidable

Nota



↪ Encontrará una lista con todos los accesorios disponibles en el sitio web de Leuze, en la pestaña de Descargas de la página detallada del artículo.