

Fiche technique

Lecteur stationnaire de codes 2D

Art. n°: 50141803

DCR 248i FIX-L1-102-I3-G



Figure pouvant varier

Contenu

- Caractéristiques techniques
- Encombrement
- Raccordement électrique
- Diagrammes
- Commande et affichage
- Code d'article
- Remarques
- Accessoires



RS232

RS422

Ethernet

PROFINET

**UK
CA**

Caractéristiques techniques

Données de base

Série	DCR 200i
Puce	CMOS (Global Shutter)

Fonctions

Fonctions logicielles	Lecture des codes 1D Lecture des codes 2D
-----------------------	--

Données de lecture

Types de codes lisibles	2/5 entrelacé Aztec Codabar Code 128 Code 32 Code 39 Code 93 Code Data Matrix EAN 128 EAN 8/13 GS1 Databar GS1 Databar Omnidirectional GS1 Databar QR code GS1 Databar Stacked PDF417 Pharma Code QR code UPC
-------------------------	--

Données optiques

Distance de lecture	50 ... 800 mm
Source lumineuse	LED, Infrarouge
Forme du signal d'émission	Pulsé
Résolution caméra, horizontale	1.280 px
Résolution caméra, verticale	960 px
Taille du module	0,35 ... 1 mm
Vitesse d'obturation électronique	0,068 ... 5 ms
Type de caméra	Monochrome

Données électriques

Protection E/S	Protection contre l'inversion de polarité Protection contre les courts-circuits
----------------	--

Données de puissance

Tension d'alimentation U_N	18 ... 30 V, CC
Consommation moyenne	8 W

Entrées

Nombre d'entrées de commutation numériques	1 pièce(s)
--	------------

Entrées de commutation

Type	Entrée de commutation numérique
Type de tension	CC

Sorties

Nombre de sorties de commutation numériques	1 pièce(s)
---	------------

Sorties de commutation

Type	Sortie de commutation numérique
Type de tension	CC
Courant de commutation, max.	100 mA

Sortie de commutation 1

Organe de commutation	Semi-conducteur MOSFET
Principe de commutation	Commutation à +24 V

Entrées/sorties sélectionnables

Nombre d'entrées/sorties sélectionnables	2 pièce(s)
Type	Entrées/sorties sélectionnables
Type de tension, sorties	CC
Type de tension, entrées	CC

Interface

Type	RS 232, RS 422, Ethernet, PROFINET
------	------------------------------------

RS 232

Fonction	Processus
Vitesse de transmission	4.800 ... 115.200 Bd
Format des données	Réglable
Bit de départ	1
Bit de données	8
Bit d'arrêt	1
Parité	Néant
Protocole de transmission	<STX><Données><CR><LF>
Codage des données	ASCII Binaire

RS 422

Fonction	Processus
Vitesse de transmission	4.800 ... 115.200 Bd
Format des données	Réglable
Bit de départ	1
Bit de données	7, 8 bits de données
Bit d'arrêt	1, 2 bits d'arrêt
Parité	Réglable
Protocole de transmission	Réglable
Codage des données	ASCII Binaire

Ethernet

Architecture	Client Serveur
Attribution d'adresse	Attribution d'adresse manuelle DHCP
Vitesse de transmission	10 / 100 Mbit/s
Fonction	Processus
Fonctionnalité de commutateur	Néant
Protocole de transmission	TCP/IP, UDP

PROFINET

Fonction	Processus
Classe de conformité	B
Protocole	PROFINET RT
Vitesse de transmission	100 Mbit/s

Interface de maintenance

Type	Ethernet
------	----------

Caractéristiques techniques

Ethernet	
Fonction	Maintenance

Connexion

Nombre de connexions	2 pièce(s)
----------------------	------------

Connexion 1

Fonction	Alimentation en tension Interface données Signal IN Signal OUT
Type de connexion	Connecteur rond
Taille du filetage	M12
Type	Prise mâle
Matériau	Métallique
Nombre de pôles	12 pôles
Codage	Codage A

Connexion 2

Fonction	Interface de configuration Interface données
Type de connexion	Connecteur rond
Taille du filetage	M12
Type	Prise femelle
Matériau	Métallique
Nombre de pôles	4 pôles
Codage	Codage D

Données mécaniques

Forme	Cubique
Dimensions (l x H x L)	43 mm x 61 mm x 44 mm
Matériau du boîtier	Métallique Plastique
Boîtier en plastique	PC
Boîtier métallique	Aluminium moulé sous pression
Matériau de la fenêtre optique	Verre
Poids net	120 g
Couleur du boîtier	Argent
Type de fixation	Par pièce de fixation en option Taraudage de fixation

Commande et affichage

Type d'affichage	LED
Nombre de LED	10 pièce(s)
Type de configuration/paramétrage	Auto-apprentissage Codes de paramétrage Via un navigateur Web
Éléments de commande	Touche(s)
Fonction de l'élément de commande	Auto-configuration Déclenchement Mode Adjustment

Caractéristiques ambiantes

Température ambiante, fonctionnement	0 ... 45 °C
Température ambiante, stockage	-20 ... 70 °C
Humidité relative de l'air (sans condensation)	90 %

Certifications

Indice de protection	IP 65
Classe de protection	III
Homologations	c UL US
Contrôle CEM selon la norme	EN 61000-6-2 EN 61000-6-4
Contrôle des chocs répétés selon la norme	CEI 60068-2-29, test Eb
Contrôle des vibrations selon la norme	CEI 60068-2-6, test Fc

Classification

Numéro de tarif douanier	84719000
ECLASS 5.1.4	27280103
ECLASS 8.0	27280103
ECLASS 9.0	27280103
ECLASS 10.0	27280103
ECLASS 11.0	27280103
ECLASS 12.0	27280103
ECLASS 13.0	27280103
ECLASS 14.0	27280103
ECLASS 15.0	27280103
ECLASS 16.0	27280103
ETIM 5.0	EC002550
ETIM 6.0	EC002999
ETIM 7.0	EC002999
ETIM 8.0	EC002999
ETIM 9.0	EC002999
ETIM 10.0	EC002999
UNSPSC 26.08	43211701

Encombrement

Toutes les dimensions sont en millimètres



Raccordement électrique

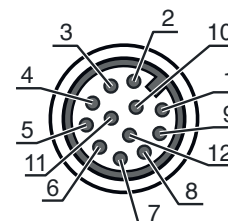
Connexion 1

PWR / SWIO

Fonction	Alimentation en tension
	Interface données
	Signal IN
	Signal OUT
Type de connexion	Connecteur rond
Taille du filetage	M12
Type	Prise mâle
Matériau	Métallique
Nombre de pôles	12 pôles
Codage	Codage A

Broche Affectation des broches

Broche	Affectation des broches
1	V+
2	GNDIN
3	SWIN 1
4	SWOUT 2
5	FE
6	GND RS 232 / GND RS 422
7	Rx-
8	Tx-
9	RxD/Rx+
10	TxD/Tx+
11	SWIO 3
12	SWIO 4



Raccordement électrique

Connexion 2

HÔTE

Fonction	Interface de configuration Interface données
Type de connexion	Connecteur rond
Taille du filetage	M12
Type	Prise femelle
Matériau	Métallique
Nombre de pôles	4 pôles
Codage	Codage D

Broche Affectation des broches

1	TD+
2	RD+
3	TD-
4	RD-

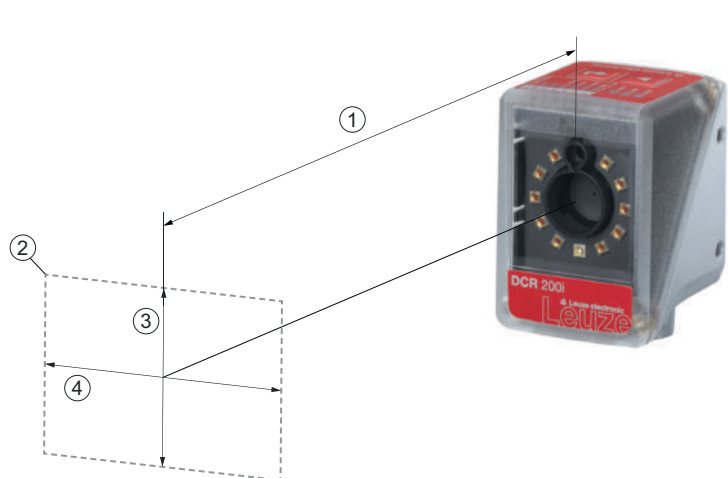


Diagrammes

Distances de lecture



Rapport entre la distance à la caméra et la taille du champ de lecture



- 1 Distance à la caméra
- 2 Champ de lecture
- 3 Hauteur du champ de lecture [mm]
- 4 Ouverture du champ de lecture [mm]

Diagrammes



- 1 Distance à la caméra [mm]
 2 Champ de lecture : largeur x hauteur [mm]

Commande et affichage

LED	Affichage	Signification
1 PWR	Off	Pas de tension d'alimentation
	Verte clignotante	Initialisation
	Lumière verte permanente	État prêt au fonctionnement
	Lumière orange permanente	Mode de maintenance
	Rouge clignotante	Appareil ok, avertissement activé
	Lumière rouge permanente	Erreur de l'appareil
2 NET	Off	Pas de tension d'alimentation
	Verte clignotante	Initialisation
	Lumière verte permanente	État prêt au fonctionnement
	Rouge clignotante	Erreur de communication
3 LINK	Lumière rouge permanente	Erreur réseau
	Lumière verte permanente	Liaison Ethernet établie
4 TRIG	Jaune clignotante	Échange des données actif
	Verte clignotante	Déclenchement et affichage de la qualité de lecture
5 AUTO	Verte clignotante	Auto-configuration et affichage de la qualité de lecture
6 ADJ	Verte clignotante	Mode d'alignement et affichage de la qualité de lecture
7 TEACH	Verte clignotante	Auto-apprentissage et affichage de la qualité de lecture
8	Verte clignotante	Affichage de la qualité de lecture
9	Verte clignotante	Affichage de la qualité de lecture
10	Verte clignotante (derrière la fenêtre optique)	Lecture réussie

Code d'article

Désignation d'article : **DCR XXX YYY-Z-AAA-BC-D-EEEE**

DCR	Principe de fonctionnement DCR : Dual Code Reader
XXXX	Série/interface (technologie de bus de terrain intégrée) 202i : Ethernet TCP/IP, UDP, RS 232/RS 422 248i : PROFINET-IO, Ethernet TCP/IP, UDP, RS 232/RS 422 202iC : Ethernet TCP/IP, UDP, RS 232/RS 422 (connectivité IoT / Industrie 4.0) 248iC : PROFINET-IO, Ethernet TCP/IP, UDP, RS 232/RS 422 (connectivité IoT / Industrie 4.0) 258i : EtherNet/IP
YYY	Équipement FIX : focale fixe
Z	Optique U : Ultra High Density (très proche) N : High Density (proche) M : Medium Density (moyenne distance) F : Low Density (lointain) L : Ultra Low Density (très grande distance)
AAA	Sortie du faisceau 102 : frontale
B	Éclairage R : lumière rouge I : lumière infrarouge
C	Plage de résolution 3 : 1280 x 960 pixels
D	Vitre de protection Ne s'applique pas : plastique G : verre P : filtre polarisant
EEEE	Équipement spécial V : boîtier en acier inoxydable F001 : entrées/sorties NPN F099 : fonction OPC-UA H : avec chauffage Xxxx : modèle spécifique au client

Remarque



Vous trouverez une liste de tous les types d'appareil disponibles sur le site Internet de Leuze à l'adresse www.leuze.com.

Remarques



Respecter les directives d'utilisation conforme !



- ⌘ Le produit n'est pas un capteur de sécurité et ne sert pas à la protection des personnes.
- ⌘ Le produit ne doit être mis en service que par des personnes qualifiées.
- ⌘ Employez toujours le produit dans le respect des directives d'utilisation conforme.

Accessoires

Connectique - Câbles de raccordement

	Art. n°	Désignation	Article	Description
	50130281	KD S-M12-CA-P1-020	Câble de raccordement	Application: Résistant à l'huile/aux lubrifiants Connexion 1: Connecteur rond, M12, Axiale, Prise femelle, Codage A, 12 pôles Connecteur rond, LED: Non Connexion 2: Extrémité libre Blindé: Oui Longueur de câble: 2.000 mm Matériau de gaine: PUR
	50135073	KS ET-M12-4A-P7-020	Câble de raccordement	Application: Résistant à l'huile/aux lubrifiants Adapté pour interface: Ethernet Connexion 1: Connecteur rond, M12, Axiale, Prise mâle, Codage D, 4 pôles Connecteur rond, LED: Non Connexion 2: Extrémité libre Blindé: Oui Longueur de câble: 2.000 mm Matériau de gaine: PUR

Connectique - Câbles de liaison

	Art. n°	Désignation	Article	Description
	50135080	KSS ET-M12-4A-RJ45-A-P7-020	Câble de liaison	Application: Résistant à l'huile/aux lubrifiants Adapté pour interface: Ethernet Connexion 1: Connecteur rond, M12, Axiale, Prise mâle, Codage D, 4 pôles Connexion 2: RJ45 Blindé: Oui Longueur de câble: 2.000 mm Matériau de gaine: PUR

Technique de fixation - Équerres de fixation


	Art. n°	Désignation	Article	Description
	50132151	BT 320M	Équerre de fixation	Modèle de pièce de fixation: Équerre en L Fixation, côté installation: Fixation traversante Fixation, côté appareil: À visser Type de pièce de fixation: Rigide Matériau: Métallique

Technique de fixation - Fixations sur barre ronde



	Art. n°	Désignation	Article	Description
	50132150	BTU 320M-D12	Système de montage	Contenu: 4 vis M4 x 6 Modèle de pièce de fixation: Système de montage Fixation, côté installation: Pour barre ronde 12 mm Fixation, côté appareil: À visser Type de pièce de fixation: Serrable, Pivotant 360°, Réglable Matériau: Métallique

Accessoires

Éclairages

	Art. n°	Désignation	Article	Description
	50144030	IL AL 034/031 IR 110 H	Éclairage	Type d'article: Éclairage de surface à LED Adapté pour: DCR 200i, IPS 200i, IPS 400i Modèle spécial: Chauffage Fonctions: Mode à flash (commandé par flanc), pas de régime permanent Max. (temps de flash) tB: 4 ms Source lumineuse: LED, Infrarouge Angle d'ouverture, max.: 38 ° Matériau du boîtier: Métallique, Plastique Type de fixation: Taraudage de fixation, Par pièce de fixation en option

Services

	Art. n°	Désignation	Article	Description
	S981014	CS30-S-110	Assistance pour la mise en service	Détails: Lieu d'exécution choisi par le client, durée max. 10 heures. Conditions: Les appareils et câbles de raccordement sont déjà montés, prix hors frais de voyage et, le cas échéant, d'hébergement.
	S981019	CS30-T-110	Formation produit	Détails: Lieu et contenu selon accord, durée max. 10 heures. Conditions: Prix hors frais de voyage et, le cas échéant, d'hébergement.

Remarque



Vous trouverez une liste de tous les accessoires disponibles sur le site Internet de Leuze sous l'onglet Téléchargement de la page de détail de l'article.