

Hoja técnica

Relés de seguridad

Código: 50133009

MSI-SR-LC21-03

Contenido

- Datos técnicos
- Dibujos acotados
- Conexión eléctrica
- Esquemas de conexiones
- Notas



La figura puede variar



Datos técnicos

Datos básicos

Serie	MSI-SR-LC21
Aplicación	Circuitos de parada de emergencia Equipos de protección optoelectrónicos Interruptores de posición (contactos mecánicos) Interruptores de transponder (salidas OSSD) Interruptores magnéticos (contactos Reed, equivalentes)

Funciones

Funciones	Bloqueo de inicio/reinicio (RES) Monitorización de contactores (EDM)
Rearranque	Automático Manual

Parámetros

SIL	3, IEC 61508
SILCL	3, IEC/EN 62061
Performance Level (PL)	e, EN ISO 13849-1
MTTF_d	78 Años, EN ISO 13849-1
PFH_D	1,7E-09 por hora
Duración de utilización T_M	20 Años, EN ISO 13849-1
Categoría	4, EN ISO 13849-1
DC_{AVG}	99 %
B10_d en DC13 (carga inductiva)	435.000 Cantidad de ciclos, (2,5 A, 230 V), 700.000 (1 A, 230 V)
B10_d en AC15 (carga inductiva)	230.000 Cantidad de ciclos, (3 A, 230 V), 380.000 (1 A, 230 V)

Datos eléctricos

Corriente constante por guiador de corriente, máx.	6 A
---	-----

Datos de potencia

Tensión de alimentación U_B	24 V, CA/CC, -15 ... 10 %
Consumo de potencia, máx.	2 W

Circuito de alimentación

Tensión nominal U_N	24 V
Frecuencia nominal	50 ... 60 Hz
Tensión de trabajo	0,85 ... 1,1 x U _N
Potencia asignada CC	2 W

Separación galvánica entre el circuito de alimentación y el circuito de mando No

Circuito de salida

Cantidad de salidas, de seguridad, instantáneas, por contacto	2 Unidad(es)
Cantidad de salidas, de seguridad, retardadas, por contacto	0 Unidad(es)
Cantidad de salidas, función de aviso, instantáneas, por contacto	1 Unidad(es)
Circuitos de habilitación	Contacto NA
Circuitos de señalización	Contacto NC
Material de contacto	Aleación Ag, chapado en oro
Categoría de uso CA-15 (contacto NA)	Ue 230V, Ie 3A
Categoría de uso CC-13 (contacto NA)	Ue 24V, Ie 2,5A
Protección contra cortocircuito (contacto NA)	Fusible 6 A clase gG, fusión integral
Máx. corriente térmica permanente I_{th}, circuitos de habilitación	6 A
Máx. corriente térmica permanente I_{th}, circuitos de señalización	3 A
Máx. corriente total I² de todos los circuitos de corriente	9 A ²
Vida útil mecánica	100.000.000 Ciclos de conmut.

Circuito de mando

Evaluación de las entradas	Bicanal
Corriente de entradas de control (circuito de seguridad/circuito de reinicio)	40 mA
Máx. corriente pico en entradas de control (circuito de seguridad/de reinicio)	100 mA
Máx. resistencia del cable, por canal	$\leq (5 + (1,176 \times U_B / U_N - 1) \times 100) \Omega$
Mín. duración de conexión	50 ms
Tiempo de respuesta (arranque automático t_{A2})	500 ms
Tiempo de respuesta (arranque manual t_{A1})	40 ms
Tiempo admisible de impulso de test t_{TP}	1 ms
Tiempo de liberación t_R	25 ms
Supervisión del tiempo de sincronización t_S	200 ms
Tiempo de recuperación t_W	150 ms

Respuesta temporal

Retardo de retroceso	25 ms
-----------------------------	-------

Conexión

Número de conexiones	1 Unidad(es)
-----------------------------	--------------

Conexión 1

Función	Alimentación de tensión Señal IN Señal OUT
Tipo de conexión	Borne
Tipo de borne	Borne de muelle
Número de polos	16 polos

Propiedades de cable

Secciones de conexión	2 x 0,2 hasta 1,5 mm ² , alambre 2 x 0,2 hasta 1,5 mm ² , cordón 2 x 0,25 hasta 1,5 mm ² , cordón con puntera hueca
------------------------------	--

Datos técnicos

Datos mecánicos

Dimensiones (An x Al x L)	22,5 mm x 106,5 mm x 114 mm
Peso neto	210 g
Color de carcasa	Gris
Tipo de fijación	Fijación de resorte

Datos ambientales

Temperatura ambiente en servicio	-25 ... 55 °C
----------------------------------	---------------

Certificaciones

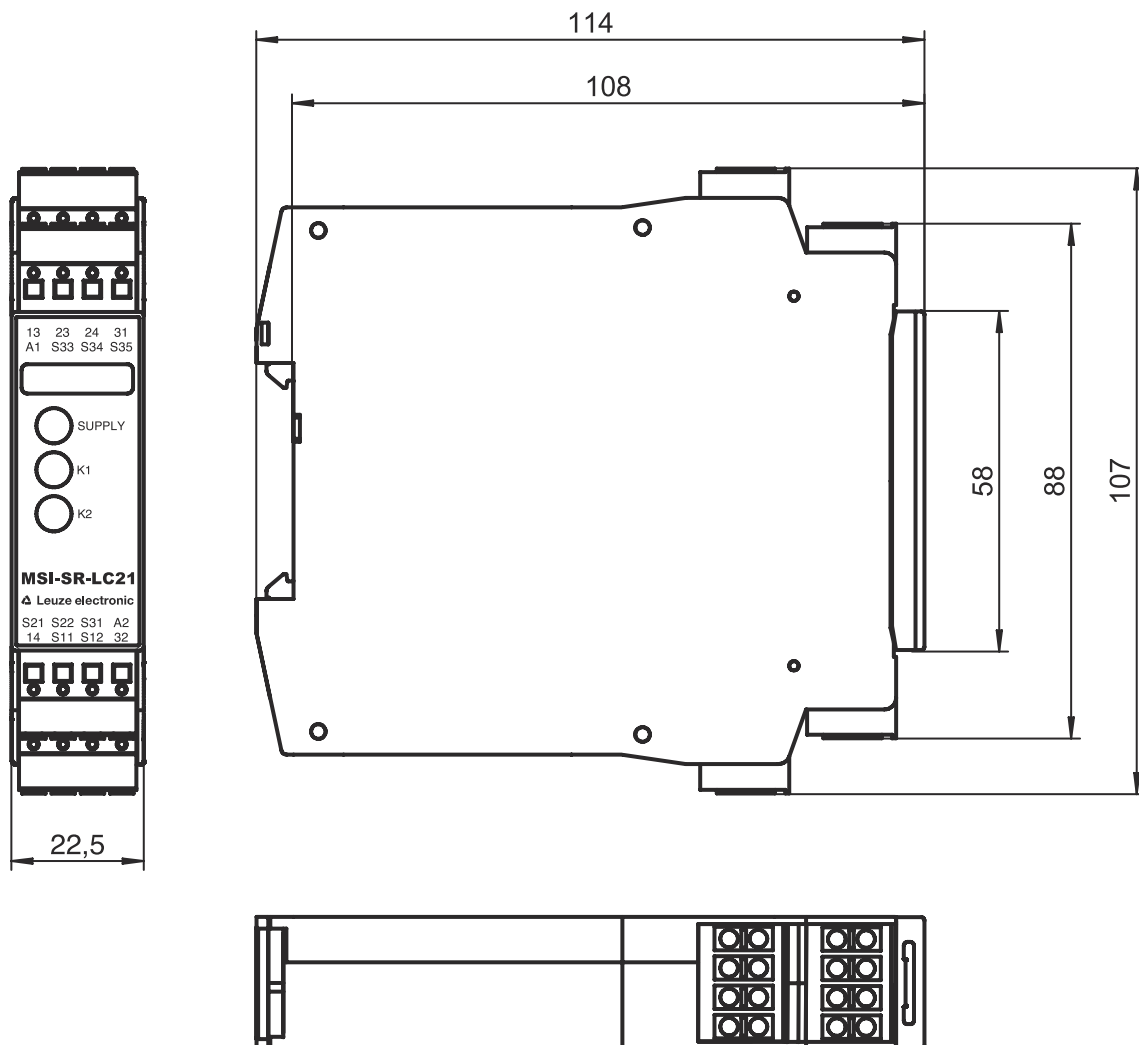
Certificaciones	c UL US TÜV Rheinland
-----------------	--------------------------

Clasificación

Número de arancel	85364900
ECLASS 5.1.4	27371800
ECLASS 8.0	27371819
ECLASS 9.0	27371819
ECLASS 10.0	27371819
ECLASS 11.0	27371819
ECLASS 12.0	27371819
ECLASS 13.0	27371819
ECLASS 14.0	27371819
ECLASS 15.0	27371819
ECLASS 16.0	27371819
ETIM 5.0	EC001449
ETIM 6.0	EC001449
ETIM 7.0	EC001449
ETIM 8.0	EC001449
ETIM 9.0	EC001449
ETIM 10.0	EC001449
UNSPSC 26.08	32151800

Dibujos acotados

Todas las medidas en milímetros



Conexión eléctrica

Conexión 1

Función	Alimentación de tensión Señal IN Señal OUT
Tipo de conexión	Borne
Tipo de borne	Borne de muelle
Número de polos	16 polos

Borne

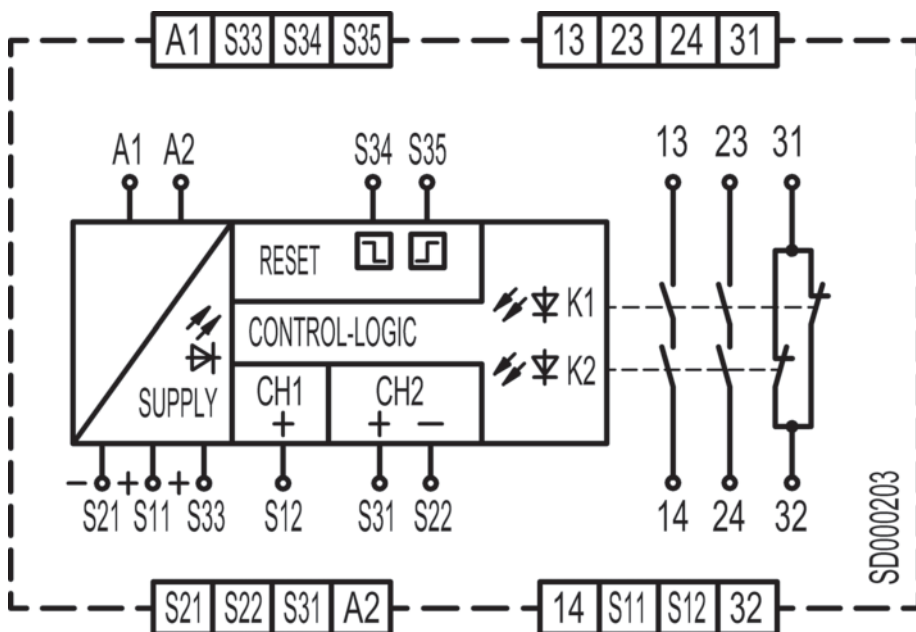
Asignación

13	Circuito de habilitación 1 (contacto NA)
14	Circuito de habilitación 1 (contacto NA)
23	Circuito de habilitación 2 (contacto NA)
24	Circuito de habilitación 2 (contacto NA)
31	Circuito de señalización (contacto NC)

Conexión eléctrica

Borne	Asignación
32	Circuito de señalización (contacto NC)
A1	+24 V
A2	GND
S11	Circuito de mando 1
S12	Circuito de mando 1
S21	Circuito de mando 2
S22	Circuito de mando 2
S31	Circuito de retorno (contacto NC)
S33	Circuito de retorno (contacto NC)
S34	Circuito de mando de pulsador de reinicio
S35	Circuito de mando de pulsador de reinicio

Esquemas de conexiones



Notas

¡Atención al uso conforme!

- El producto solo lo pueden poner en marcha personas capacitadas.
- Emplee el producto para el uso conforme definido.