

技術データシート

静電容量センサ

製品番号: 50136619

LCS-2M30B-N30NNO-K020V

目次

- 仕様書
- 寸法図
- 電気的接続
- 回線図
- 操作と表示
- 製品キー
- 注意



写真と異なる場合があります



仕様書

基本仕様

| | |
|------------|-------------|
| シリーズ | LCS-2 |
| 動作間隔 S_n | 2 ... 30 mm |
| 保証された動作間隔 | 24.3 mm |

電気的仕様

| | |
|-------|----------------|
| サプレッサ | 極性逆付防止 短絡保護 |
|-------|----------------|

パフォーマンスデータ

| | |
|---------------------------|-----------------|
| 供給電圧 U_B | 10 ... 30 V, DC |
| リップル | 0 ... 10 % |
| 無負荷電流 | 10 mA |
| 温度ドリフト、最大 (%で S_n から) | 10 % |
| 再現正確性、最大 (%で S_n から) | 5 % |
| 定格消費電力 | 200 mW |

出力

| | |
|-------------|------|
| デジタルスイッチ出力数 | 1 個数 |
|-------------|------|

スイッチ出力

| | |
|-----------|-------------|
| 種類 | デジタルスイッチ出力 |
| 電圧の種類 | DC |
| スイッチ出力 1 | |
| 割り当て | コネクタ 1、心線 2 |
| スイッチエレメント | トランジスタ, NPN |
| スイッチの動作原理 | メーク (NO) |

応答時間

| | |
|-----------|--------|
| スイッチング周波数 | 100 Hz |
|-----------|--------|

コネクタ

| | |
|-------|------|
| コネクタ数 | 1 個数 |
|-------|------|

コネクタ 1

| | |
|---------|----------------------|
| 機能 | 信号出力 電力供給 |
| コネクタの種類 | ケーブル |
| ケーブル長 | 2,000 mm |
| シースの素材 | PVC |
| 心線数 | 3-芯 |
| 心線断面 | 0.35 mm ² |

機械的仕様

| | |
|----------------|------------------------|
| 外形 | シリンダー状 |
| 寸法 (直径 x 長さ) | 30 mm x 85 mm |
| ネジ寸 | M30 x 1.5 mm |
| 取付け方法 | 非シールドタイプ |
| 筐体の素材 | 金属 |
| 検出面の素材 | プラスチック, ポリブチレン (PBT) |
| カバーの素材 | プラスチック, ポリブチレン (PBT) |
| 正味重量 | 238 g |

操作と表示

| | |
|-----------|----------------|
| 表示の種類 | LED |
| LEDの数 | 1 個数 |
| コントローラ | マルチターンポテンシオメータ |
| コントローラの機能 | 感度設定 |
| 調整可能な動作間隔 | はい |

周囲データ

| | |
|----------|---------------|
| 周囲温度、動作時 | -25 ... 70 °C |
|----------|---------------|

認証

| | |
|------|---------------|
| 保護等級 | IP 67 |
| 保護等級 | III |
| 適応基準 | IEC 60947-5-2 |

補正係数

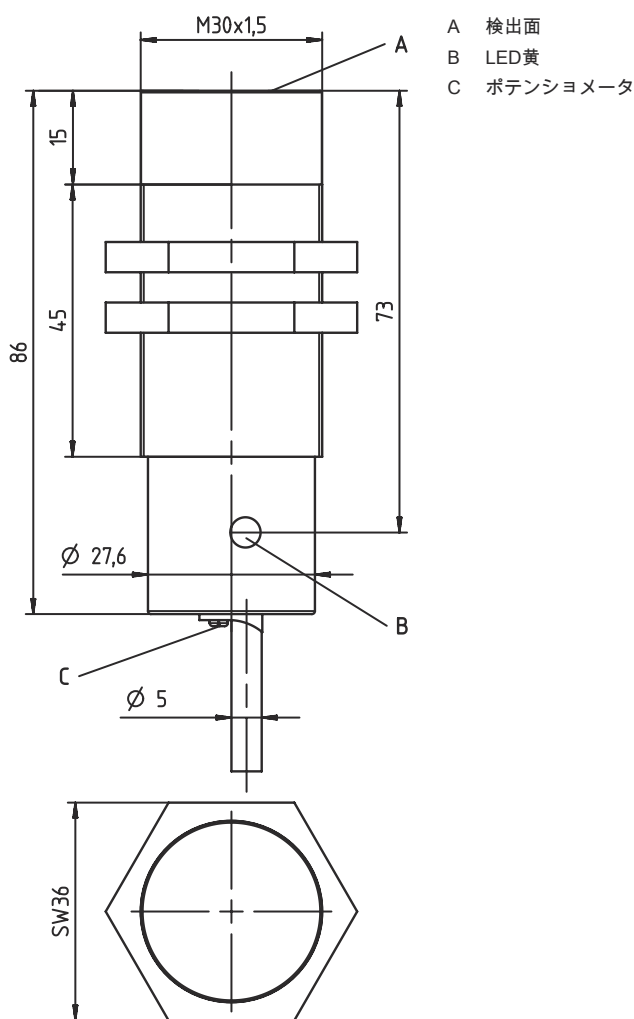
| | |
|---------------------|---------------|
| アセトン | 0.75 |
| アクリル樹脂 | 0.1 ... 0.25 |
| アルコール | 0.85 |
| アンモニア | 0.7 ... 0.85 |
| アニリン | 0.4 |
| ガソリン | 0.1 |
| セルロイド | 0.15 |
| 液体塩素 | 0.1 |
| エポナイト | 0.15 |
| エポキシ樹脂 | 0.15 ... 0.35 |
| 石油 | 0.05 |
| エタノール | 0.85 |
| エチレングリコール | 0.93 |
| フロンR22および502 (液体) | 0.35 |
| グレーン | 0.15 ... 0.3 |
| ガラス | 0.2 ... 0.55 |
| グリセリン | 0.98 |
| ラバー | 0.15 ... 0.9 |
| 木、ウエット | 0.6 ... 0.85 |
| 木、ドライ | 0.1 ... 0.4 |
| 炭酸 | 0 |
| 空気 | 0 |
| 大理石 | 0.5 |
| 小麦粉 | 0.05 |
| メラミン樹脂 | 0.25 ... 0.55 |
| 粉末乳 | 0.2 |
| ナイロン | 0.2 ... 0.3 |
| 油性紙 | 0.25 |
| 紙 | 0.1 |
| ポリアミド | 0.3 |
| ポリエステル樹脂 | 0.15 ... 0.5 |
| 段ボール | 0.1 ... 0.3 |
| PTFE | 0.1 |
| 石英ガラス | 0.2 |
| 塩 | 0.35 |
| 砂 | 0.15 ... 0.3 |
| 水 | 1 |
| セメントダスト | 0.25 |
| 砂糖 | 0.15 |

仕様書

| | |
|--------------|----------|
| 関税分類番号 | 85365019 |
| ECLASS 5.1.4 | 27270102 |
| ECLASS 8.0 | 27270102 |
| ECLASS 9.0 | 27270102 |
| ECLASS 10.0 | 27270102 |
| ECLASS 11.0 | 27270102 |
| ECLASS 12.0 | 27274201 |
| ECLASS 13.0 | 27274201 |
| ECLASS 14.0 | 27274201 |
| ECLASS 15.0 | 27274201 |
| ETIM 5.0 | EC002715 |
| ETIM 6.0 | EC002715 |
| ETIM 7.0 | EC002715 |
| ETIM 8.0 | EC002715 |
| ETIM 9.0 | EC002715 |
| ETIM 10.0 | EC002715 |

寸法図

すべての寸法表記はミリメートル



電氣的接続

コネクタ 1

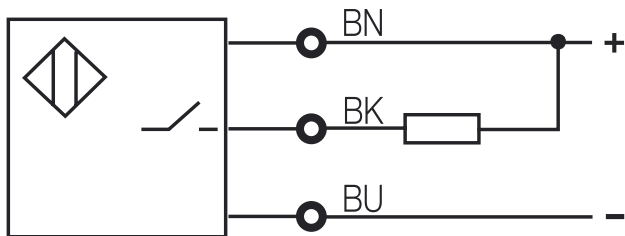
| | |
|---------|----------------------|
| 機能 | 信号出力 |
| | 電力供給 |
| コネクタの種類 | ケーブル |
| ケーブル長 | 2,000 mm |
| シースの素材 | PVC |
| 心線数 | 3-芯 |
| 心線断面 | 0.35 mm ² |

心線色

心線ア割り当て

| | |
|----|--------------|
| 茶色 | 10 - 30 V DC |
| 黒色 | OUT |
| 青 | GND |

回線図



操作と表示

LED

ディスプレイ

意味

| | | |
|---|--------|---------------|
| 1 | 黄、連続点灯 | スイッチ出力/スイッチ状態 |
|---|--------|---------------|

製品キー


製品名 : LCS-ABBBC-DDDEFF-GHHHIJJJ KK

| | |
|-----|---|
| LCS | 動作原理 LCS:静電容量式センサ |
| A | シリーズ 1: シリーズ1"拡張済み" 2: シリーズ2"アドバンスト" |
| BBB | 外形 M12: 外ネジ M12 x 1 シリーズ M18: 外ネジ M18 x 1 シリーズ M30: 外ネジ M30 x 1.5 シリーズ Q40: キューブ形状のシリーズ、長さ40mm Q54: キューブ形状のシリーズ、長さ54mm |
| C | ハウジング材料 B: 真鍮 M: 金属 P: プラスチック/PBT T: PTFE |

製品キー

| | |
|-----|--|
| DDD | 検出範囲 / 取付方法 F03: 典型検出限界範囲 3.0 mm / シールドタイプ 内蔵可 F04: 典型検出限界範囲 4.0 mm / シールドタイプ 内蔵可 F05: 典型検出限界範囲 5.0 mm / シールドタイプ 内蔵可 F06: 典型検出限界範囲 6.0 mm / シールドタイプ 内蔵可 F08: 典型検出限界範囲 8.0 mm / シールドタイプ 内蔵可 F10: 典型検出限界範囲 10.0 mm / シールドタイプ 内蔵可 F15: 典型検出限界範囲 15.0 mm / シールドタイプ 内蔵可 F20: 典型検出限界範囲 20.0 mm / シールドタイプ 内蔵可 N06: 典型検出限界範囲 6.0 mm / 非シールドタイプ 内蔵可 N08: 典型検出限界範囲 8.0 mm / 非シールドタイプ 内蔵可 M15: 典型検出限界範囲 15.0 mm / 非シールドタイプ 内蔵可 M15: 典型検出限界範囲 15.0 mm / 非シールドタイプ 内蔵可 N25: 典型検出限界範囲 25.0 mm / 非シールドタイプ 内蔵可 M30: 典型検出限界範囲 30.0 mm / 非シールドタイプ 内蔵可 |
| E | 出力機能 B:ブレークおよびメーク N:NPN P:PNP |
| FF | 切り替え NC:ブレーク NO:メーク NP : プログラム可能 |
| G | 接続ケーブル K:ケーブル 省略:ケーブルなし |
| HHH | ケーブル長さ 020 : 長さ2,000 mm 003 : 長さ300 mm 省略:ケーブルなし |
| I | ケーブル材料 P: PUR T:PTFE V: PVC |
| JJJ | 電氣的接続 M08 : M8丸形プラグコネクタ、3極 M12 : M12丸形プラグコネクタ、4極 (プラグ) |
| KK | 特別装備 L:IOリンク-インターフェース T: ティーチン 該当なし: 特別装備なし |


注意



☞ 利用可能なすべてのデバイスタイプのリストは、Leuzeのウェブサイトwww.leuze.comにあります。

注意

! 目的になかったご利用にご注意ください！



- ☞ この製品はセーフティセンサーではなく、個人の保護のためのものではありません。
- ☞ この製品は有資格者のみが操作できます。
- ☞ 使用目的に応じた製品をご使用してください。