

## Karta danych technicznych

### Kątownik montażowy

Nr art.: 53800134

BT840M

#### Treść

- Dane techniczne
- Rysunki wymiarowe



Ilustracja może się różnić od stanu rzeczywistego

## Dane techniczne

### Dane bazowe

Aplikacja	Montaż do sfazowanego narożnika 90°
Przeznaczony dla	Lasery skanery bezpieczeństwa RSL 400

### Dane mechaniczne

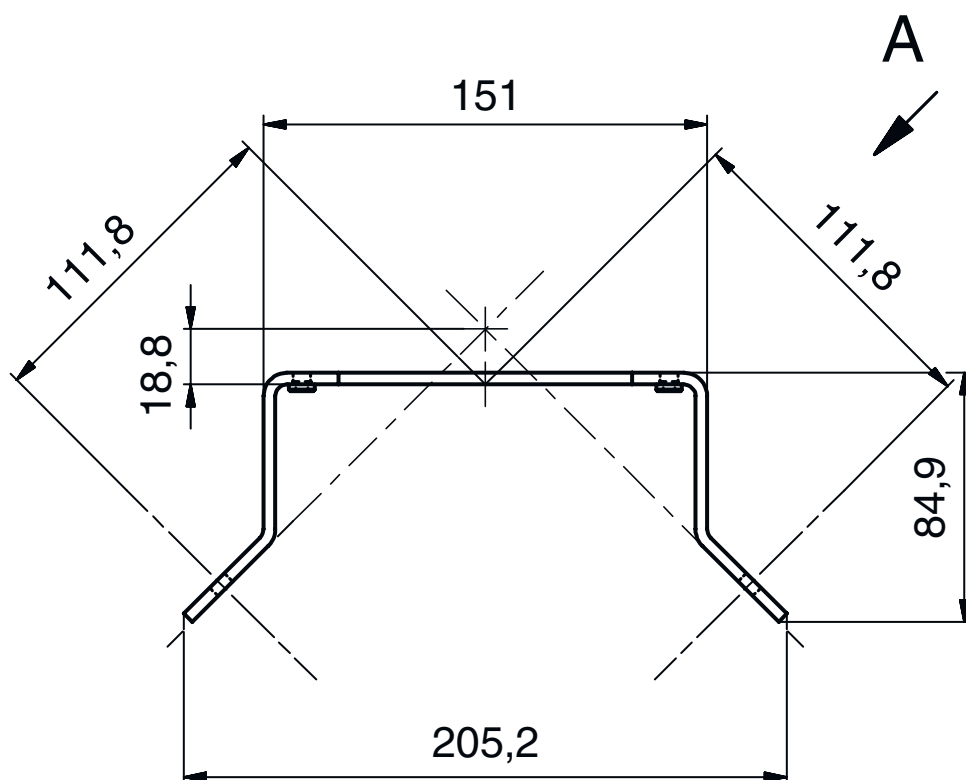
Wymiar (B x H x L)	84,9 mm x 72 mm x 205,2 mm
Masa netto	1.080 g
Kolor obudowy	żółty, RAL 1021
Rodzaj mocowania, po stronie instalacji	Mocowanie przelotowe
Rodzaj mocowania, po stronie urządzenia	przykręcany
Materiał elementu mocującego	Metal

### Klasyfikacja

eCl@ss 5.1.4	27279202
eCl@ss 8.0	27279202
eCl@ss 9.0	27273701
eCl@ss 10.0	27273701
eCl@ss 11.0	27273701
ETIM 5.0	EC002498
ETIM 6.0	EC003015
ETIM 7.0	EC003015

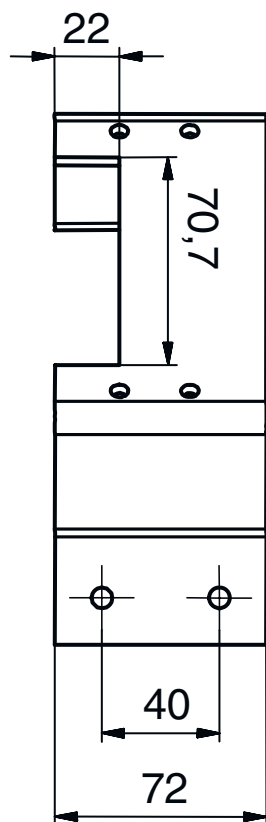
## Rysunki wymiarowe

Wszystkie wymiary są podane w milimetrach



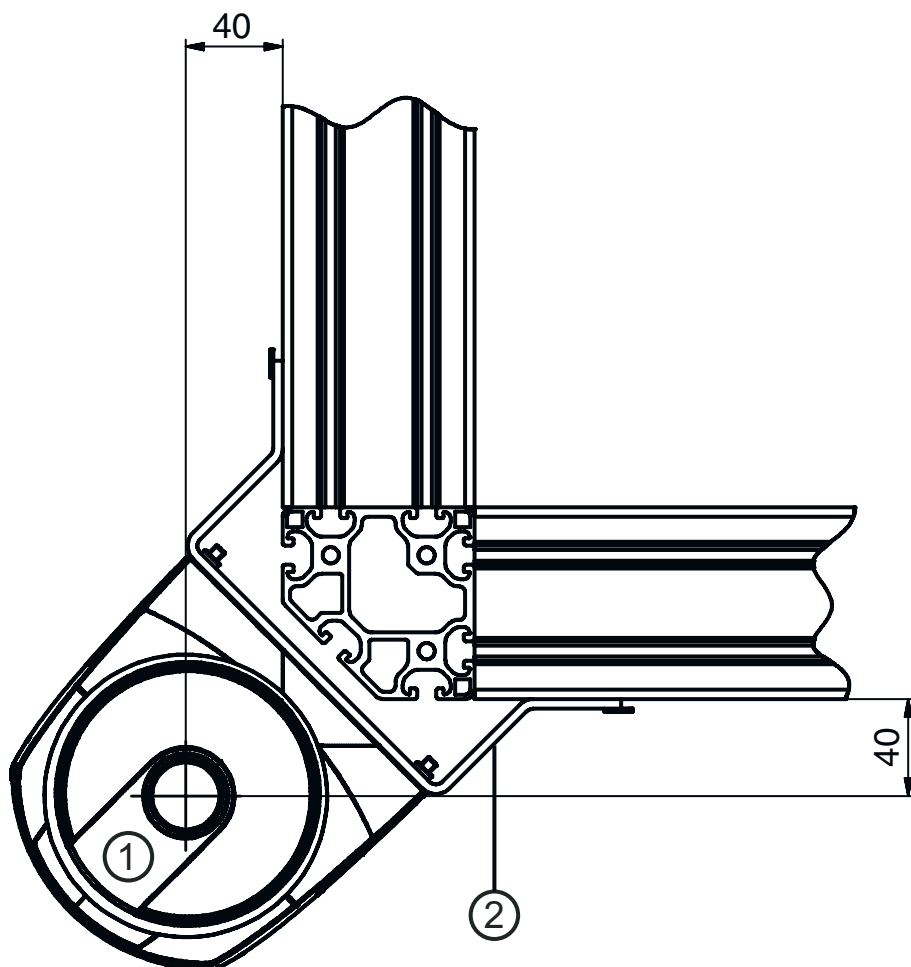
## Rysunki wymiarowe

Widok A



## Rysunki wymiarowe

Przykład: montaż na spłaszczonym narożniku



- 1 Czujnik bezpieczeństwa
- 2 Kątowniki montażowe BT840M