

技術データシート

誘導型スイッチ

製品番号: 50129349

IS 208MM/4NC-4NO

目次

- 仕様書
- 寸法図
- 電氣的接続
- ダイアグラム
- 操作と表示
- 製品キー
- 注意
- アクセサリ



写真と異なる場合があります



仕様書

基本仕様

| | |
|------------------|--------------|
| シリーズ | 208 |
| 限界動作範囲 典型値 S_n | 4 mm |
| 動作範囲 S_a | 0 ... 3.2 mm |

パラメータ

| | |
|------|-------|
| MTTF | 900 年 |
|------|-------|

電氣的仕様

| | |
|-------|------------------------|
| サブレッサ | 極性逆付防止 短絡保護 誘導保護 |
|-------|------------------------|

パフォーマンスデータ

| | |
|----------------------------|---|
| 供給電圧 U_B | 10 ... 30 V, DC |
| リップル | 0 ... 20 %, U_B から |
| 無負荷電流 | 0 ... 10 mA |
| 温度ドリフト、最大 (% で S_r から) | 10 %, 動作温度領域全体に |
| 再現正確性、最大 (% で S_r から) | 5 %, $U_B = 20 ... 30 V$ DC で、周囲温度 $T_a = 23^\circ C \pm 5^\circ C$ |
| スイッチヒステリシス | 20 % |

出力

| | |
|-------------|------|
| デジタルスイッチ出力数 | 1 個数 |
|-------------|------|

スイッチ出力

| | |
|-----------|------------|
| 電圧の種類 | DC |
| スイッチ電流、最大 | 200 mA |
| 残留電流、最大 | 0.1 mA |
| 電圧降下 | $\leq 2 V$ |

スイッチ出力 1

| | |
|-----------|-------------|
| スイッチエレメント | トランジスタ, PNP |
| スイッチの動作原理 | ブレーク (NC) |

応答時間

| | |
|-----------|----------|
| スイッチング周波数 | 3,500 Hz |
| スタンバイ遅延 | 80 ms |

コネクタ

| | |
|-------|------|
| コネクタ数 | 1 個数 |
|-------|------|

コネクタ 1

| | |
|---------|----------------------|
| 機能 | 信号出力 電力供給 |
| コネクタの種類 | ケーブル |
| ケーブル長 | 2,000 mm |
| シースの素材 | PVC |
| ケーブル色 | グレー |
| 心線数 | 3 -芯 |
| 心線断面 | 0.14 mm ² |

機械の仕様

| | |
|----------------|--------------------------------|
| 外形 | シリンダー状 |
| ネジ寸 | M8 x 1 mm |
| 寸法 (直径 x 長さ) | 8 mm x 35 mm |
| 取付け方法 | 非シールドタイプ |
| 筐体の素材 | ステンレス |
| 筐体 ステンレス | V2A |
| 検出面の素材 | プラスチック, ポリブチレン (PBT) |
| 重量 | 70 g |
| 筐体色 | 赤、RAL 3000番 銀 |
| 取り付けの種類 | オプションの取り付け部を介して 取り付けネジ |
| 規格検出板 | 12 x 12 mm ² 、Fe360 |

操作と表示

| | |
|-------|------|
| 表示の種類 | LED |
| LEDの数 | 1 個数 |

周囲データ

| | |
|----------|---------------|
| 周囲温度、動作時 | -25 ... 70 °C |
| 周囲温度、保管時 | -25 ... 70 °C |

認証

| | |
|---------------|--|
| 保護等級 | IP 67 |
| 保護等級 | III |
| 認可 | c UL US |
| 規格によるEMVテスト方法 | EN 61000-4-2 EN 61000-4-3 EN 61000-4-4 |
| 適応基準 | IEC 60947-5-2 |

補正係数

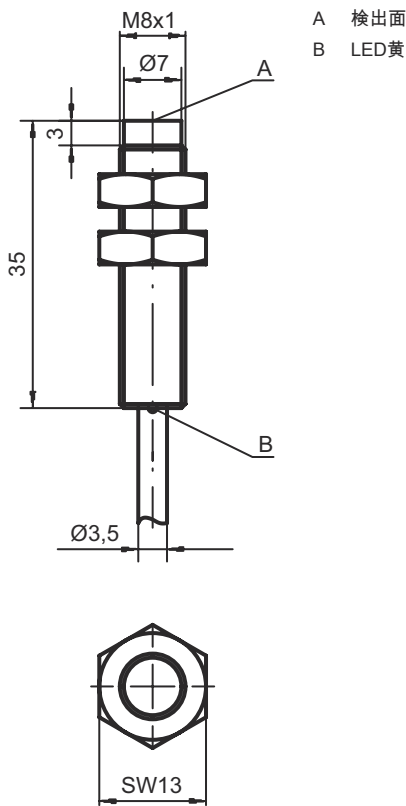
| | |
|----------|------|
| アルミ | 0.45 |
| ステンレス | 0.75 |
| 銅 | 0.4 |
| 真鍮 | 0.5 |
| 鋼鉄 Fe360 | 1 |

分類

| | |
|--------------|----------|
| 関税分類番号 | 85365019 |
| ECLASS 5.1.4 | 27270101 |
| ECLASS 8.0 | 27270101 |
| ECLASS 9.0 | 27270101 |
| ECLASS 10.0 | 27270101 |
| ECLASS 11.0 | 27270101 |
| ECLASS 12.0 | 27274001 |
| ECLASS 13.0 | 27274001 |
| ECLASS 14.0 | 27274001 |
| ETIM 5.0 | EC002714 |
| ETIM 6.0 | EC002714 |
| ETIM 7.0 | EC002714 |
| ETIM 8.0 | EC002714 |
| ETIM 9.0 | EC002714 |

寸法図

すべての寸法表記はミリメートル



電気的接続

コネクタ 1

| | |
|---------|----------------------|
| 機能 | 信号出力 |
| | 電力供給 |
| コネクタの種類 | ケーブル |
| ケーブル長 | 2,000 mm |
| シースの素材 | PVC |
| ケーブル色 | グレー |
| 心線数 | 3-芯 |
| 心線断面 | 0.14 mm ² |

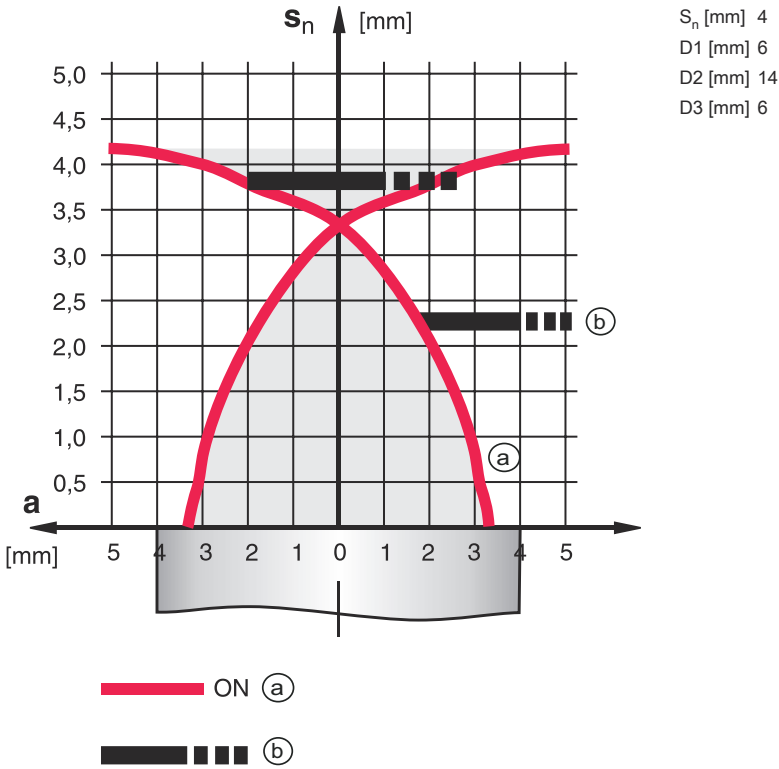
心線色

心線ア割り当て

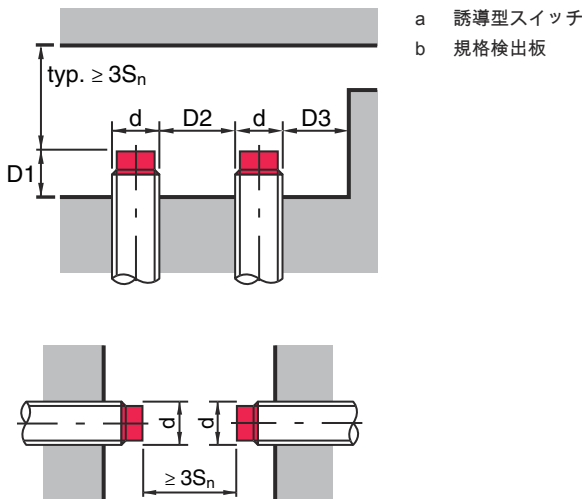
| | |
|----|-------|
| 茶色 | V+ |
| 青 | GND |
| 黒色 | OUT 1 |

ダイアグラム

非シールドタイプの半埋め込み取り付け



S_n のタイプ = 4.0 mm



操作と表示

| LED | ディスプレイ | 意味 |
|-----|--------|---------------|
| 1 | 黄、連続点灯 | スイッチ出力/スイッチ状態 |

製品キー

製品名: ISX YYY ZZ/AAA.BB-CCC-DDD-DDD

| | |
|-----|---|
| ISX | 動作原理 / 外形 IS: 誘導型スイッチ、スタンダード外形 ISS: 誘導型スイッチ、短い外形 |
| YYY | シリーズ 203: Ø 3 mm シリーズ 204: Ø 4 mm シリーズ 205: 外ネジ M5 x 0.5 シリーズ 206: Ø 6.5 mm シリーズ 208: 外ネジ M8 x 1 シリーズ 212: 外ネジ M12 x 1 シリーズ 218: 外ネジ M18 x 1 シリーズ 230: 外ネジ M30 x 1.5 シリーズ 240: 角型外形シリーズ 244: 角型外形シリーズ 255: 断面 5 x 5 mm ² シリーズ 288: 断面 8 x 8 mm ² シリーズ |
| ZZ | 筐体 / ネジ MM: 金属筐体 (検出面: プラスチック) / ミリネジ FM: 総金属筐体 (検出面: AISI 316L ステンレス鋼) / ミリネジ MP: 金属ハウジング (有効面: プラスチック) / 円滑 (ネジなし) |
| AAA | 出力電流 / 供給 4NO: PNP トランジスタ、メーク (NO) 4NC: PNP トランジスタ、ブレーク (NC) 2NO: NPN トランジスタ、メーク (NO) 2NC: NPN トランジスタ、ブレーク (NC) 1NO: リレー、メーク (NO) / AC/DC 1NC: リレー、ブレーク (NC) / AC/DC 44: PNP トランジスタスイッチ出力、非等価 2個 (NO+NC) 22: NPN トランジスタスイッチ出力、非等価 2個 (NO+NC) |
| BB | 特別装備 該当なし: 特別装備なし 5F: 食品用モデル 5: 筐体素材 V2A (1.4305、AISI 303) |
| CCC | 検出範囲 / 取付方法 1E0: 典型検出限界範囲 1.0 mm / シールドタイプ 内蔵可 1E5: 典型検出限界範囲 1.5 mm / シールドタイプ 内蔵可 2E0: 典型検出限界範囲 2.0 mm / シールドタイプ 内蔵可 3E0: 典型検出限界範囲 3.0 mm / シールドタイプ 内蔵可 4E0: 典型検出限界範囲 4.0 mm / シールドタイプ 内蔵可 5E0: 典型検出限界範囲 5.0 mm / シールドタイプ 内蔵可 6E0: 典型検出限界範囲 6.0 mm / シールドタイプ 内蔵可 8E0: 典型検出限界範囲 8.0 mm / シールドタイプ 内蔵可 10E: 典型検出限界範囲 10.0 mm / シールドタイプ 内蔵可 12E: 典型検出限界範囲 12.0 mm / シールドタイプ 内蔵可 15E: 典型検出限界範囲 15.0 mm / シールドタイプ 内蔵可 20E: 典型検出限界範囲 20.0 mm / シールドタイプ 内蔵可 22E: 典型検出限界範囲 22.0 mm / シールドタイプ 内蔵可 2N5: 典型検出限界範囲 2.5 mm / 非シールドタイプ 内蔵可 4N0: 典型検出限界範囲 4.0 mm / 非シールドタイプ 内蔵可 8N0: 典型検出限界範囲 8.0 mm / 非シールドタイプ 内蔵可 10N: 典型検出限界範囲 10.0 mm / 非シールドタイプ 内蔵可 12N: 典型検出限界範囲 12.0 mm / 非シールドタイプ 内蔵可 14N: 典型検出限界範囲 14.0 mm / 非シールドタイプ 内蔵可 15N: 典型検出限界範囲 15.0 mm / 非シールドタイプ 内蔵可 20N: 典型検出限界範囲 20.0 mm / 非シールドタイプ 内蔵可 22N: 典型検出限界範囲 22.0 mm / 非シールドタイプ 内蔵可 25N: 典型検出限界範囲 25.0 mm / 非シールドタイプ 内蔵可 40N: 典型検出限界範囲 40.0 mm / 非シールドタイプ 内蔵可 |
| DDD | 電氣的接続 該当なし: ケーブル、スタンダード長さ 2000 mm S12: M12 丸形プラグコネクタ、4極、軸方向 200-S12: ケーブル、長さ 200 mm、M12 円形コネクタ、4極、軸方向 200-S8.3: ケーブル、長さ 200 mm、M8 円形コネクタ、3極、軸方向 S8.3: M8 丸形プラグコネクタ、3極、軸方向 005-S8.3: ケーブル、長さ 500 mm、M8 円形コネクタ、3極、軸方向 050: ケーブル、標準長さ 5000 mm、3配線 |

注意



利用可能なすべてのデバイスタイプのリストは、Leuzeのウェブサイトwww.leuze.comにあります。

注意

 目的になかったご利用にご注意ください！



- ⌘ この製品はセーフティセンサーではなく、個人の保護のためのものではありません。
- ⌘ この製品は有資格者のみが操作できます。
- ⌘ 使用目的に応じた製品をご使用してください。


 ULアプリケーションの場合：



- ⌘ ULアプリケーションでは、NEC (National Electric Code) によってクラス2電流回路の利用だけが認められています。

アクセサリ

取り付け技術-その他

| | 製品番号 | 名称 | 製品 | 説明 |
|--|----------|---------|------|--|
|  | 50111497 | MC 008K | クランプ | 内径: 8 mm 取り付け部のモデル: ホルダークランプ 取り付け、設備側: 通路設置 取り付け、デバイス側: クランプ可 取り付け部の種類: 固定 素材: プラスチック |

注意



- ⌘ 利用可能なすべてのアクセサリアイテムのリストは、Leuzeのウェブサイトでアイテム詳細ページのダウンロードタブにあります。