

## Technisches Datenblatt Anschlussleitung

Art.-Nr.: 548523

CB-D15E-50000S-11GF

### Inhalt

- Technische Daten
- Elektrischer Anschluss

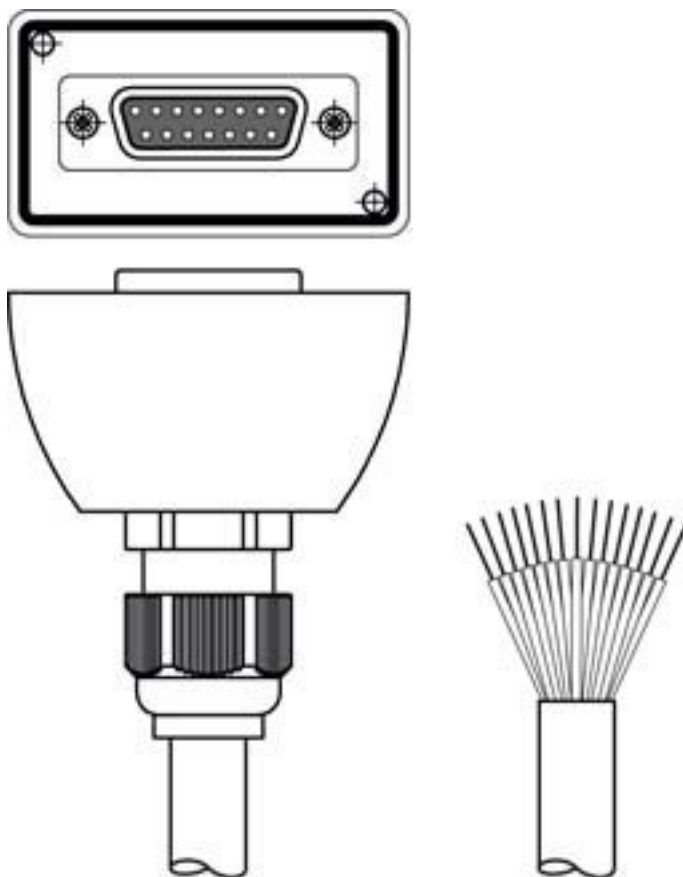


Abbildung kann abweichen



## Technische Daten

### Basisdaten

Parameterspeicher	Ja
-------------------	----

### Elektrische Daten

#### Leistungsdaten

Betriebsspannung	30 V AC/DC
------------------	------------

### Anschluss

#### Anschluss 1

Art des Anschlusses	Sub-D
Typ	female
Polzahl	15 -polig
Ausführung	axial

#### Anschluss 2

Art des Anschlusses	offenes Ende
---------------------	--------------

#### Leitungseigenschaften

Anzahl Adern	11 St.
Farbe Mantel	schwarz
Geschirmt	Ja
Leitungsausführung	Anschlussleitung (einseitig offen)
Leitungsdurchmesser (außen)	8,7 mm
Leitungslänge	50.000 mm
Werkstoff Mantel	PUR
Schleppkettentauglichkeit	Nein

### Zertifizierungen

US-Patente	US 7,696,468 B
------------	----------------

### Klassifikation

Zolltarifnummer	85444290
eCl@ss 5.1.4	27279201
eCl@ss 8.0	27279218
eCl@ss 9.0	27060311
eCl@ss 10.0	27060311
eCl@ss 11.0	27060311
ETIM 5.0	EC001855
ETIM 6.0	EC001855
ETIM 7.0	EC001855

## Elektrischer Anschluss

### Anschluss 1

Art des Anschlusses	Sub-D
Typ	female
Polzahl	15 -polig
Ausführung	axial

### Anschluss 2

Art des Anschlusses	offenes Ende
---------------------	--------------