

## Technisch gegevensblad Kunststofvezelkabel reflex­taster

Art.-nr.: 50117731

KF-ET-50ML-20

### Inhoud

- Technische gegevens
- Maattekeningen
- Opmerkingen
- Meer informatie
- Toebehoren



Afbeelding kan afwijken

## Technische gegevens

### Basisgegevens

Serie	KF
Werkingsprincipe	Tast-principe
Toepassingsgebied	Algemene toepassingen

### Speciale uitvoering

Speciale uitvoering	Gebiedsdetectie
---------------------	-----------------

### Optische gegevens

Lichtstraaluitgang	aan de zijkant
Vezelkern	Gemengde vezelplaatsing Kern met meerdere vezels
Materiaal vezelkern	Kunststof
actieve vezeldoorsnede	0,265 mm x 16 St.
Rækkevidde med LV461	0 ... 70 mm
Rækkevidde med LV462	0 ... 120 mm
Rækkevidde med LV463	0 ... 210 mm
Rækkevidde med LV463.XV	0 ... 315 mm
Rækkevidde med LV463.XR	0 ... 380 mm
Rækkevidde med LV463L.XR	0 ... 570 mm

### Meetgegevens

Minimale objectdiameter	2 mm
-------------------------	------

### Mechanische gegevens

Bouwworm	hoekig
Buitendiameter	2,2 mm
Materiaal kop	Kunststof
Type	Kunststofvezelkabel (KF)
Vezellengte	2.000 mm
Bredde på lysfelt	46,5 mm
Materiaal vezelmantel	PE
Bevestiging van de tastkop	2 x Ø 3,2 mm
kleinste buigradius (bewegend)	R25
Legging	standaard
Demping bij $\lambda = 650$ nm	210 dB/km

### Omgevingsgegevens

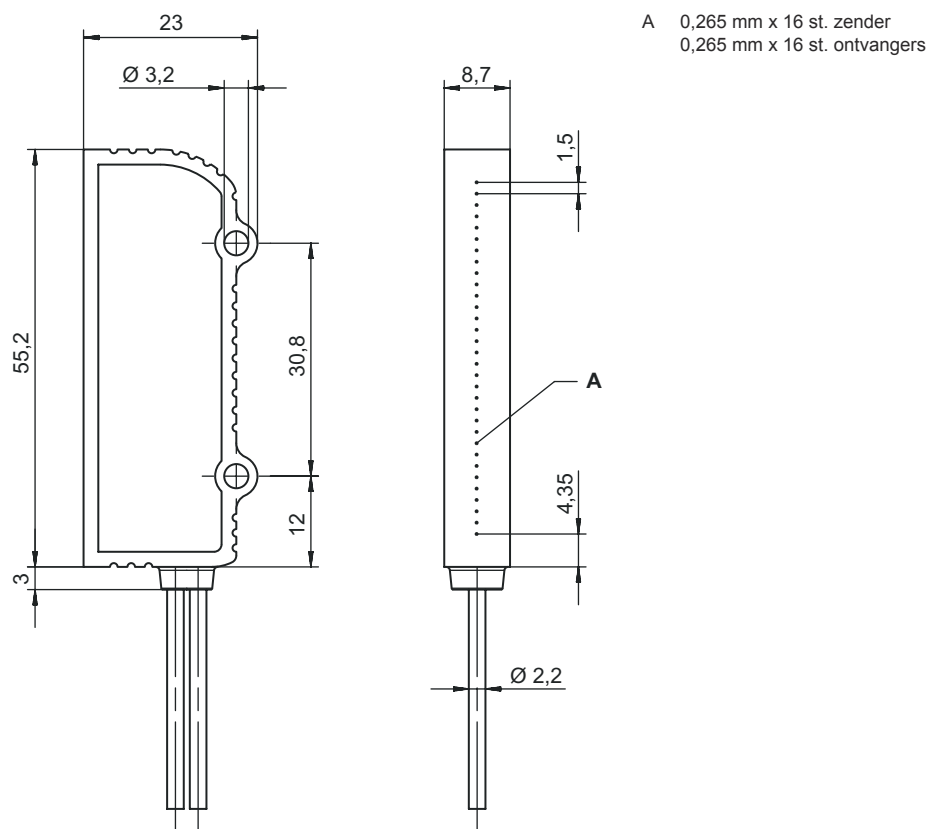
Omgevingstemperatuur bedrijf	-55 ... 70 °C
------------------------------	---------------

### Classificatie

Douanetariefnummer	90011090
ECLASS 5.1.4	27270905
ECLASS 8.0	27270905
ECLASS 9.0	27270905
ECLASS 10.0	27270905
ECLASS 11.0	27273606
ECLASS 12.0	27273606
ECLASS 13.0	27273606
ECLASS 14.0	27273606
ECLASS 15.0	27273606
ETIM 5.0	EC002651
ETIM 6.0	EC002651
ETIM 7.0	EC002651
ETIM 8.0	EC002651
ETIM 9.0	EC002651
ETIM 10.0	EC002651

## Maattekeningen

Alle maten in millimeter



## Opmerkingen



**Gebruiken voor het bedoeld gebruik!**



- ☞ Het product is geen veiligheidssensor en dient niet voor personenbeveiliging.
- ☞ Het product mag alleen door een bevoegd persoon in bedrijf worden gesteld.
- ☞ Het product uitsluitend gebruiken volgens het bedoeld gebruik.

## Meer informatie

- Geschikte producten voor het gebruik van deze lichtgeleider zijn de glasvezellichtversterkers LV461, LV462B, evenals LV463, LV463.XV en LV463.XR.
- Het maximale bereik wordt beperkt door de lengte van de glasvezelkabels.
- Bereik gemeten op een wit object (90% reflectie) met de volgende instellingen op de glasvezelversterker:
  - max. reactietijd
  - max. versterking
  - min. schakeldrempel

## Toebehoren

### Algemeen

	Art.-nr.	Benaming	Artikel	Beschrijving
	50135984	KF-PT-SS-619	Beschermende behuizing	Type artikel: Beschermingsslang voor de mechanische bescherming van kunststof-lichtgeleiders Geschikt voor: Kunststoflichtgeleiders Lengte: 1.900 mm Buitendiameter: 4,6 mm Binnendiameter: 3 mm Materiaal: RVS

#### Opmerking



↪ Een lijst met alle beschikbare toebehoren vindt u op de webpagina van Leuze onder het downloadtabblad van de artikeldetailpagina.