

Technisches Datenblatt Glasfaser-Lichtleiter Einweg

Art.-Nr.: 50126463

GF-LB-SS-405-IQ

Inhalt

- Technische Daten
- Maßzeichnungen
- Hinweise
- Weitere Informationen
- Zubehör



Abbildung kann abweichen

Technische Daten

Basisdaten

Serie	GF
Funktionsprinzip	Einweg-Prinzip
Geräteart	Sende- und Empfangsfaser
Einsatzgebiet	Allgemeine Anwendungen

Sonderausführung

Sonderausführung	hitzebeständig
------------------	----------------

Optische Daten

Öffnungswinkel	65 °
Lichtstrahlaustritt	stirnseitig
Faserkern	Gemischte Faseranordnung Mehrfaserkern
Werkstoff Faserkern	Glas
aktiver Faserdurchmesser	1,5 mm
Reichweite mit LV463	0 ... 400 mm
Reichweite mit LV463 + GF-L1	0 ... 1.200 mm
Reichweite mit LV463 + GF-U1	0 ... 800 mm
Reichweite mit LV463.XV	0 ... 680 mm
Reichweite mit LV463.XV + GF-L1	0 ... 2.040 mm
Reichweite mit LV463.XV + GF-U1	0 ... 1.360 mm
Reichweite mit LV463.XR	0 ... 1.000 mm
Reichweite mit LV463.XR + GF-L1	0 ... 3.000 mm
Reichweite mit LV463.XR + GF-U1	0 ... 2.000 mm
Reichweite mit LV463I.XR	0 ... 2.000 mm
Reichweite mit LV463I.XR + GF-L1	0 ... 6.000 mm
Reichweite mit LV463I.XR + GF-U1	0 ... 4.000 mm

Mechanische Daten

Bauform	zylindrisch
Außendurchmesser	5,5 mm
Nettogewicht	39 g
Werkstoff Kopf	Edelstahl
Art	Glasfaser-Lichtleiter (GF)
Faserlänge	500 mm
Werkstoff Fasermantel	Edelstahl
Befestigung des Tastkopfes	Ø 4 mm
kleinster Biegeradius (statisch)	R40
kleinster Biegeradius (bewegt)	R40
Hülsenlänge am Lichtaustritt	10 mm
Metrisches Gewinde an Lichtleiterhülse	Nein
Verlegung	standard

Umgebungsdaten

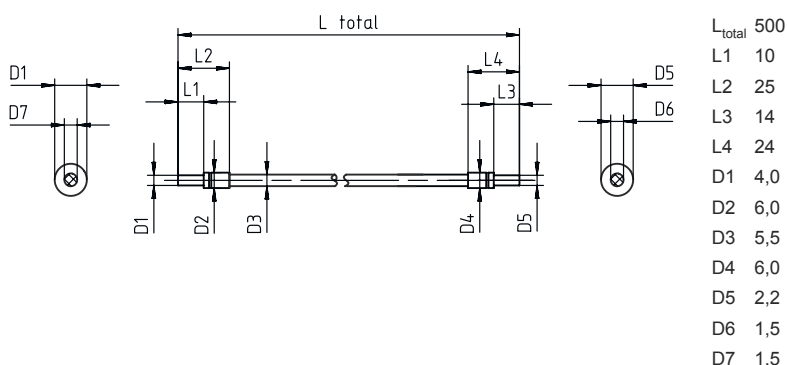
Umgebungstemperatur Betrieb	-30 ... 300 °C
-----------------------------	----------------

Klassifikation

Zolltarifnummer	90011090
ECLASS 5.1.4	27270905
ECLASS 8.0	27270905
ECLASS 9.0	27270905
ECLASS 10.0	27270905
ECLASS 11.0	27273606
ECLASS 12.0	27273606
ECLASS 13.0	27273606
ECLASS 14.0	27273606
ECLASS 15.0	27273606
ECLASS 16.0	27273606
ETIM 5.0	EC002651
ETIM 6.0	EC002651
ETIM 7.0	EC002651
ETIM 8.0	EC002651
ETIM 9.0	EC002651
ETIM 10.0	EC002651
UNSPSC 26.08	41112103

Maßzeichnungen

Alle Maßangaben in Millimeter



Hinweise

! Bestimmungsgemäße Verwendung beachten!

- Das Produkt ist kein Sicherheits-Sensor und dient nicht dem Personenschutz.
- Das Produkt ist nur von befähigten Personen in Betrieb zu nehmen.
- Setzen Sie das Produkt nur entsprechend der bestimmungsgemäßen Verwendung ein.

Weitere Informationen

- Passende Produkte zum Betrieb dieses Lichtleiters sind die Lichtleiterverstärker LV461, LV462B sowie LV463, LV463.XV und LV463.XR.
- Reichweite gemessen auf weißes Objekt (90% Remission) mit folgenden Einstellungen am Lichtleiterverstärker:
 - max. Ansprechzeit
 - max. Verstärkung
 - min. Schaltschwelle
- Die maximale Reichweite wird durch die Länge der Lichtleiter begrenzt.

Zubehör

Allgemein

	Art.-Nr.	Bezeichnung	Artikel	Beschreibung
	50014649	GF-L1	Linsenaufsatz	Funktionen: kollimiert Art der Befestigung: klebbar

Zubehör

	Art.-Nr.	Bezeichnung	Artikel	Beschreibung
	50009382	GF-U1	Umlenkstück	Funktionen: 90° - Umlenkung Art der Befestigung: klebbar

Hinweis



↪ Eine Liste mit allen verfügbaren Zubehörartikeln finden Sie auf der Webseite von Leuze im Download-Tab der Artikeldetailseite.