

## Scheda tecnica dati

### Kit fotocellula a riflessione polarizzata

Cod. art.: 50142913

Set PRK15DPXM12 BTU200MD12



#### Contenuto

- Kit costituito da
- Dati tecnici
- Disegni quotati
- Collegamento elettrico
- Diagrammi
- Comando e visualizzazione
- Riflettori & pellicole riflettenti
- Codice articoli
- Avvisi
- Ulteriori informazioni
- Accessori



La figura può variare

## Kit costituito da

	Numero	Cod. art.	Designazione	Articolo	Descrizione
	1	50117255	BTU 200M-D12	Sistema di montaggio	Contiene: 2 viti M3 x 16, 2 rondelle, 2 viti M3 x 20 Modello di elemento di fissaggio: Sistema di montaggio Fissaggio, lato impianto: Per barra tonda 12 mm, Fissaggio mediante serraggio in lamiera Fissaggio, lato dispositivo: Avvitabile, Adatto a viti M3 Tipo di elemento di fissaggio: Serrabile, Orientabile di 360°, Regolabile Materiale: Metallo
	1	50137462	PRK15.D/PX-M12	Fotocellula a riflessione polarizzata	Applicazione: Riconoscimento di oggetti wrappati con film estensibile Portata limite: 0,05 ... 8 m Sorgente luminosa: LED, Rosso Tensione di alimentazione: CC Uscite di commutazione digitali: 1 pezzo(i) Uscita di commutazione 1: Transistor, PNP, Commutante senza luce Frequenza di commutazione: 500 Hz Collegamento: Connettore circolare, M12, Plastica, 4 poli

## Dati tecnici

### Dati di base

Serie	15
Principio di funzionamento	Principio di riflessione
Applicazione	Riconoscimento di oggetti wrappati con film estensibile
Premontato su	Sistema di montaggio

### Modello speciale

Modello speciale	Kit di articoli
------------------	-----------------

### Dati ottici

Portata di esercizio	0,07 ... 6 m (portata assicurata), Con riflettore TK(S) 100x100
Portata limite	0,05 ... 8 m (portata tipica), Con riflettore TK(S) 100x100
Sorgente luminosa	LED, Rosso
Lunghezza d'onda	640 nm
Forma del segnale di emissione	Pulsante
Gruppo di LED	Gruppo esente (secondo EN 62471)

### Dati elettrici

Circuito di protezione	Protezione contro i cortocircuiti
	Protezione contro l'inversione di polarità

### Dati di potenza

Tensione di alimentazione $U_B$	10 ... 30 V, CC, Con ripple residuo
Ripple residuo	0 ... 15 %, di $U_B$
Corrente a vuoto	0 ... 20 mA

### Uscite

Numero uscite di commutazione digitali	1 pezzo(i)
--	------------

### Uscite di commutazione

Tipo	Uscita di commutazione digitale
Tipo di tensione	CC
Corrente di commutazione, max.	100 mA
Tensione di commutazione	high: $\geq(U_B - 2,5V)$ low: $\leq 2,5 V$

### Uscita di commutazione 1

Assegnazione	Collegamento 1, pin 4
Elemento di commutazione	Transistor, PNP
Principio di commutazione	Commutante senza luce

### Comportamento temporale

Frequenza di commutazione	500 Hz
Tempo di risposta	1 ms
Tempo di inizializzazione	300 ms

### Collegamento

Numero di collegamenti	1 pezzo(i)
------------------------	------------

### Collegamento 1

Funzione	Alimentazione di tensione Segnale OUT
Tipo di collegamento	Connettore circolare
Grandezza della filettatura	M12
Tipo	male
Materiale	Plastica
Numero di poli	4 poli
Codifica	Codifica A

### Dati meccanici

Dimensioni (P x H x L)	15 mm x 42,7 mm x 30 mm
Materiale dell'alloggiamento	Plastica
Alloggiamento in plastica	ABS
Materiale della copertura della lente	Plastica
Peso netto	15 g
Colore dell'alloggiamento	Nero
Tipo di fissaggio	Fissaggio passante Mediante elemento di fissaggio opzionale
Coppia di serraggio consigliata Fissaggio M3	0,9 N·m
Coppia di serraggio consigliata Fissaggio M4	1,4 N·m

### Comando e visualizzazione

Tipo di visualizzazione	LED
Numero di LED	2 pezzo(i)

## Dati tecnici

### Dati ambientali

Temperatura ambiente, funzionamento	-40 ... 60 °C
-------------------------------------	---------------

Temperatura ambiente, stoccaggio	-40 ... 70 °C
----------------------------------	---------------

### Certificazioni

Grado di protezione	IP 67
---------------------	-------

Classe di protezione	III
----------------------	-----

Omologazioni	c UL US
--------------	---------

Norme di riferimento	IEC 60947-5-2
----------------------	---------------

### Classificazione

Voce tariffaria doganale	85365019
--------------------------	----------

ECLASS 5.1.4	27270902
--------------	----------

ECLASS 8.0	27270902
------------	----------

ECLASS 9.0	27270902
------------	----------

ECLASS 10.0	27270902
-------------	----------

ECLASS 11.0	27270902
-------------	----------

ECLASS 12.0	27270902
-------------	----------

ECLASS 13.0	27270902
-------------	----------

ECLASS 14.0	27270902
-------------	----------

ECLASS 15.0	27270902
-------------	----------

ECLASS 16.0	27270902
-------------	----------

ETIM 5.0	EC002717
----------	----------

ETIM 6.0	EC002717
----------	----------

ETIM 7.0	EC002717
----------	----------

ETIM 8.0	EC002717
----------	----------

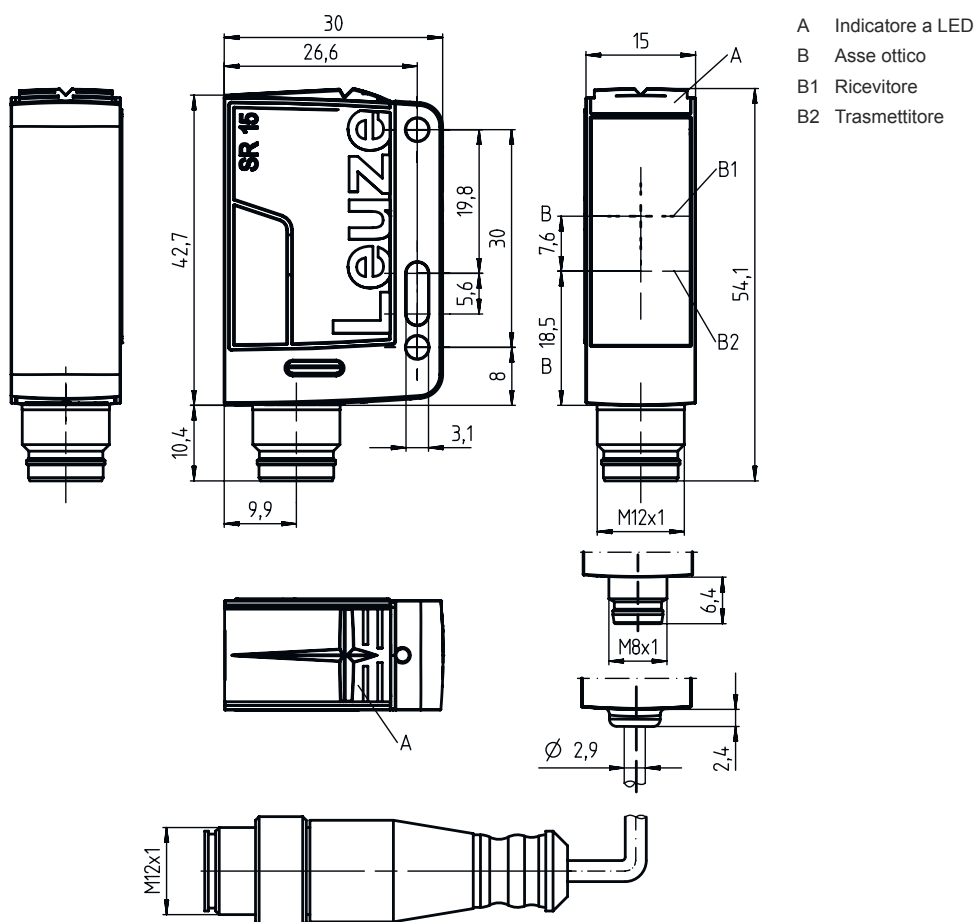
ETIM 9.0	EC002717
----------	----------

ETIM 10.0	EC002717
-----------	----------

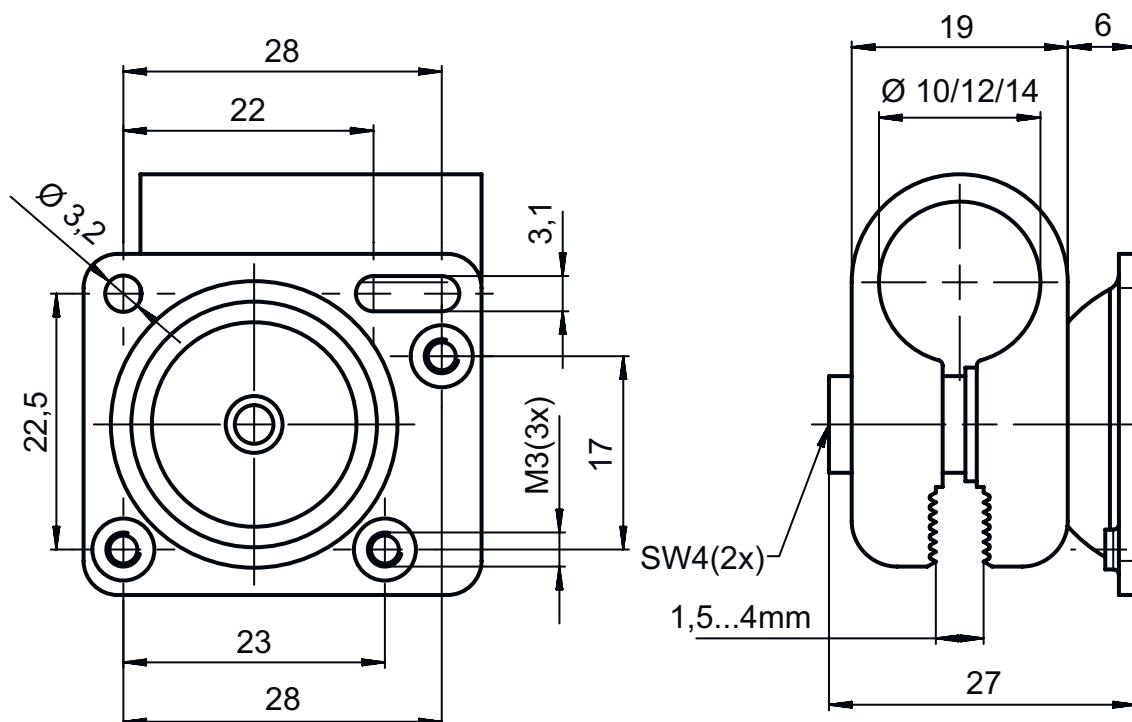
UNSPSC 26.08	39121528
--------------	----------

## Disegni quotati

Tutte le dimensioni in millimetri



## Disegni quotati



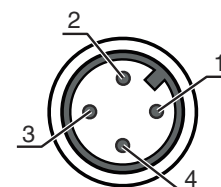
## Collegamento elettrico

### Collegamento 1

Funzione	Alimentazione di tensione
	Segnale OUT
Tipo di collegamento	Connettore circolare
Grandezza della filettatura	M12
Tipo	male
Materiale	Plastica
Numero di poli	4 poli
Codifica	Codifica A

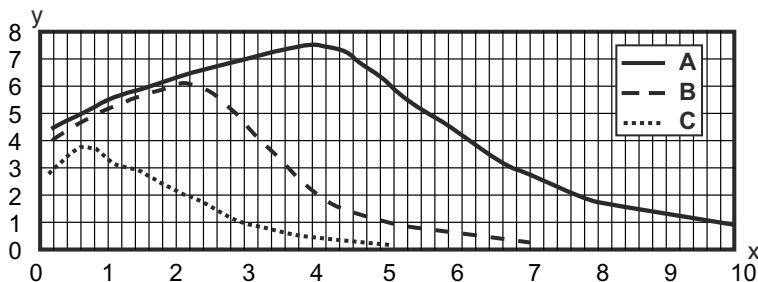
### Pin Assegnazione dei pin

Pin	Assegnazione dei pin
1	V+
2	n.c.
3	GND
4	OUT 1



## Diagrammi

Riserva di funzionamento tip.



x Distanza del campo di lettura [mm]

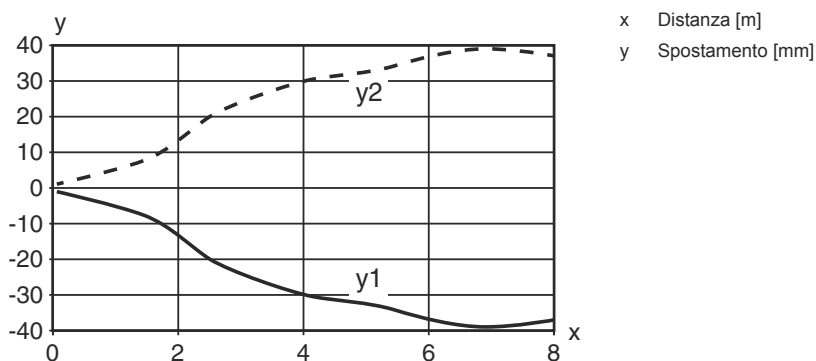
y Riserva di funzionamento

A TKS 100x100

B TKS 40x60

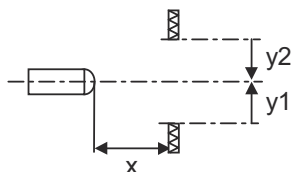
C TKS 20x40

Comportamento di risposta tip. (TKS100x100)



x Distanza [m]


y Spostamento [mm]








## Comando e visualizzazione

LED	Display	Significato
1	Verde, costantemente acceso	Stato ready
2	Giallo, luce permanente	Percorso ottico libero
	Giallo, lampeggiante	Percorso ottico libero, senza riserva di funzionamento

## Riflettori & pellicole riflettenti

	Cod. art.	Designazione	Portata di esercizio Portata limite	Descrizione
	50117583	MTKS 50x50.1	0,3 ... 3,5 m 0,22 ... 4 m	Forma costruttiva: Rettangolare Dimensioni triple: 1,2 mm Superficie riflettente: 50 mm x 50 mm Materiale: Plastica Supporto: Plastica Denominazione chimica del materiale: PMMA8N Fissaggio: Fissaggio passante, Adesivo

## Riflettori & pellicole riflettenti

	Cod. art.	Designazione	Portata di esercizio Portata limite	Descrizione
	50110192	REF 6-A-50x50	0,13 ... 2,5 m 0,1 ... 3 m	Forma costruttiva: Rettangolare Dimensioni triple: 0,3 mm Superficie riflettente: 50 mm x 50 mm Materiale: Plastica Denominazione chimica del materiale: PMMA Fissaggio: Autoadesivo
	50003192	TK 100x100	0,07 ... 6 m 0,05 ... 8 m	Forma costruttiva: Rettangolare Dimensioni triple: 4 mm Superficie riflettente: 96 mm x 96 mm Materiale: Plastica Supporto: Plastica Denominazione chimica del materiale: PMMA8N Fissaggio: È possibile incollare qualcosa sul retro
	50022816	TKS 100X100	0,07 ... 6 m 0,05 ... 8 m	Forma costruttiva: Rettangolare Dimensioni triple: 4 mm Superficie riflettente: 96 mm x 96 mm Materiale: Plastica Supporto: Plastica Denominazione chimica del materiale: PMMA8N Fissaggio: Fissaggio passante, Adesivo
	50081283	TKS 20X40	0,12 ... 2 m 0,08 ... 3 m	Forma costruttiva: Rettangolare Dimensioni triple: 2,3 mm Superficie riflettente: 16 mm x 38 mm Materiale: Plastica Supporto: Plastica Denominazione chimica del materiale: PMMA8N Fissaggio: Fissaggio passante, Adesivo
	50040820	TKS 40X60	0,08 ... 3 m 0,06 ... 4 m	Forma costruttiva: Rettangolare Dimensioni triple: 4 mm Superficie riflettente: 37 mm x 56 mm Materiale: Plastica Supporto: Plastica Denominazione chimica del materiale: PMMA8N Fissaggio: Fissaggio passante, Adesivo

## Codice articoli

Denominazione articolo: AAA15d.EE/ ff-HH

<b>AAA15</b>	<b>Principio di funzionamento / forma</b> HT15: fotocellula a tasteggio con soppressione dello sfondo PRK15: fotocellula a riflessione con filtro di polarizzazione LS15: Trasmettitore fotocellula a sbarramento LE15: Ricevitore fotocellula a sbarramento
<b>d</b>	<b>Tipo di luce</b> N/A: luce rossa I: Luce infrarossa
<b>EE</b>	<b>Equipaggiamento</b> 1: portata del tasteggio regolabile D: riconoscimento di oggetti wrappati con film estensibile
<b>ff</b>	<b>Uscita di commutazione / funzione</b> 2: uscita a transistor NPN, commutante con luce N: uscita a transistor NPN, commutante senza luce 4: uscita a transistor PNP, commutante con luce P: uscita a transistor PNP, commutante senza luce X: pin non occupato

## Codice articoli

<b>HH</b>	<p><b>Collegamento elettrico</b>                  N/A: cavo, lunghezza standard 2000 mm, 3 conduttori                  M8: connettore M8 a 4 poli (connettore maschio)                  200-M12: cavo, lunghezza 200 mm con connettore circolare M12, 4 poli, assiale (spina)                  M12: connettore circolare M12 a 4 poli (connettore a spina)</p>
-----------	--

### Avviso



È possibile trovare una lista con tutti i tipi di apparecchi disponibili sul sito di Leuze all'indirizzo [www.leuze.com](http://www.leuze.com).

## Avvisi



### Rispettare l'uso previsto!




- ☞ Questo prodotto non è un sensore di sicurezza e non serve alla protezione di persone.
- ☞ Il prodotto deve essere messo in servizio solo da personale qualificato.
- ☞ Utilizzare il prodotto solo conformemente all'uso previsto.

## Ulteriori informazioni

- Sorgente luminosa: durata utile media di 100.000h con temperatura ambiente di 25°C

## Accessori

### Sistemi di connessione - Cavi di collegamento

	<b>Cod. art.</b>	<b>Designazione</b>	<b>Articolo</b>	<b>Descrizione</b>
	50130652	KD U-M12-4A-V1-050	Cavo di collegamento	Applicazione: Resistenza alle sostanze chimiche Collegamento 1: Connettore circolare, M12, Assiale, female, Codifica A, 4 poli Connettore circolare, LED: No Collegamento 2: A cablare Schermato: No Lunghezza cavo: 5.000 mm Materiale della guaina: PVC
	50130690	KD U-M12-4W-V1-050	Cavo di collegamento	Applicazione: Resistenza alle sostanze chimiche Collegamento 1: Connettore circolare, M12, Angolare, female, Codifica A, 4 poli Connettore circolare, LED: No Collegamento 2: A cablare Schermato: No Lunghezza cavo: 5.000 mm Materiale della guaina: PVC

### Avviso



È possibile trovare una lista con tutti gli accessori disponibili sul sito di Leuze nel registro Download della pagina di dettaglio del prodotto.