

Karta danych technicznych Stacjonarny czytnik kodów 2D

Nr art.: 50134098

DCR 202i FIX-F1-102-R3-V



Ilustracja może się różnić od stanu rzeczywistego

Treść

- Dane techniczne
- Rysunki wymiarowe
- Przyłącze elektryczne
- Wykresy
- Obsługa i wskazanie
- Kod artykułu
- Wskazówki
- Akcesoria



RS232

RS422

Ethernet



**UK
CA**



Dane techniczne

Dane podstawowe

Seria	DCR 200i
Chip	CMOS (Global Shutter)

Funkcje

Funkcje oprogramowania	Odczyt z kodów 1D
	Odczyt z kodów 2D

Dane odczytywane

Czytelne rodzaje kodów	2/5 Interleaved
	Codabar
	Code 128
	Code 32
	Code 39
	Code 93
	Data Matrix Code
	EAN 128
	EAN 8/13
	GS1 Databar
	GS1 Databar kod QR
	GS1 Databar Omnidirectional
	GS1 Databar Stacked
	Kod Aztec
	Kod QR
	PDF417
	Pharmacode
	UPC

Dane optyczne

Odległość odczytu	70 ... 360 mm
Źródło światła	LED, czerwony
Forma sygnału wysłanego	impulsowy
Rozdzielczość kamery poziomo	1.280 px
Rozdzielczość kamery pionowo	960 px
Wielkość modułu	0,19 ... 0,5 mm
Elektroniczny czas zamykania	0,068 ... 5 ms
Typ kamery	Monochromatyczny

Dane elektryczne

Okablowanie ochronne	Ochrona przecizwarciova
	Ochrona przed zamianą biegunów

Parametry wydajnościowe

Napięcie zasilania U_b	18 ... 30 V, DC
Średni pobór mocy	8 W

Wejścia

Liczba cyfrowych wejść przełączających	1 Piece(s)
--	------------

Wejścia przełączające

Rodzaj	Cyfrowe wejście przełączające
Rodzaj napięcia	DC

Wyjścia

Liczba cyfrowych wyjść przełączających	1 Piece(s)
--	------------

Wyjścia przełączające

Rodzaj	Cyfrowe wyjście przełączające
Rodzaj napięcia	DC
Prąd przełączający, maks.	100 mA

Wyjście przełączające 1

Element przełączający	Półprzewodnik MOSFET
Zasada przełączania	+24 V przełączający

Wejścia/wyjścia do wyboru

Liczba wejść/wyjść do wyboru	2 Piece(s)
Rodzaj	Wejścia/wyjścia do wyboru
Rodzaj napięcia, wyjścia	DC
Rodzaj napięcia, wejścia	DC

Interfejs

Rodzaj	RS 232, RS 422, Ethernet
--------	--------------------------

RS 232

Funkcja	Proces
Prędkość transmisji	4.800 ... 115.200 Bd
Format danych	nastawny
Bit startowy	1
Bit danych	8
Bit stopu	1
Parytet	Brak
Protokół przesyłowy	<STX><Dane><CR><LF>
Kodowanie danych	ASCII
	binarny

RS 422

Funkcja	Proces
Prędkość transmisji	4.800 ... 115.200 Bd
Format danych	nastawny
Bit startowy	1
Bit danych	7, 8 bitów danych
Bit stopu	1, 2 bity stop
Parytet	nastawny
Kodowanie danych	ASCII
	binarny

Ethernet

Architektura	Klient
	Serwer
Przydzielanie adresu	DHCP
	ręczne przydzielanie adresu
Prędkość transmisji	10 Mbit/s
	100 Mbit/s
Funkcja	Proces
Funkcjonalność Switch	Brak
Protokół przesyłowy	TCP/IP, UDP

Interfejs Serwis

Rodzaj	Ethernet
--------	----------

Ethernet

Funkcja	Serwis
---------	--------

Przyłącze

Liczba przyłączy	2 Piece(s)
------------------	------------

Dane techniczne

Przylącze 1

Funkcja	Interfejs danych
	Sygnal IN
	Sygnal OUT
	Zasilanie napięciem
Rodzaj przylącza	Wtyczki okrągłe
Rozmiar gwintu	M12
Typ	male
Materiał	Stal nierdzewna
Liczba pinów	12 -pin
Kodowanie	Z kodowaniem A

Przylącze 2

Funkcja	Interfejs danych
	Interfejs konfiguracyjny
Rodzaj przylącza	Wtyczki okrągłe
Rozmiar gwintu	M12
Typ	female
Materiał	Stal nierdzewna
Liczba pinów	4 -pin
Kodowanie	Z kodowaniem D

Dane mechaniczne

Konstrukcja	prostokątny
Wymiar (szer. x wys. x dł.)	46 mm x 61 mm x 46 mm
Materiał obudowy	Stal nierdzewna
Obudowa ze stali nierdzewnej	V4A
Materiał osłony obiektywu	Tworzywo sztuczne
Masa netto	392 g
Kolor obudowy	srebrny
Rodzaj mocowania	Gwint mocujący przez opcjonalny element mocujący
Kompatybilność materiałowa	ECOLAB

Obsługa i wskazanie

Rodzaj wskazania	LED
Liczba LED	3 Piece(s)
Rodzaj konfiguracji/parametryzacji	Kody parametryzacji przez Webbrowser Przyuczanie

Parametry otoczenia

Temperatura otoczenia podczas pracy	0 ... 50 °C
Temperatura otoczenia w miejscu przechowywania	-20 ... 70 °C
Wilgotność względna powietrza (niekondensująca)	90 %

Certyfikaty

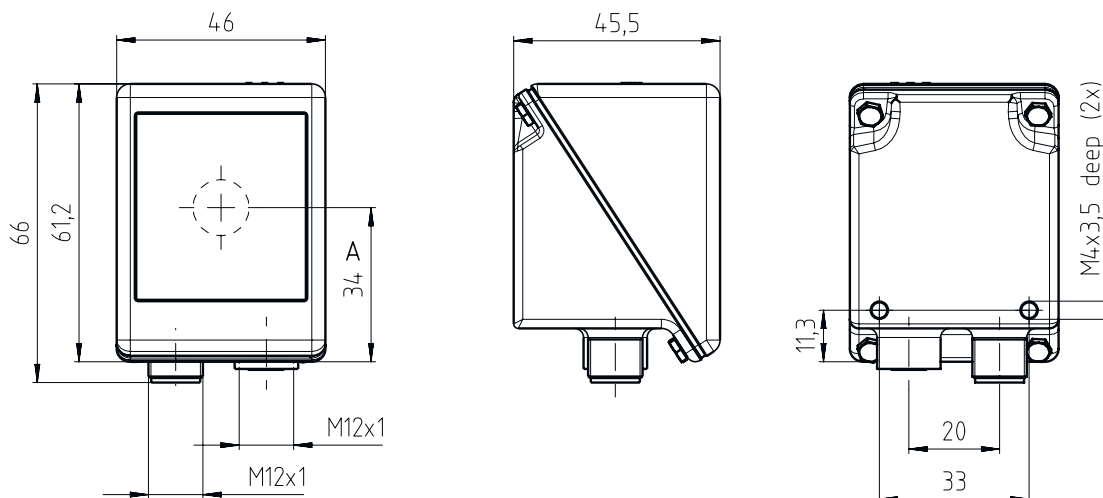
Stopień ochrony	IP 67 IP 69K, Tylko w przypadku kabli przyłączeniowych przykręconych śrubami (1,2 Nm)
Klasa ochrony	III
Dopuszczenia	c UL US
Procedura kontrolna EMC według normy	EN 61000-6-2 EN 61000-6-4
Procedura kontrolna ciągłych wstrząsów według normy	IEC 60068-2-29, test Eb
Procedura kontrolna wibracji według normy	IEC 60068-2-6, test Fc

Klasyfikacja

Numer taryfy celnej	84719000
ECLASS 5.1.4	27280103
ECLASS 8.0	27280103
ECLASS 9.0	27280103
ECLASS 10.0	27280103
ECLASS 11.0	27280103
ECLASS 12.0	27280103
ECLASS 13.0	27280103
ECLASS 14.0	27280103
ETIM 5.0	EC002550
ETIM 6.0	EC002999
ETIM 7.0	EC002999
ETIM 8.0	EC002999
ETIM 9.0	EC002999

Rysunki wymiarowe

Wszystkie wymiary są podane w milimetrach



Przyłącze elektryczne

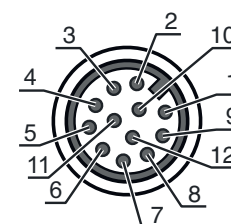
Przyłącze 1

PWR / SWIO

Funkcja	Interfejs danych Sygnał IN Sygnał OUT Zasilanie napięciem
Rodzaj przyłącza	Wtyczki okrągłe
Rozmiar gwintu	M12
Typ	male
Materiał	Stal nierdzewna
Liczba pinów	12 -pin
Kodowanie	Z kodowaniem A

Pin Obsadzenie pinów

Pin	Obsadzenie pinów
1	VIN
2	GNDIN
3	SWIN 1
4	SWOUT 2
5	FE
6	GND RS 232 / GND RS 422
7	Rx-
8	Tx-
9	RxD/Rx+
10	TxD/Tx+
11	SWIO 3
12	SWIO 4



Przylącze elektryczne

Przylącze 2

HOST

Funkcja	Interfejs danych Interfejs konfiguracyjny
Rodzaj przylącza	Wtyczki okrągłe
Rozmiar gwintu	M12
Typ	female
Materiał	Stal nierdzewna
Liczba pinów	4 -pin
Kodowanie	Z kodowaniem D

Pin Obsadzenie pinów

1	TD+
2	RD+
3	TD-
4	RD-

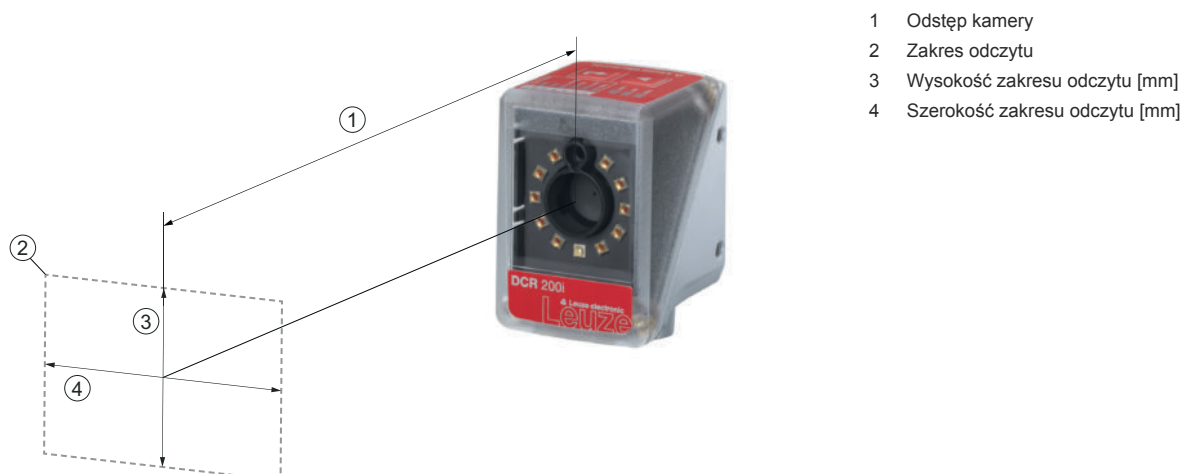


Wykresy

Odstępy odczytu

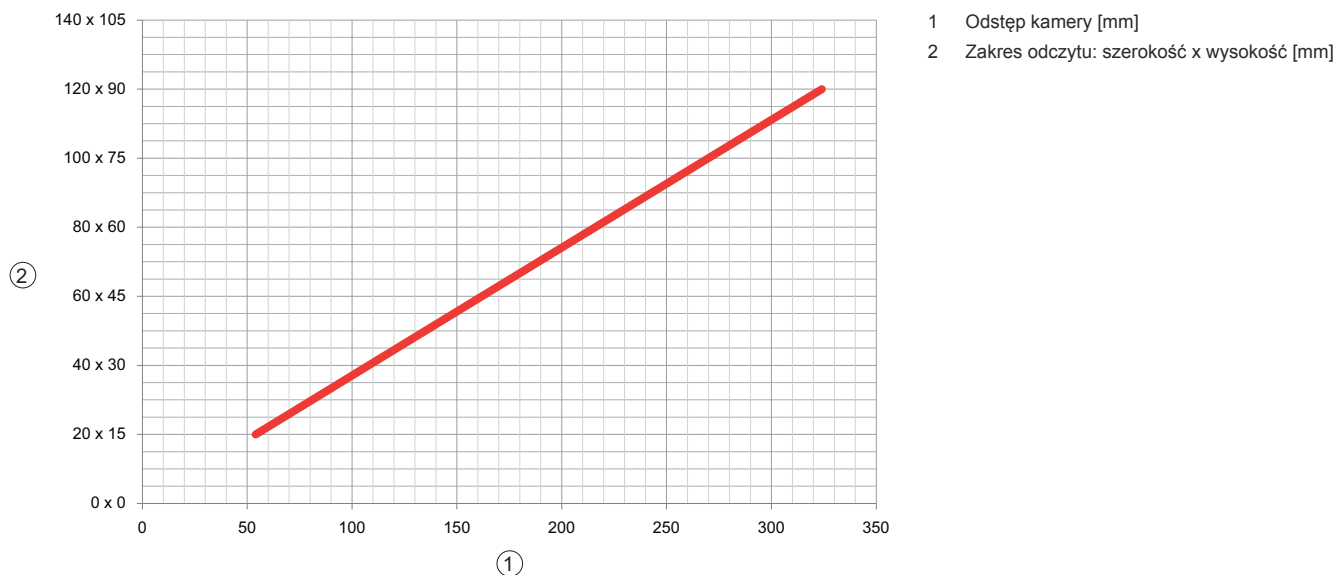


Związek między odstępem kamery a wielkością zakresu odczytu



- 1 Odstęp kamery
- 2 Zakres odczytu
- 3 Wysokość zakresu odczytu [mm]
- 4 Szerokość zakresu odczytu [mm]

Wykresy



Obsługa i wskazanie

LED	Wskazanie	Znaczenie
1 PWR	Wył.	Brak napięcia zasilania
	zielony, migające	Inicjalizacja
	zielony, światło ciągłe	Gotowość do pracy
	pomarańczowy, światło ciągłe	Tryb serwisowy
	czerwony, migające	Urządzenie OK, ostrzeżenie ustawione
2 NET	czerwony, światło ciągłe	Błąd urządzenia
	Wył.	Brak napięcia zasilania
	zielony, migające	Inicjalizacja
	zielony, światło ciągłe	Gotowość do pracy
3 LINK	czerwony, migające	Błąd komunikacji
	czerwony, światło ciągłe	Błąd sieciowy
	zielony, światło ciągłe	Nawiązano połączenie Ethernet
4	żółty, migające	Wymiana danych aktywna
	zielony, migające (za osłoną obiektywu)	Odczyt udany

Kod artykułu

Oznaczenie artykułu: DCR XXX YYY-Z-AAA-BC-D-EEEE

DCR	Zasada działania DCR: Dual Code Reader
XXXX	Szeregowy / interfejs (zintegrowana technologia Feldbus) 202i: Ethernet TCP/IP, UDP, RS 232/RS 422 248i: PROFINET-IO, Ethernet TCP/IP, UDP, RS 232/RS 422 202iC: Ethernet TCP/IP, UDP, RS 232/RS 422 (IoT / łączność w standardzie Przemysłu 4.0) 248iC: PROFINET-IO, Ethernet TCP/IP, UDP, RS 232/RS 422 (IoT / łączność w standardzie Przemysłu 4.0) 258i: EtherNet/IP
YYY	Wyposażenie FIX: stała ogniskowa

Kod artykułu

Z	Optyka U: Ultra High Density (bardzo blisko) N: High Density (bliskie) M: Medium Density (średnie oddalenie) F: Low Density (zdalnie) L: Ultra Low Density (bardzo duże oddalenie)
AAA	Wylot wiązki 102: czołowa
B	Oświetlenie R: światło czerwone I: światło podczerwone
C	Zakres rozdzielczości 3: 1280 x 960 pikseli
D	Szyba ochronna brak: tworzywo sztuczne G: szkło P: filtr polaryzacyjny
EEEE	Wyposażenie specjalne V: obudowa ze stali nierdzewnej F001: NPN wejścia/wyjścia F099: funkcja OPC-UA H: z ogrzewaniem Xxxx: wariant specyficzny dla klienta

Wskazówka

	<ul style="list-style-type: none"> Lista ze wszystkimi dostępnymi typami urządzeń znajduje się na stronie internetowej Leuze www.leuze.com.
--	---

Wskazówki

Przestrzegać użytkowania zgodnego z przeznaczeniem!	
	<ul style="list-style-type: none"> Produkt nie jest czujnikiem bezpieczeństwa i nie służy do ochrony osób. Produkt może być eksploatowany tylko przez osoby kompetentne. Produkt stosować tylko zgodnie z przeznaczeniem.

Akcesoria

Technologia połączeniowa – kable przyłączeniowe

	Nr art.	Oznaczenie	Artykuł	Opis
	50147677	KD S-M12-CA-P1-150-V4A	Kabel przyłączeniowy	Przyłącze 1: Wtyczki okrągłe, M12, osiowy, female, Z kodowaniem A, 12 -pin Wtyczka okrągła, LED: Nie Przyłącze 2: otwarty koniec Ekranowane: Tak Długość przewodu: 15.000 mm Materiał płaszczka: PUR
	50147678	KS ET-M12-4A-T9-150-F+B	Kabel przyłączeniowy	Przeznaczony dla interfejsu: Ethernet Przyłącze 1: Wtyczki okrągłe, M12, osiowy, male, Z kodowaniem D, 4 -pin Wtyczka okrągła, LED: Nie Przyłącze 2: otwarty koniec Ekranowane: Tak Długość przewodu: 15.000 mm Materiał płaszczka: PUR

Akcesoria


Technologia połączeniowa – kable łączące

	Nr art.	Oznaczenie	Artykuł	Opis
	50135080	KSS ET-M12-4A-RJ45-A-P7-020	Kabel łączący	Przeznaczony dla interfejsu: Ethernet Przyłącze 1: Wtyczki okrągłe, M12, osiowy, male, Z kodowaniem D, 4 -pin Przyłącze 2: RJ45 Ekranowane: Tak Długość przewodu: 2.000 mm Materiał płaszczka: PUR

Technika zamocowań – kątowniki mocujące

	Nr art.	Oznaczenie	Artykuł	Opis
	50132151	BT 320M	Kątownik mocujący	Wersja elementu mocującego: Kątowniki kształt L Mocowanie, po stronie instalacji: Mocowanie przelotowe Mocowanie, po stronie urządzenia: przykręcany Rodzaj elementu mocującego: sztywne Materiał: Metal

Technika zamocowań – mocowania okrągłych prętów

	Nr art.	Oznaczenie	Artykuł	Opis
	50120425	BTU 300M.5-D12	System montażowy	Wersja elementu mocującego: System montażowy Mocowanie, po stronie instalacji: dla pręta okrągłego 12 mm, Mocowanie zaciskowe z blachy Mocowanie, po stronie urządzenia: przykręcany, przeznaczony dla śrub M4 Rodzaj elementu mocującego: zaciskany, obrotowy 360°, regulowany Materiał: Stal nierdzewna

Ogólne

	Nr art.	Oznaczenie	Artykuł	Opis
	50151152	TT NM 1,2	Narzędzie	Rodzaj: Rękojeść dynamometryczna Moment obrotowy: 1,2 N·m Materiał: Stal nierdzewna, Tworzywo sztuczne Temperatura otoczenia: -40 ... 120 °C
	50151151	TT SW 13	Narzędzie	Rodzaj: Sześciokąt zewnętrzny do klucza dynamometrycznego Rozstaw klucza: 14 mm Materiał: Stal nierdzewna, Tworzywo sztuczne Temperatura otoczenia: -40 ... 120 °C
	50148408	TT SW 14	Narzędzie	Rodzaj: Sześciokąt zewnętrzny do klucza dynamometrycznego Rozstaw klucza: 14 mm Materiał: Stal nierdzewna, Tworzywo sztuczne Temperatura otoczenia: -40 ... 120 °C

Akcesoria**Usługi**

	Nr art.	Oznaczenie	Artykuł	Opis
	S981014	CS30-S-110	Wsparcie przy uruchomieniu	Szczegóły: Realizacja na miejscu zgodnie z życzeniem klienta, czas trwania maks. 10 godzin. Warunki: Urządzenia i kable przyłączeniowe są już zamontowane, cena bez kosztów podróży i ewent. kosztów noclegu.
	S981019	CS30-T-110	Szkolenie produktowe	Szczegóły: Ort und Inhalt nach Absprache, Dauer max. 10 Stunden. Warunki: Cena bez kosztów podróży i ewent. kosztów noclegu.

Wskazówka

↳ Listę z dostępnymi akcesoriami można znaleźć na stronie internetowej Leuze w zakładce Pobieranie strony ze szczegółami artykułów.