

Folha de dados técnicos

Barreira de luz de segurança de feixe único, receptor

N.º do art.: 66553400

MLD520-XR1



A imagem pode divergir

Conteúdo

- Dados técnicos
- Desenhos dimensionais
- Conexão elétrica
- Operação e indicação
- Transmissores apropriados
- Código do artigo
- Acessórios



Dados técnicos

Dados básicos

Série	MLD 500
-------	---------

Funções

Funções	Configuração por fiação Intertravamento de inicialização/rearme (RES), seleccionável Monitoramento dos contadores (EDM), seleccionável
---------	--

Parâmetros característicos

Tipo	4, IEC/EN 61496
SIL	3, IEC 61508
SILCL	3, IEC/EN 62061
Performance Level (PL)	e, EN ISO 13849-1
MTTF _d	204 anos, EN ISO 13849-1
PFH _D	6,6E-09 por hora
Vida útil T _M	20 anos, EN ISO 13849-1
Categoria	4, EN ISO 13849

Dados elétricos

Proteção do circuito	Proteção contra curto-circuito Proteção contra sobretensão
----------------------	---

Dados de desempenho

Tensão de alimentação U _B	24 V, CC, -20 ... 20 %
Consumo de corrente, máx.	150 mA, Sem carga externa
Proteção fusível	Externa com máx. 3 A

Entradas

Número de entradas de chaveamento digitais	3 Unid.
--	---------

Entradas de chaveamento

Tipo	Entrada de chaveamento digital
Tensão de chaveamento high mín.	18,2 V
Tensão de chaveamento low máx.	2,5 V
Tensão de chaveamento, típ.	23 V
Tipo de tensão	CC
Corrente de chaveamento, máx.	5 mA

Saídas

Número de saídas de chaveamento de segurança (OSSD)	2 Unid.
Número de saídas de chaveamento digitais	1 Unid.

Saídas de chaveamento de segurança

Tipo	Saída de chaveamento de segurança OSSD
Tensão de chaveamento high mín.	18,2 V
Tensão de chaveamento low máx.	2,5 V
Tensão de chaveamento, típ.	23 V
Tipo de tensão	CC
Carga elétrica máx.	380 mA
Indutividade da carga	2.200.000 µH
Capacidade da carga	0,3 µF
Corrente residual máx.	0,2 mA
Corrente residual, típ.	0,002 mA
Queda de tensão	1 V

Saída de chaveamento de segurança 1

Elemento de chaveamento	Transistor, PNP
-------------------------	-----------------

Saída de chaveamento de segurança 2

Elemento de chaveamento	Transistor, PNP
-------------------------	-----------------

Saídas de chaveamento

Tensão de chaveamento high mín.	18,2 V
Tensão de chaveamento low máx.	2,5 V
Tensão de chaveamento, típ.	23 V
Tipo de tensão	CC

Saída de chaveamento 1

Ocupação	Conexão 1, pino 1
Elemento de chaveamento	Transistor, PNP
Princípio de chaveamento	Com comutação para +24 V
Função	Saída de sinalização, status OSSD

Comportamento temporal

Tempo de resposta	25 ms
Tempo de reativação	100 ms

Conexão

Número de conexões	1 Unid.
--------------------	---------

Conexão 1

Função	Interface de máquina
Tipo de conexão	Conector redondo
Tamanho da rosca	M12
Material	Metal
Número de polos	8 polos

Características dos cabos

Seção transversal admissível do cabo, típ.	0,25 mm ²
Comprimento máx. do cabo de conexão	100 m
Resistência admissível do cabo até a carga, máx.	200 Ω

Dados mecânicos

Execução	Cúbico
Dimensões (L x A x C)	52 mm x 193 mm x 64,7 mm
Material da carcaça	Metal
Carcaça metal	Alumínio
Material da cobertura da parte ótica	Plástico / PMMA
Material das tampas de extremidade	Zinco fundido
Peso líquido	600 g
Cor da carcaça	Amarelo, RAL 1021
Tipo de fixação	Montagem em ranhura Suporte giratório

Operação e indicação

Tipo de indicação	LED
Número de LEDs	1 Unid.

Dados técnicos

Dados do ambiente

Temperatura ambiente, operação	-30 ... 55 °C
Temperatura ambiente, armazenamento	-40 ... 75 °C
Umidade relativa do ar (sem condensação)	0 ... 95 %

Certificações

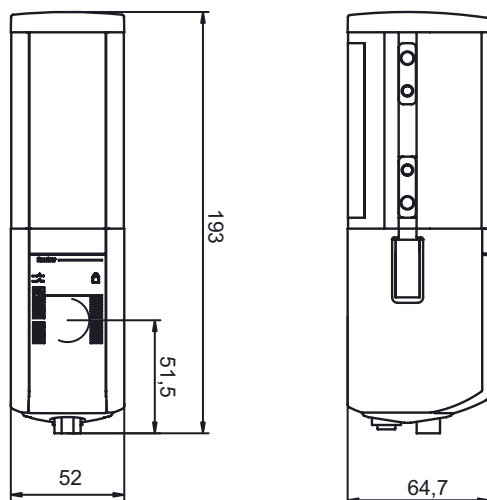
Grau de proteção	IP 67
Classe de proteção	III
Certificações	c TÜV NRTL US c UL US TÜV Süd
Patentes de E.U.A.	US 6,418,546 B US 7,741,595 B

Classificação

Número da pauta aduaneira	85365019
ECLASS 5.1.4	27272701
ECLASS 8.0	27272701
ECLASS 9.0	27272701
ECLASS 10.0	27272701
ECLASS 11.0	27272701
ECLASS 12.0	27272701
ECLASS 13.0	27272701
ECLASS 14.0	27272701
ECLASS 15.0	27272701
ECLASS 16.0	27272701
ETIM 5.0	EC001831
ETIM 6.0	EC001831
ETIM 7.0	EC001831
ETIM 8.0	EC001831
ETIM 9.0	EC001831
ETIM 10.0	EC001831
UNSPSC 26.08	32151804

Desenhos dimensionais

Todas as medidas em milímetros



Conexão elétrica

Conexão 1

Função	Interface de máquina
Tipo de conexão	Conector redondo
Tamanho da rosca	M12
Tipo	male
Material	Metal
Número de polos	8 polos
Codificação	Código A


Pino	Ocupação de pinos	Cor do fio
1	Sinal de status RES/OSSD	Branco
2	+24 V	Marrom
3	EDM	Verde
4	MODE	Amarelo
5	OSSD2	Cinza
6	OSSD1	Rosa
7	0 V	Azul
8	n.c.	Vermelho



Operação e indicação

LED	Indicador	Significado
1	Vermelho, luz contínua	OSSD desligado.
	Verde, luz contínua	OSSD ligada
	Vermelho, piscando, 1 Hz	Erro externo
	Vermelho, piscando, 10 Hz	Erro interno
	Verde, piscando, 1 Hz	Sinal fraco, dispositivo não ajustado da forma ideal ou sujo.
2	Amarelo, luz contínua	Intertravamento de inicialização/rearme bloqueado.

Transmissores apropriados

	N.º do art.	Designação	Artigo	Descrição
	66501400	MLD500-XT1	Barreira de luz de segurança de feixe único, transmissor	Alcance: 20 ... 100 m Fonte de luz: LED, Infravermelho Conexão: Conector redondo, M12, Metal, 5 polos

Código do artigo

Nome do artigo: MLDxxy-zab/t

MLD	Barreira de luz de segurança de múltiplos feixes
x	Série 3: MLD 300 5: MLD 500
yy	Classes de função 00: transmissor 10: rearme automático 12: testes externos 20: EDM/RES 30: muting 35: Muting temporal de 4 sensores

Código do artigo

MLD	Barreira de luz de segurança de múltiplos feixes
z	Tipo de dispositivo T: transmissor R: receptor RT: transceiver xT: transmissor para grande alcance xR: receptor para grande alcance
a	Quantidade de feixes
b	Opção L: laser de alinhamento integrado (para transmissor/receptor) M: indicador luminoso de status integrado (MLD 320, MLD 520) ou indicador luminoso de status e muting integrado (MLD 330, MLD 335, MLD 510/A, MLD 530, MLD 535) E: conector fêmea para indicador luminoso de muting externo (apenas variantes AS-i)
/t	Saídas de chaveamento de segurança (OSSD), tecnologia de conexão -: Saída de transistor, conector M12 A: interface AS-i integrada, conector macho M12 (sistema de barramento de segurança)

Nota



Uma lista com todos os tipos de dispositivo disponíveis encontra-se na página da Leuze na Internet, em www.leuze.com.


Acessórios

Tecnologia de conexão - Cabos de conexão

	N.º do art.	Designação	Artigo	Descrição
	50135129	KD S-M12-8A-P1-100	Cabo de conexão	Aplicação: Resistente a óleo e lubrificantes Conexão 1: Conector redondo, M12, Axial, female, Código A, 8 polos Conector redondo, LED: Não Conexão 2: Extremidade aberta Blindado: Sim Comprimento do cabo: 10.000 mm Material da bainha: PUR
	50135130	KD S-M12-8A-P1-150	Cabo de conexão	Aplicação: Resistente a óleo e lubrificantes Conexão 1: Conector redondo, M12, Axial, female, Código A, 8 polos Conector redondo, LED: Não Conexão 2: Extremidade aberta Blindado: Sim Comprimento do cabo: 15.000 mm Material da bainha: PUR
	50135131	KD S-M12-8A-P1-250	Cabo de conexão	Aplicação: Resistente a óleo e lubrificantes Conexão 1: Conector redondo, M12, Axial, female, Código A, 8 polos Conector redondo, LED: Não Conexão 2: Extremidade aberta Blindado: Sim Comprimento do cabo: 25.000 mm Material da bainha: PUR
	50135132	KD S-M12-8A-P1-500	Cabo de conexão	Aplicação: Resistente a óleo e lubrificantes Conexão 1: Conector redondo, M12, Axial, female, Código A, 8 polos Conector redondo, LED: Não Conexão 2: Extremidade aberta Blindado: Sim Comprimento do cabo: 50.000 mm Material da bainha: PUR

Acessórios

Muting - Sistemas de montagem

	N.º do art.	Designação	Artigo	Descrição
	424421	BT-SB10	Conj. de suporte	Versão do suporte de fixação: Suporte de aperto Fixação, lado da instalação: Fixação de passagem Fixação, lado do dispositivo: Apertável com terminal Tipo de suporte de fixação: Basculante Área de oscilação: -8 ... 8 ° Material: Metal

Serviços

	N.º do art.	Designação	Artigo	Descrição
	S981050	CS40-I-140	Inspeção de segurança	Detalhes: Inspeção de uma aplicação de grade de luz de segurança de acordo com as normas e diretivas atuais, registro dos dados dos dispositivos e das máquinas em um banco de dados, criação de um protocolo de inspeção por aplicação. Condições: Deve ser possível parar a máquina, tem de ser garantido o apoio por parte de colaboradores do cliente e acesso à máquina para colaboradores da Leuze.
	S981046	CS40-S-140	Suporte no comissionamento	Detalhes: Para dispositivos de segurança incl. cronometragem de tempo de parada e primeira inspeção. Condições: Dispositivos e cabos de conexão estão montados, preço sem custos de viagem e, se necessário, pernoite.

Nota



↳ Uma lista com todos os artigos de acessórios disponíveis encontra-se na página da Leuze na internet, na guia Download da página de detalhes do artigo.