

Technisches Datenblatt Sicherheits Einstrahllichtschranke

Art.-Nr.: 66563000

MLD530-R1



Abbildung kann abweichen

Inhalt

- Technische Daten
- Maßzeichnungen
- Elektrischer Anschluss
- Bedienung und Anzeige
- Passende Sender
- Artikelschlüssel
- Zubehör



Technische Daten

Basisdaten

| | |
|-------|---------|
| Serie | MLD 500 |
|-------|---------|

Funktionen

| | |
|------------|---|
| Funktionen | Alternativanschluss für zweites Muting-Signal |
| | Anlauf-/Wiederanlaufsperrung (RES) |
| | Muting-Enable-Funktion |
| | Muting-Timeout-Verlängerung |
| | Partielles Muting |
| | Schützkontrolle (EDM), wählbar |
| | sequenzgesteuertes 2-Sensor-Muting |
| | zeitgesteuertes 2-Sensor-Muting |

Kenngößen

| | |
|-------------------------------|---------------------------|
| Typ | 4, IEC/EN 61496 |
| SIL | 3, IEC 61508 |
| SILCL | 3, IEC/EN 62061 |
| Performance Level (PL) | e, EN ISO 13849-1 |
| MTTF _d | 204 Jahre, EN ISO 13849-1 |
| PFH _D | 6,6E-09 pro Stunde |
| Gebrauchsdauer T _M | 20 Jahre, EN ISO 13849-1 |
| Kategorie | 4, EN ISO 13849 |

Elektrische Daten

| | |
|-------------------------|---|
| Auswahl der Betriebsart | Anschluss 1, Pin 2: +24 V für Betriebsart 1, 2, 4 |
| | Anschluss 1, Pin 2: 0 V für Betriebsart 3, 5, 6 |
| | Anschluss 1, Pin 7: +24 V für Betriebsart 3, 5, 6 |
| | Anschluss 1, Pin 7: 0 V für Betriebsart 1, 2, 4 |
| Schutzbeschaltung | Kurzschlusschutz Überspannungsschutz |

Leistungsdaten

| | |
|------------------------------------|---------------------------|
| Versorgungsspannung U _B | 24 V, DC, -20 ... 20 % |
| Stromaufnahme, max. | 150 mA, ohne externe Last |
| Absicherung | extern mit max. 3 A |

Eingänge

| | |
|---------------------------------|-------|
| Anzahl digitaler Schalteingänge | 4 St. |
|---------------------------------|-------|

Schalteingänge

| | |
|---------------------------|-------------------------|
| Art | Digitaler Schalteingang |
| Schaltspannung high, min. | 18,2 V |
| Schaltspannung low, max. | 2,5 V |
| Schaltspannung, typ. | 23 V |
| Spannungsart | DC |
| Schaltstrom, max. | 5 mA |

Ausgänge

| | |
|---|-------|
| Anzahl Sicherheits-Schaltausgänge (OSSDs) | 2 St. |
| Anzahl digitaler Schaltausgänge | 1 St. |

Sicherheits-Schaltausgänge

| | |
|---------------------------|--------------------------------|
| Art | Sicherheits-Schaltausgang OSSD |
| Schaltspannung high, min. | 18,2 V |
| Schaltspannung low, max. | 2,5 V |
| Schaltspannung, typ. | 23 V |
| Spannungsart | DC |
| Strombelastung, max. | 380 mA |
| Lastinduktivität | 2.200.000 µH |
| Lastkapazität | 0,3 µF |
| Reststrom, max. | 0,2 mA |
| Reststrom, typ. | 0,002 mA |
| Spannungsabfall | 1 V |

Sicherheits-Schaltausgang 1

| | |
|---------------|-----------------|
| Schaltelement | Transistor, PNP |
|---------------|-----------------|

Sicherheits-Schaltausgang 2

| | |
|---------------|-----------------|
| Schaltelement | Transistor, PNP |
|---------------|-----------------|

Schaltausgänge

| | |
|---------------------------|--------|
| Schaltspannung high, min. | 18,2 V |
| Schaltspannung low, max. | 2,5 V |
| Schaltspannung, typ. | 23 V |
| Spannungsart | DC |

Schaltausgang 1

| | |
|---------------|---------------------------|
| Belegung | Anschluss 1, Pin 1 |
| Schaltelement | Transistor, PNP |
| Schaltprinzip | +24 V schaltend |
| Funktion | Meldeausgang Status OSSDs |

Zeitverhalten

| | |
|---------------------|--------|
| Ansprechzeit | 50 ms |
| Wiedereinschaltzeit | 100 ms |

Anschluss

| | |
|-------------------|-------|
| Anzahl Anschlüsse | 2 St. |
|-------------------|-------|

Anschluss 1

| | |
|---------------------|---------------------|
| Funktion | Maschinen-Interface |
| Art des Anschlusses | Rundstecker |
| Gewindegröße | M12 |
| Werkstoff | Metall |
| Polzahl | 8 -polig |

Anschluss 2

| | |
|---------------------|-----------------|
| Funktion | Lokal-Interface |
| Art des Anschlusses | Rundstecker |
| Gewindegröße | M12 |
| Werkstoff | Metall |
| Polzahl | 5 -polig |

Leitungseigenschaften

| | |
|--|----------------------|
| Zulässiger Leiterquerschnitt, typ. | 0,25 mm ² |
| Zulässiger Leitungswiderstand zur Last, max. | 200 Ω |

Technische Daten

Mechanische Daten

| | |
|--------------------------|------------------------------|
| Bauform | kubisch |
| Abmessung (B x H x L) | 52 mm x 193 mm x 64,7 mm |
| Werkstoff Gehäuse | Metall |
| Gehäuse Metall | Aluminium |
| Werkstoff Optikabdeckung | Kunststoff / PMMA |
| Werkstoff Endkappen | Zinkdruckguss |
| Nettogewicht | 600 g |
| Farbe Gehäuse | gelb, RAL 1021 |
| Art der Befestigung | Drehhalterung Nut-Montage |

Bedienung und Anzeige

| | |
|-----------------|-------|
| Art der Anzeige | LED |
| Anzahl der LED | 2 St. |

Umgebungsdaten

| | |
|---|---------------|
| Umgebungstemperatur Betrieb | -30 ... 55 °C |
| Umgebungstemperatur Lagerung | -40 ... 75 °C |
| Relative Luftfeuchtigkeit (nicht kondensierend) | 0 ... 95 % |

Zertifizierungen

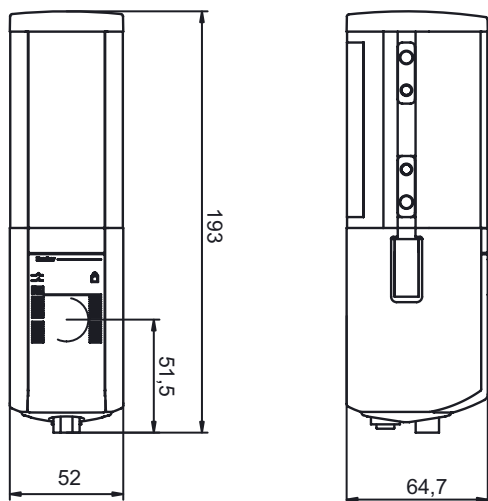
| | |
|--------------|--------------------------------------|
| Schutzart | IP 67 |
| Schutzklasse | III |
| Zulassungen | c CSA US c TÜV NRTL US TÜV Süd |
| US-Patente | US 6,418,546 B US 7,741,595 B |

Klassifikation

| | |
|-----------------|----------|
| Zolltarifnummer | 85365019 |
| eCl@ss 5.1.4 | 27272701 |
| eCl@ss 8.0 | 27272701 |
| eCl@ss 9.0 | 27272701 |
| eCl@ss 10.0 | 27272701 |
| eCl@ss 11.0 | 27272701 |
| ETIM 5.0 | EC001831 |
| ETIM 6.0 | EC001831 |
| ETIM 7.0 | EC001831 |

Maßzeichnungen

Alle Maßangaben in Millimeter



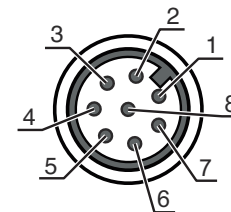
Elektrischer Anschluss

Anschluss 1

| | |
|---------------------|---------------------|
| Funktion | Maschinen-Interface |
| Art des Anschlusses | Rundstecker |
| Gewindegröße | M12 |
| Typ | male |
| Werkstoff | Metall |
| Polzahl | 8 -polig |
| Kodierung | A-kodiert |

Elektrischer Anschluss

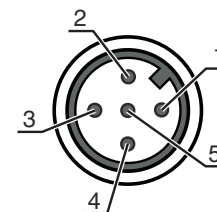
| Pin | Pinbelegung | Adernfarbe |
|-----|-----------------------|------------|
| 1 | RES/OSSD Statussignal | weiß |
| 2 | VIN | braun |
| 3 | EDM | grün |
| 4 | MS2 | gelb |
| 5 | OSSD2 | grau |
| 6 | OSSD1 | rosa |
| 7 | VIN | blau |
| 8 | M-EN/TO | rot |



Anschluss 2

| | |
|---------------------|-----------------|
| Funktion | Lokal-Interface |
| Art des Anschlusses | Rundstecker |
| Gewindegröße | M12 |
| Typ | female |
| Werkstoff | Metall |
| Polzahl | 5 -polig |
| Kodierung | A-kodiert |

| Pin | Pinbelegung | Adernfarbe |
|-----|-------------|------------|
| 1 | +24 V | braun |
| 2 | MS2 | weiß |
| 3 | 0 V | blau |
| 4 | MS1 | schwarz |
| 5 | RES/LMP | grau |



Bedienung und Anzeige

| LED | Anzeige | Bedeutung |
|-----|----------------------|---|
| 1 | rot, Dauerlicht | OSSD aus. |
| | grün, Dauerlicht | OSSD ein |
| | rot, blinkend, 1 Hz | Externer Fehler |
| | rot, blinkend, 10 Hz | Interner Fehler |
| | grün, blinkend, 1 Hz | Schwachsignal, Gerät nicht optimal justiert oder verschmutzt. |
| 2 | gelb, Dauerlicht | Anlauf-/Wiederanlaufsperrverriegelt. |

Passende Sender

| | Art.-Nr. | Bezeichnung | Artikel | Beschreibung |
|---|----------|-------------|---|---|
|  | 66501000 | MLD500-T1 | Sicherheits Einstrahllichtschranke Sender | Reichweite: 0,5 ... 70 m Lichtquelle: LED, infrarot Anschluss: Rundstecker, M12, Metall, 5 -polig |

Artikelschlüssel

Artikelbezeichnung: MLDxyy-zab/t

| MLD | Mehrstrahl-Sicherheits-Lichtschranke |
|-----|--------------------------------------|
| x | Serie 3: MLD 300 5: MLD 500 |

Artikelschlüssel

MLD Mehrstrahl-Sicherheits-Lichtschranke

| | |
|-----------|---|
| yy | Funktionsklassen 00: Sender 10: automatischer Wiederanlauf 12: externe Testung 20: EDM/RES 30: Muting 35: Zeitgesteuertes 4-Sensor-Muting |
| z | Geräteart T: Sender R: Empfänger RT: Transceiver xT: Sender mit hoher Reichweite xR: Empfänger für hohe Reichweite |
| a | Strahlanzahl |
| b | Option L: integrierte Laserausrichthilfe (für Sender/Empfänger) M: integrierter Status-Leuchtmelder (MLD 320, MLD 520) bzw. integrierter Status- und Muting-Leuchtmelder (MLD 330, MLD 335, MLD 510/A, MLD 530, MLD 535) E: Anschlussbuchse für externen Muting-Leuchtmelder (nur AS-i Varianten) |
| /t | Sicherheits-Schaltausgänge (OSSDs), Anschlussstechnik -: Transistorausgang, M12-Stecker A: integrierte AS-i Schnittstelle, M12-Stecker (Sicherheitsbussystem) |

Hinweis



☞ Eine Liste mit allen verfügbaren Gerätetypen finden Sie auf der Webseite von Leuze unter www.leuze.com.

Zubehör

Anschlussstechnik - Anschlussleitungen



| | Art.-Nr. | Bezeichnung | Artikel | Beschreibung |
|--|----------|--------------------|------------------|---|
|  | 50135128 | KD S-M12-8A-P1-050 | Anschlussleitung | Anschluss 1: Rundstecker, M12, axial, female, A-kodiert, 8 -polig Anschluss 2: offenes Ende Geschirmt: Ja Leitungslänge: 5.000 mm Werkstoff Mantel: PUR |

Muting - Montagesysteme

| | Art.-Nr. | Bezeichnung | Artikel | Beschreibung |
|---|----------|-------------|---------------|---|
|  | 424421 | BT-SB10 | Set Halterung | Ausführung des Befestigungsteils: Klemmhalter Befestigung, anlagenseitig: Durchgangsbefestigung Befestigung, geräteseitig: klemmbar Art des Befestigungsteils: schwenkbar Schwenkbereich: -8 ... 8 ° Werkstoff: Metall |

Zubehör

Dienstleistungen

| | Art.-Nr. | Bezeichnung | Artikel | Beschreibung |
|--|----------|-------------|--|--|
|  | S981050 | CS40-I-140 | Sicherheitsinspektion "Sicherheitslichtgitter" | <p>Details: Überprüfung einer Sicherheits-Lichtgitter-Applikation nach aktuellen Normen und Richtlinien, Aufnahme der Geräte- und Maschinendaten in eine Datenbank, Erstellung eines Prüfprotokolls pro Applikation.</p> <p>Bedingungen: Stoppen der Maschine muss möglich sein, Unterstützung durch Mitarbeiter des Kunden und Zugänglichkeit zur Maschine für Leuze-Mitarbeiter muss gewährleistet sein.</p> <p>Einschränkungen: Kosten für Reise und Übernachtung separat und nach Aufwand.</p> |
|  | S981046 | CS40-S-140 | Inbetriebnahme-Unterstützung | <p>Details: Für Sicherheitsgeräte inkl. Nachlaufzeitmessung und Erstinspektion.</p> <p>Bedingungen: Geräte und Anschlussleitungen sind bereits montiert, Preis ohne Reise- und ggf. Übernachtungskosten.</p> <p>Einschränkungen: Max. 2 h., keine Ausführung von mechanischen (Montage-) und elektrischen (Verkabelungs-) Arbeiten, keine Veränderungen (Anbau, Verkabelung, Programmierung) an Fremd-Komponenten in der Umgebung.</p> |

Hinweis



↪ Eine Liste mit allen verfügbaren Zubehöartikeln finden Sie auf der Webseite von Leuze im Download-Tab der Artikeldetailseite.