

## Technisches Datenblatt

### Set Halterung

Art.-Nr.: 560341

BT-SET-240CC

#### Inhalt

- Technische Daten
- Maßzeichnungen



Abbildung kann abweichen

## Technische Daten

### Basisdaten

Geeignet für Umlenkspiegel MLD-M002, MLD-M003

### Mechanische Daten

Art der Befestigung, anlagenseitig Durchgangsbefestigung

Art der Befestigung, geräteseitig klemmbar

Art des Befestigungsteils drehbar 240°

Werkstoff Befestigungsteil Metall

### Klassifikation

Zolltarifnummer 73269098

eCl@ss 5.1.4 27279202

eCl@ss 8.0 27279202

eCl@ss 9.0 27273701

eCl@ss 10.0 27273701

eCl@ss 11.0 27273701

ETIM 5.0 EC002498

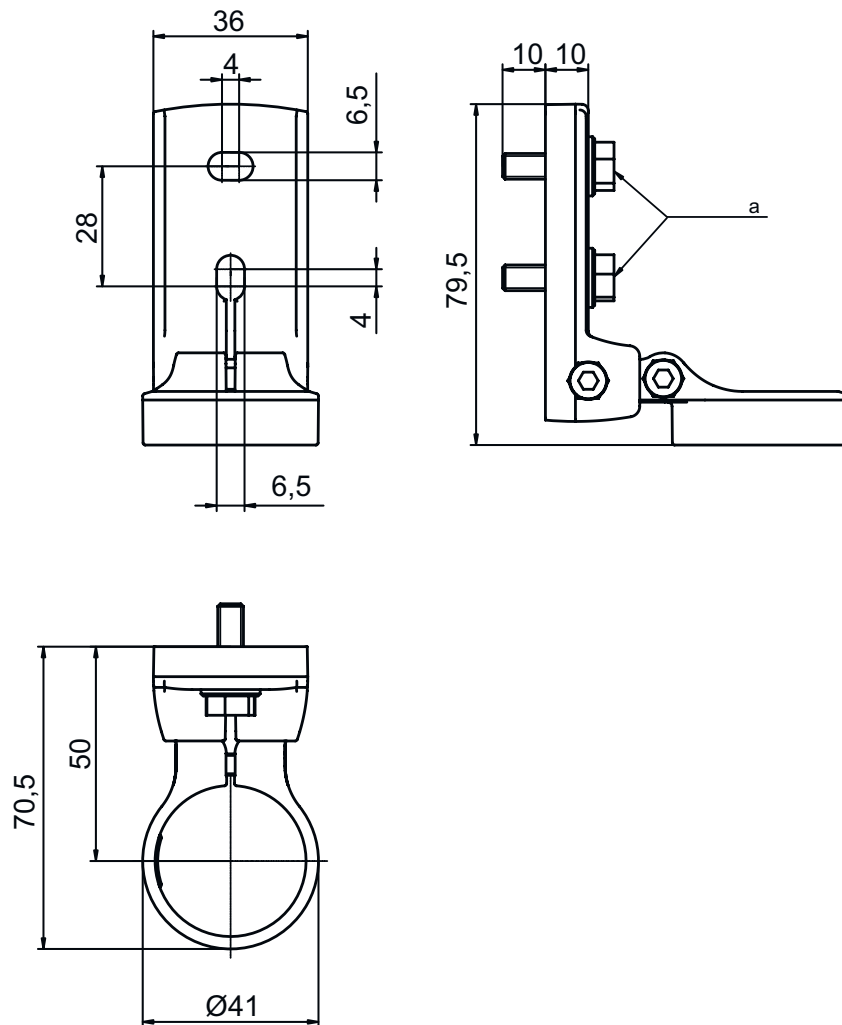
ETIM 6.0 EC003015

ETIM 7.0 EC003015

## Maßzeichnungen

Alle Maßangaben in Millimeter

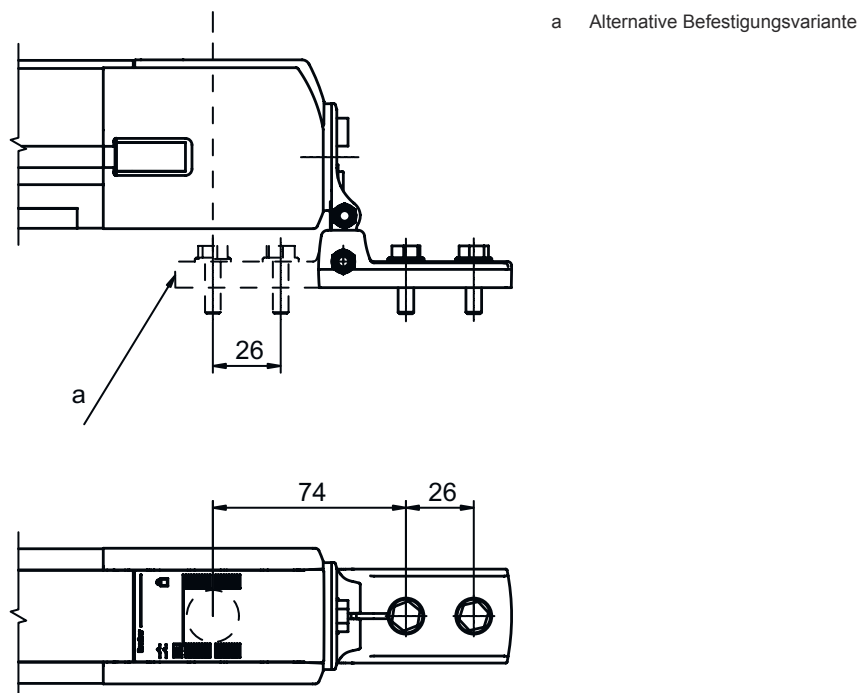
### Drehhalterung BT-SET-240C



a Schraube M6

## Maßzeichnungen

### Anbaumaße



### Befestigungsvarianten

