

## Hoja técnica

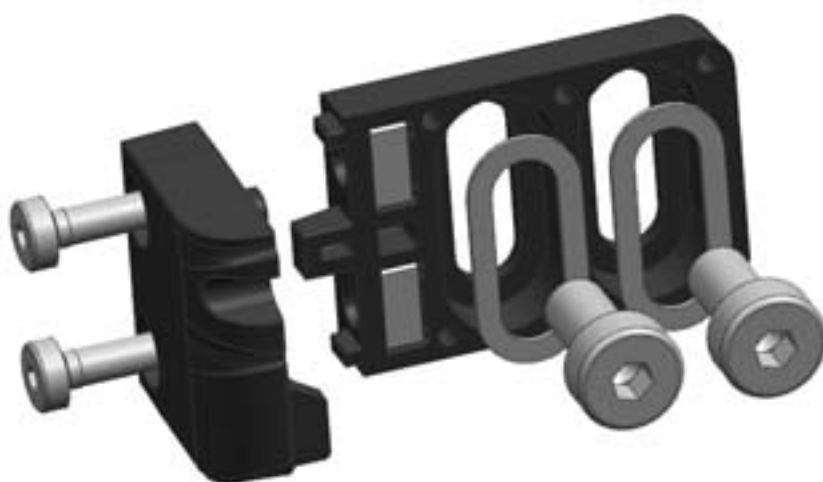
## Pieza de fijación

Código: 424441

BT-MLC-S-L

### Contenido

- Datos técnicos
- Dibujos acotados



La figura puede variar

## Datos técnicos

### Datos básicos

<b>Apropiado para el grupo de productos</b>	Cortinas ópticas de seguridad
<b>Apropiado para</b>	Cortinas ópticas de seguridad MLC 520S

### Datos mecánicos

<b>Peso neto</b>	21 g
<b>Tipo de fijación, del lado del sistema</b>	Enroscable
<b>Tipo de fijación, del lado del equipo</b>	Puede unirse por apriete
<b>Tipo de pieza de fijación</b>	Soporte de montaje en L
<b>Material de la pieza de fijación</b>	Plástico
<b>Amortiguación de vibraciones</b>	No

### Clasificación

<b>Número de arancel</b>	39269097
<b>ECLASS 5.1.4</b>	27279202
<b>ECLASS 8.0</b>	27279202
<b>ECLASS 9.0</b>	27273701
<b>ECLASS 10.0</b>	27273701
<b>ECLASS 11.0</b>	27273701
<b>ECLASS 12.0</b>	27273701
<b>ECLASS 13.0</b>	27273701
<b>ECLASS 14.0</b>	27273701
<b>ECLASS 15.0</b>	27273701
<b>ECLASS 16.0</b>	27273701
<b>ETIM 5.0</b>	EC002498
<b>ETIM 6.0</b>	EC003015
<b>ETIM 7.0</b>	EC003015
<b>ETIM 8.0</b>	EC003015
<b>ETIM 9.0</b>	EC003015
<b>ETIM 10.0</b>	EC003015
<b>UNSPSC 26.08</b>	31242100

## Dibujos acotados

Todas las medidas en milímetros

