

## Technisch gegevensblad Veiligheidslaserscanner

Art.-nr.: 53802104

RSL220-S/08-M12



Afbeelding kan afwijken

### Inhoud

- Technische gegevens
- Maattekeningen
- Elektrische aansluiting
- Bedradingsschema's
- Bediening en display
- Opmerkingen
- Toebehoren



## Technische gegevens

### Basisgegevens

Serie	RSL 200
Applicatie	Mobiele beveiliging van gevaarzones Stationaire beveiliging van gevaarzones

### Functies

Functies	Beveiligingscontrole (EDM) Vaste keuze van een veldtriple Veldtriple-omschakeling Veldtriplebewaking
Herstart	Automatische start-/herstart Opstartblokkering/automatische herstart Start-/herstartblokkering (RES)

### Karakteristieke waarden

Type	3, IEC/EN 61496
SIL	2, IEC 61508
SILCL	2, IEC/EN 62061
Performance Level (PL)	d, EN ISO 13849-1
PFH <sub>D</sub>	2E-08 per uur
Gebruiksduur T <sub>M</sub>	20 Jaren, EN ISO 13849-1
Categorie	3, EN ISO 13849

### Gegevens beveiligde zone

Resolutie (instelbaar)	50/70 mm
------------------------	----------

### Gegevens veiligheidszone

Aantal veldtriples, schakelbaar	8 St.
---------------------------------	-------

### Gegevens beveiligde zone

Aantal beveiligingsfuncties	1 St.
Luminantiefactor, min.	1,8 %
Reikwijdte	0 ... 3 m

### Gegevens waarschuwingveld

Aantal waarschuwingsvelden per veldtriple	2 St.
Reikwijdte	0 ... 15 m
Objectgrootte	150 mm x 150 mm
Luminantiefactor, min.	20 %

### Optische gegevens

Lichtbron	Laser, infrarood
Golflengte	905 nm
Laserklasse	1, IEC/EN 60825-1:2014
Zendsignaalvorm	gepulst
Herhalingsfrequentie	96 kHz
Hoekresolutie	0,2 °
Hoekbereik	275 °

### Elektrische gegevens

Bluscircuit	Dwarsluitbewaking Overspanningsbeveiliging
-------------	---

### Prestatiegegevens

Voedingsspanning U <sub>B</sub>	24 V, DC, -30 ... 20 %
Stroomopname (onbelast), max.	300 mA, (netdeel van 1 A gebruiken)
Opgenomen vermogen, max.	7 W, bij 24 V excl. uitgangsbelaasting

### Uitgangen

Aantal meldingsuitgangen, configureerbaar	4 St.
---	-------

Aantal veiligheidsschakeluitgangen (OSSD's)	2 St.
---	-------

### Veiligheidsschakeluitgangen

Type	Veiligheidsschakeluitgang OSSD
Schakelspanning high, min.	22,2 V
Schakelspanning low, max.	3 V
Spanningstype	DC
Schakelstroom, max.	85 mA

### Veiligheidsschakeluitgang 1

Schakelement	Transistor, PNP
--------------	-----------------

### Veiligheidsschakeluitgang 2

Schakelement	Transistor, PNP
--------------	-----------------

### Tijdgedrag

Aanspreektijd	≥ 75 ms
---------------	---------

### Interface service

Type	Bluetooth, USB 2.0
------	--------------------

### Bluetooth

Functie	Configuratie/parametring Definitie veiligheidszone en definitie waarschuwingveld Diagnose
Frequentieband	2.400 ... 2.483,5 MHz
Uitgestraald zendvermogen	Max. 4,5 dBm (2,82 mW), klasse 2

### USB

Functie	Configuratie/parametring Definitie veiligheidszone en definitie waarschuwingveld Diagnose
Aansluiting	USB 2.0 type C, contrastekker
Overdrachtssnelheid, max.	12 Mbit/s
Kabellengte	≤ 5m Grotere Kabellengten zijn mogelijk met actieve kabels.

### Aansluiting

Aantal aansluitingen	2 St.
----------------------	-------

### Aansluiting 1

Functie	Machine-interface
Type aansluiting	Ronde stekker
Schroefdraadmaat	M12
Type	male
Materiaal	Metaal
Aantal polen	8 -polig
Codering	A-gecodeerd

### Aansluiting 2

Functie	Configuratie-interface
Type aansluiting	USB
Stekkerstype	USB 2.0 type C

## Technische gegevens

### Mechanische gegevens

Afmeting (b x h x l)	80 mm x 80 mm x 86 mm
Materiaal behuizing	Kunststof
	Metaal
Behuizing kunststof	PC
Behuizing metaal	Zinkspuitgietwerk
Materiaal optiekafdekking	Kunststof
Nettogewicht	600 g
Kleur behuizing	geel, RAL 1021
	grijs
	zwart
Type bevestiging	Doorgaande bevestiging
	Montageplaat
	via optioneel bevestigingsonderdeel

### Bediening en display

Type weergave	LED
Aantal LED's	5 St.
Type configuratie/parametring	Software Sensor Studio

### Omgevingsgegevens

Omgevingstemperatuur bedrijf	0 ... 50 °C
Omgevingstemperatuur opslag	-20 ... 60 °C
Relatieve luchtvochtigheid (niet condensierend)	15 ... 95 %

### Certificeringen

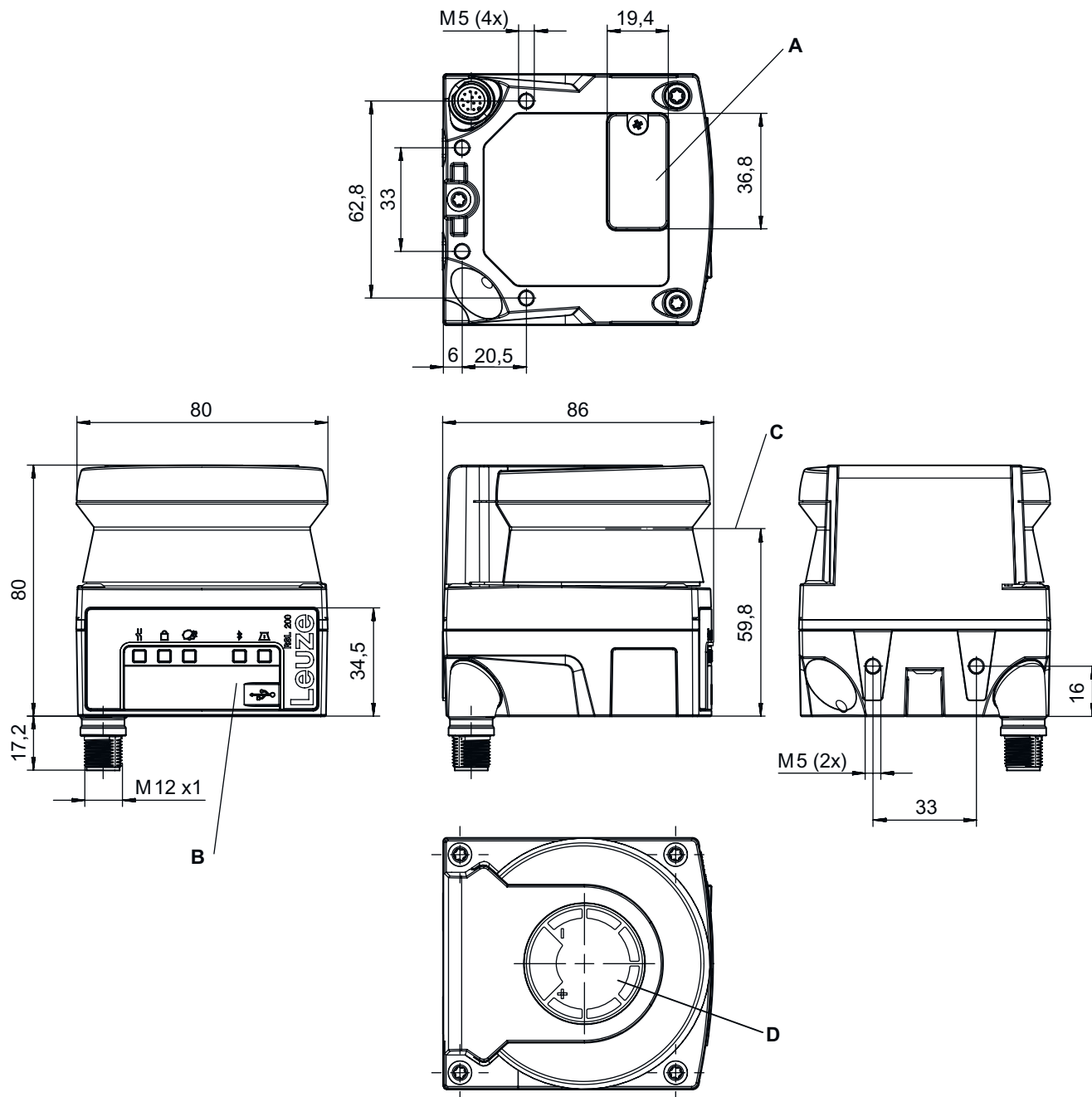
Beschermingsgraad	IP 65
Beschermingsgraad	III
Goedkeuringen	TÜV Süd
	UL US
Testprocedure trillingen volgens norm	IEC/EN 60068-2-6
Testprocedure langdurige schokken volgens norm	IEC 60068-2-29, Test Eb

### Classificatie

Douanetariefnummer	85365019
ECLASS 5.1.4	27272705
ECLASS 8.0	27272705
ECLASS 9.0	27272705
ECLASS 10.0	27272705
ECLASS 11.0	27272705
ECLASS 12.0	27272705
ECLASS 13.0	27272705
ECLASS 14.0	27272705
ECLASS 15.0	27272705
ECLASS 16.0	27272705
ETIM 5.0	EC002550
ETIM 6.0	EC002550
ETIM 7.0	EC002550
ETIM 8.0	EC002550
ETIM 9.0	EC002550
ETIM 10.0	EC002550
UNSPSC 26.08	32151804

# Maattekeningen

Alle maten in millimeter



- A Positie van configuratiegeheugen
- B USB-aansluiting type C (achter beschermkap)

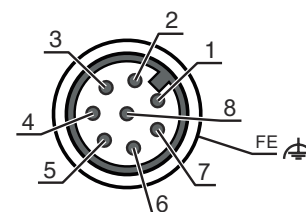
- C Scan-vlak
- D Sjabloon (markeringen op veiligheidssensor)

# Elektrische aansluiting

## Aansluiting 1

Functie	Machine-interface
Type aansluiting	Ronde stekker
Schroefdraadmaat	M12
Type	male
Materiaal	Metaal
Aantal polen	8 -polig
Codering	A-gecodeerd
Stekkerbehuizing	FE/SHIELD

Pin	Pintoewijzing
1	EA4
2	+24 V DC
3	EA2
4	EA3
5	OSSD1
6	OSSD2
7	0 V DC
8	EA1

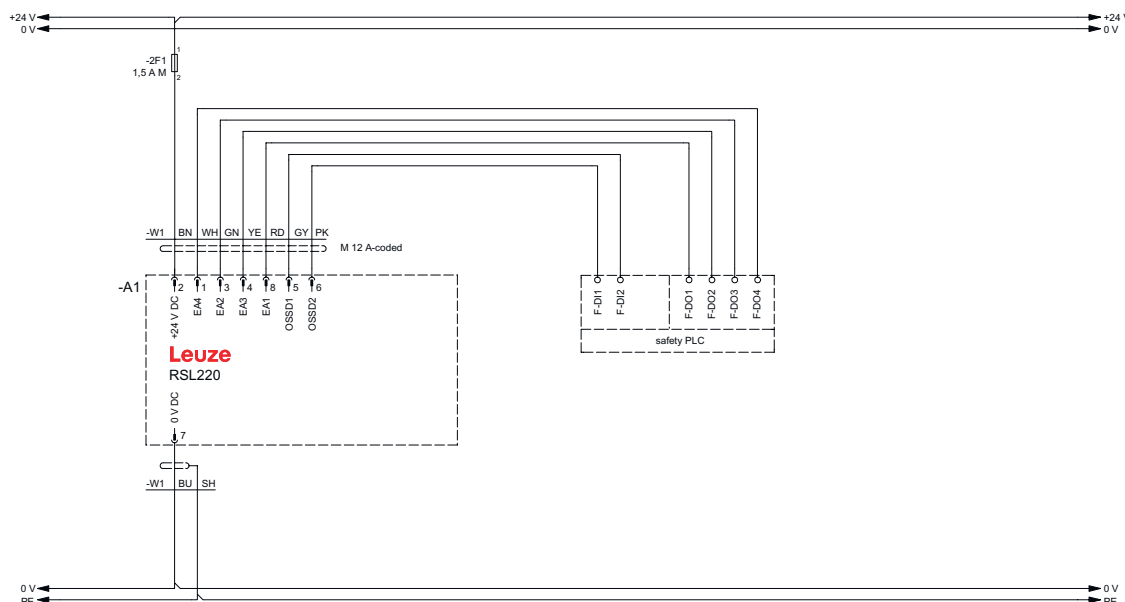


## Aansluiting 2

Functie	Configuratie-interface
Type aansluiting	USB
Stekkertype	USB 2.0 type C

# Bedradingschema's

## RSL 220 met veiligheidsbesturing



# Bediening en display

LED	Display	Verklaring
1	Uit	Apparaat uitgeschakeld
	rood, knipperend	Storingen
	rood, permanent aan	OSSD uit
	groen, permanent aan	OSSD aan
2	Uit	RES gedeactiveerd of RES geactiveerd en vrijgegeven
	geel, knipperend	Veiligheidszone bezet
	geel, permanent aan	RES geactiveerd en geblokkeerd, maar gereed voor ontgrendeling
3	Uit	Alle waarschuwingenvelden vrij
	blauw, knipperend	Twee waarschuwingenvelden onderbroken
	blauw, permanent aan	Een waarschuwingenveld onderbroken
4	Uit	Bluetooth gedeactiveerd
	blauw, knipperend	Bluetooth geactiveerd, actieve verbinding met extern apparaat
	blauw, permanent aan	Bluetooth geactiveerd
	Groen, knipperend (30 s)	Ping via Sensor Studio ontvangen
5	Uit	Geen vervuiliingswaarschuwing / geen vervuiliingsfout
	geel, knipperend	Vervuiliingswaarschuwing (OSSD AAN)
	geel, permanent aan	Vervuiliingsfout (OSSD UIT)
	Groen, knipperend (30 s)	Ping via Sensor Studio ontvangen

## Opmerkingen

**Gebruiken voor het bedoeld gebruik!**

- Het product mag alleen door een bevoegd persoon in bedrijf worden gesteld.
- Het product uitsluitend gebruiken volgens het bedoeld gebruik.

**LET OP! ONZICHTBARE LASERSTRAAL – LASERKLASSE 1**

Het apparaat voldoet aan de eisen van IEC/EN 60825-1:2014 voor een product uit de **laserklasse 1** evenals de bepalingen van U.S. 21 CFR 1040.10 met de afwijking m.b.t. de Laser Notice No. 56 van 08-05-2019.

- De geldende wettelijke en lokale laserveiligheidsbepalingen opvolgen.
- Ingrepen en wijzigingen aan het apparaat zijn niet toegestaan. Het apparaat bevat geen door de gebruiker in te stellen of te onderhouden onderdelen. Reparaties mogen uitsluitend door Leuze electronic GmbH + Co. KG worden uitgevoerd.

**Downloads**

Eventueel aanvullende documenten vindt u via [www.leuze.com](http://www.leuze.com).

- De Leuze homepage oproepen via: [www.leuze.com](http://www.leuze.com)
- Als zoekbegrip de typeaanduiding of het artikelnummer van het apparaat invoeren.
- De aanvullende documenten vindt u op de productpagina van het apparaat onder het tabblad **Downloads**.

## Toebehoren

### Aansluittechniek - aansluitkabels

	Art.-nr.	Benaming	Artikel	Beschrijving
	50135128	KD S-M12-8A-P1-050	Aansluitkabel	Toepassing: Olie-/smeermiddelbestendig Aansluiting 1: Ronde stekker, M12, axiaal, female, A-gecodeerd, 8 -polig Ronde stekker, LED: Nee Aansluiting 2: open uiteinde Afgeschermd: Ja Kabellengte: 5.000 mm Materiaal mantel: PUR

### Bevestigingstechniek - bevestigingshoekprofielen

	Art.-nr.	Benaming	Artikel	Beschrijving
	50152258	BT 500M	Montageplaat	Geschikt voor: Veiligheidslaserscanner RSL 200 Ontwerp: Montageplaat Type bevestiging, apparaatzijde: schroefbaar Materiaal: Staal
	50152259	BTP 500M	Beschermbeugel	Geschikt voor: Veiligheidslaserscanner RSL 200 Type bevestiging, apparaatzijde: schroefbaar Materiaal: Staal
	50152257	BTU 500M-Set	Montagesysteem	Geschikt voor: Veiligheidslaserscanner RSL 200 Ontwerp: Montagesysteem, instelbaarheid in 2 assen Type bevestiging, aan de systeemzijde: Doorgaande bevestiging Type bevestiging, apparaatzijde: schroefbaar Zwenkbereik: -5 ... 5 ° Materiaal: Staal
	50152260	BTX 500M-BTU800M	Adapterplaat	Geschikt voor: Veiligheidslaserscanner RSL 200 Ontwerp: Adapterplaat Type bevestiging, aan de systeemzijde: Doorgaande bevestiging Type bevestiging, apparaatzijde: schroefbaar Materiaal: Staal

### Bevestigingstechniek - overige

	Art.-nr.	Benaming	Artikel	Beschrijving
	50152261	BTU 500M	Montagesysteem	Geschikt voor: Veiligheidslaserscanner RSL 200 Ontwerp: Montagesysteem, instelbaarheid in 2 assen Type bevestiging, aan de systeemzijde: Doorgaande bevestiging Type bevestiging, apparaatzijde: schroefbaar Zwenkbereik: -5 ... 5 ° Materiaal: Staal

### Ingebruikname/diagnose


	Art.-nr.	Benaming	Artikel	Beschrijving
	50151103	KSS US-USB2-A-USB2-C-V1-020	Onderhoudskabel	Geschikt voor interface: USB Aansluiting 1: USB Aansluiting 2: USB Afgeschermd: Ja Kabellengte: 2.000 mm Materiaal mantel: PVC

## Toebehoren

### Algemeen

	Art.-nr.	Benaming	Artikel	Beschrijving
	50145020	RSL400 test rod 50	Proefstaaf	Ontwerp: cilindrisch Materiaal behuizing: Kunststof, Schuimstof (diffuus reflecterend)
	50145022	RSL400 test rod 70	Proefstaaf	Ontwerp: cilindrisch Materiaal behuizing: Kunststof, Schuimstof (diffuus reflecterend)

### Reserveonderdeel

	Art.-nr.	Benaming	Artikel	Beschrijving
	50152639	RSL200-WIN	Optiekkap	Type artikel: Optiekkap Geschikt voor: Veiligheidslaserscanner RSL 200

#### Opmerking



↪ Een lijst met alle beschikbare toebehoren vindt u op de webpagina van Leuze onder het downloadtabblad van de artikeldetailpagina.